

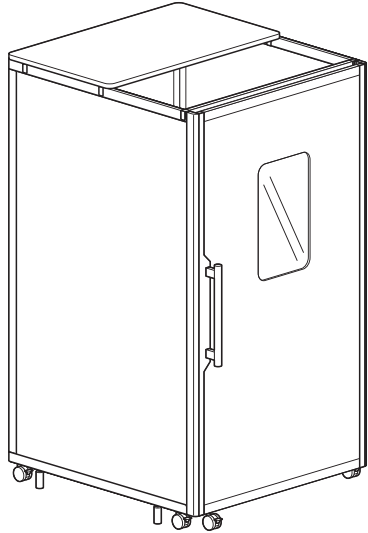
この度は、弊社製品をお買求めいただきましてありがとうございました。
本製品は組立式になっておりますので、下記の要領で組立ててください。
パッキングケースの中には、下記の部品が入っています。

**組立説明書は組立て後も
大切に保管してください。**

この製品を第三者に貸し出すときは、この説明書も共に
貸し出し、よく読んでから使用するようご指導ください。

★用意していただくもの……
プラスドライバー、毛布、カッターナイフ
手袋 (組立て時のケガ等を防ぐために着用をおすすめします)

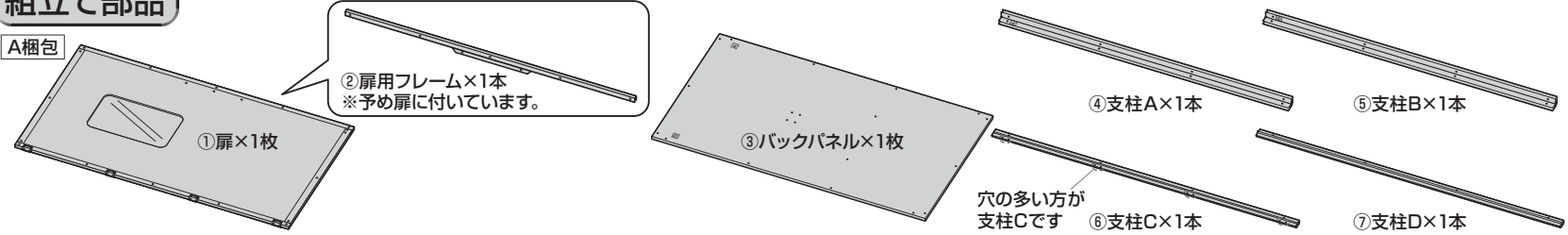
完成図



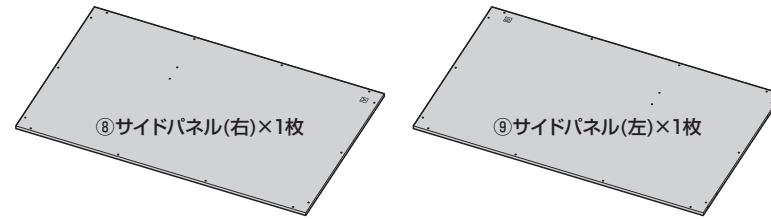
組立て部品

※部品の欠品や破損があった場合は、品番 (SPT-PB007GYなど) と上記の部品番号 (①~④⑤) と部品名 (ワッシャーなど) をお知らせください。

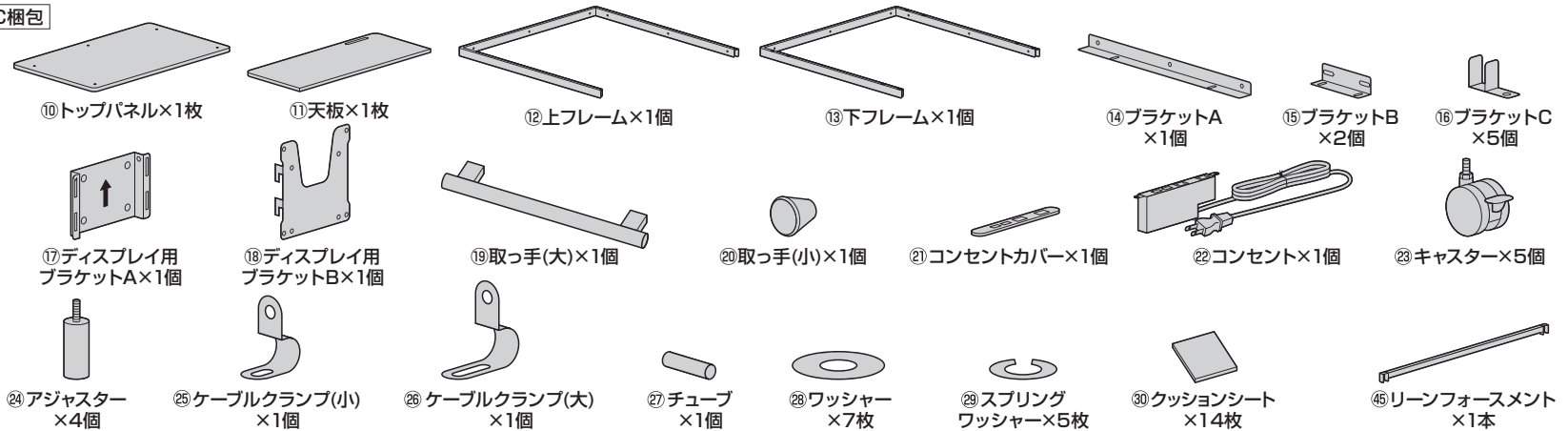
A梱包



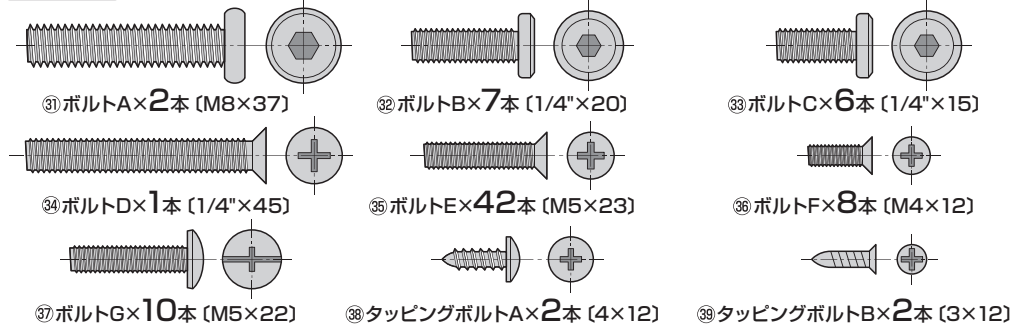
B梱包



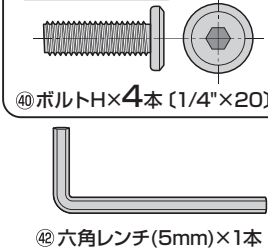
C梱包



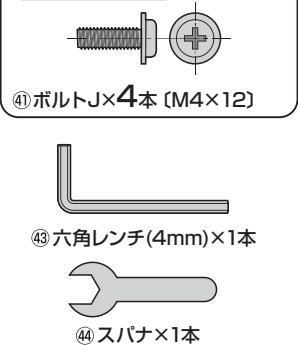
組立て用ボルト



VESA金具用ボルト



ディスプレイ用ボルト



注意

本製品の組立て作業は必ず大人4人以上で行ってください。

注意

指などを挟まないように十分ご注意ください。
組立て時のケガ等を防ぐために、手袋の着用をおすすめします。

注意

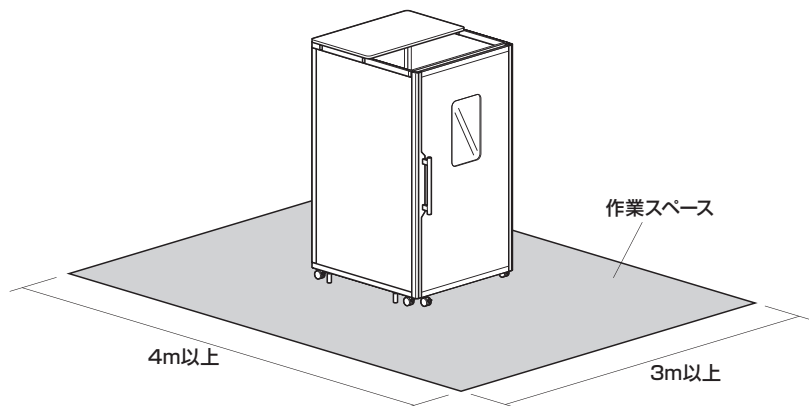
ディスプレイを取付ける時に毛布、カッターナイフが必要です。ご注意ください。

注意

ディスプレイの取付けに適したボルトの長さは各ディスプレイによって異なります。
必ずディスプレイの取扱説明書や、メーカーへの問い合わせなどでご確認の上、取付けるボルトの長さを決めてください。

まずはじめに

幅3m、奥行き4m以上の作業スペースを確保してください。



組立て時のご注意



必ず4人以上で組立て作業を行ってください。



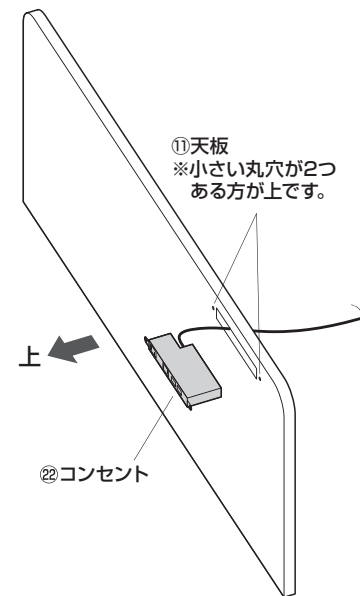
各パネルに手や足などで体重をかけないでください。
体重をかけた場所が凹む恐れがあります。
やむを得ずパネルに手をつけて作業する場合は、ダンボールを数枚重ねた上に手を載せるなど、パネルを保護して行ってください。



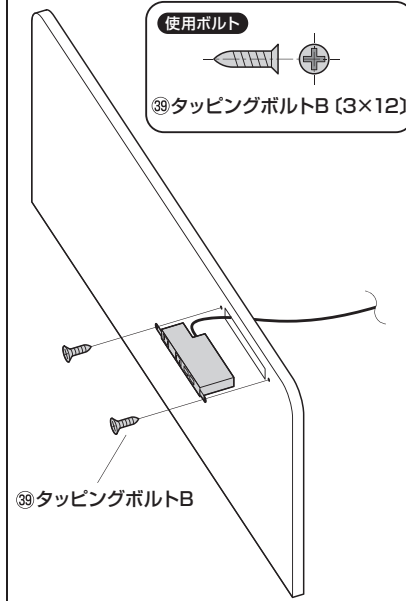
ボルトの締め付けには電動ドライバーを使用しないでください。
ねじ穴に負荷がかかり破損の原因になります。

1 天板にコンセントを取付けます。

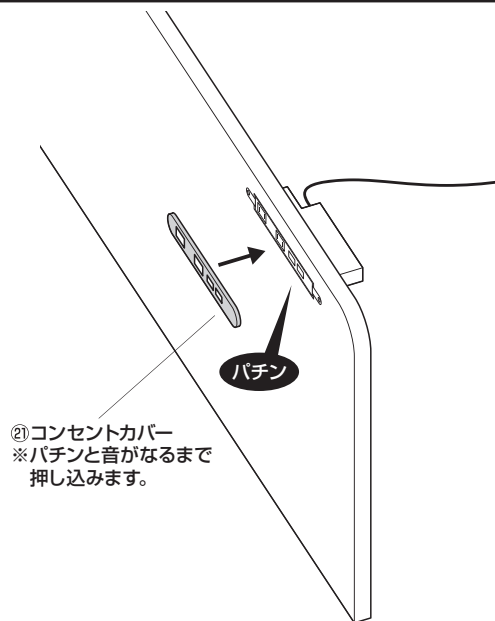
①天板の穴にコンセントを通します。
※下図の向きで取付けます。



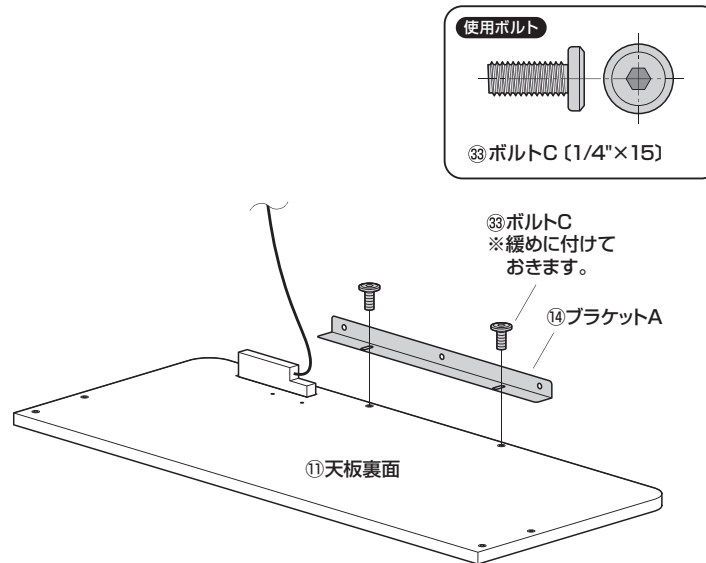
②天板にコンセントを取付けます。



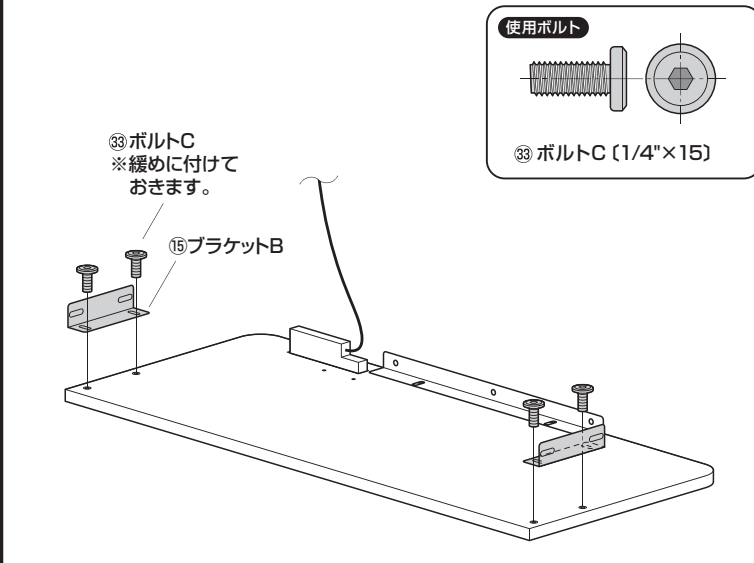
2 コンセントにコンセントカバーを取付けます。



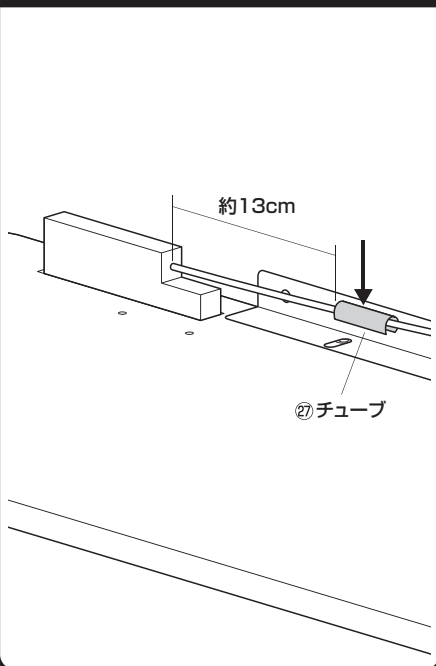
3 天板にブラケットAを取付けます。



4 天板にブラケットBを取付けます。

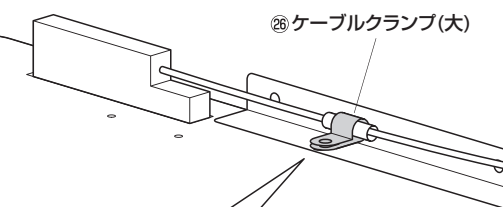


5 コンセントのケーブルにチューブを被せます。

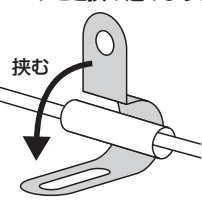


6 コンセントのケーブルをケーブルクランプ(大)で固定します。

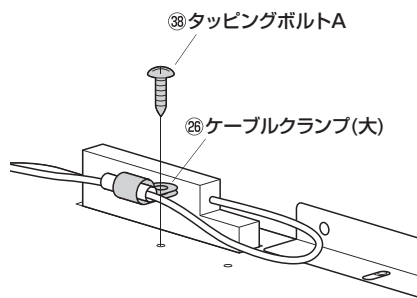
① チューブをケーブルクランプ(大)で挟みます。



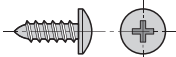
チューブごと挟み込みます。



② ケーブルクランプ(大)を下図の穴に固定します。



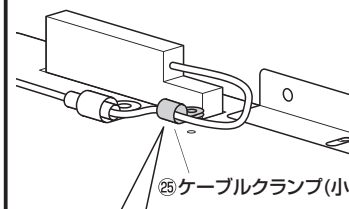
使用ボルト



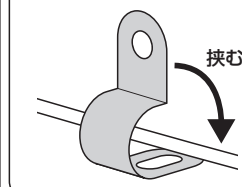
38 タッピングボルトA (4×12)

7 コンセントのケーブルをケーブルクランプ(小)で固定します。

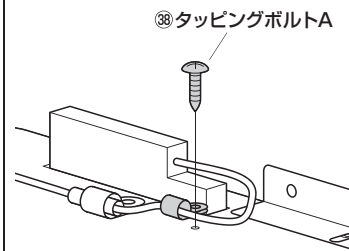
① ケーブルをケーブルクランプ(小)で挟みます。



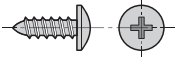
ケーブルを挟み込みます。



② ケーブルクランプ(小)を固定します。

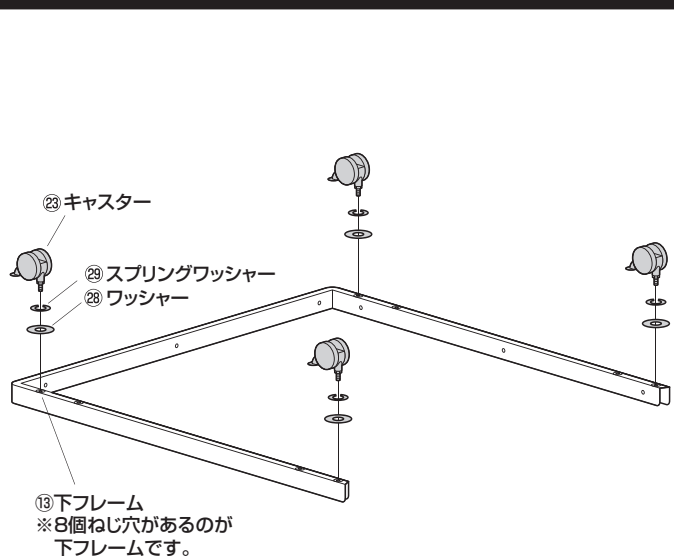


使用ボルト

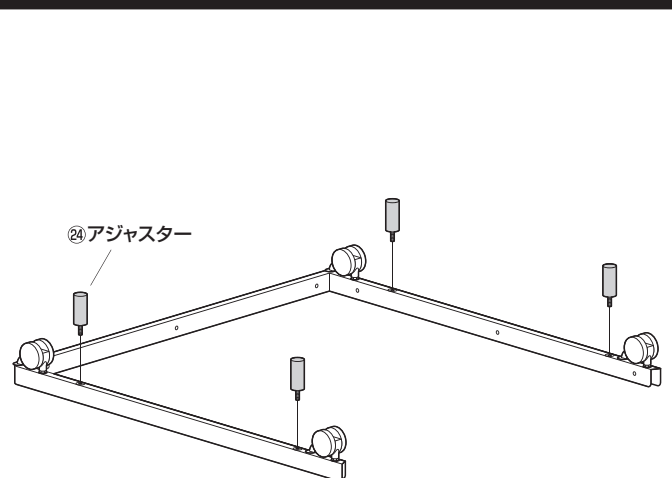


38 タッピングボルトA (4×12)

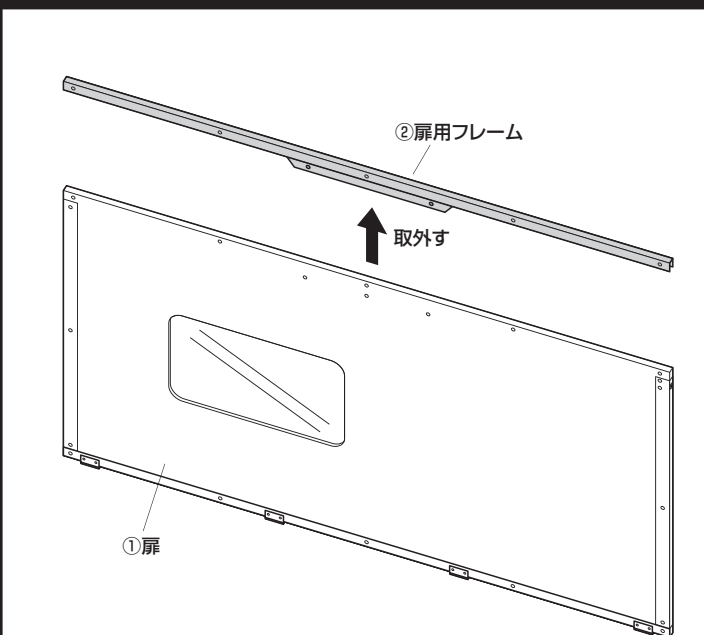
8 下フレームにキャスターを取付けます。



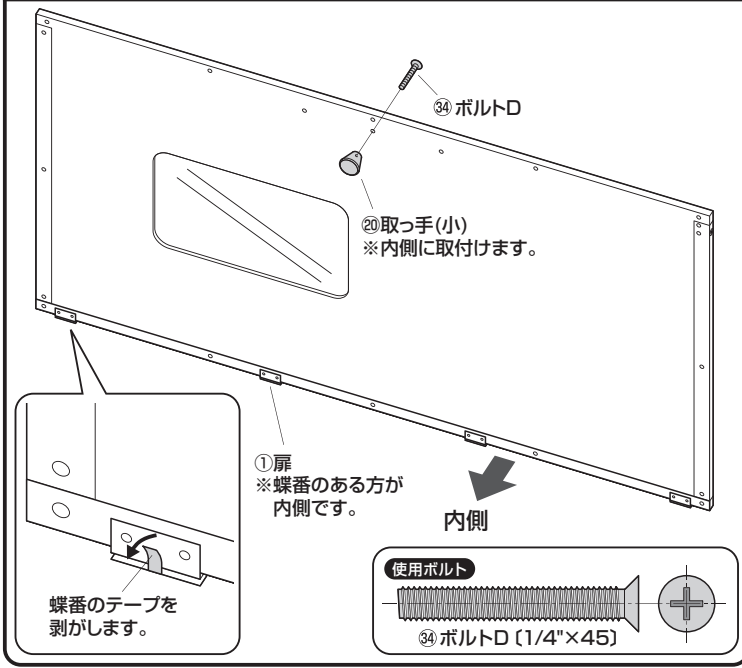
9 下フレームにアジャスターを取付けます。



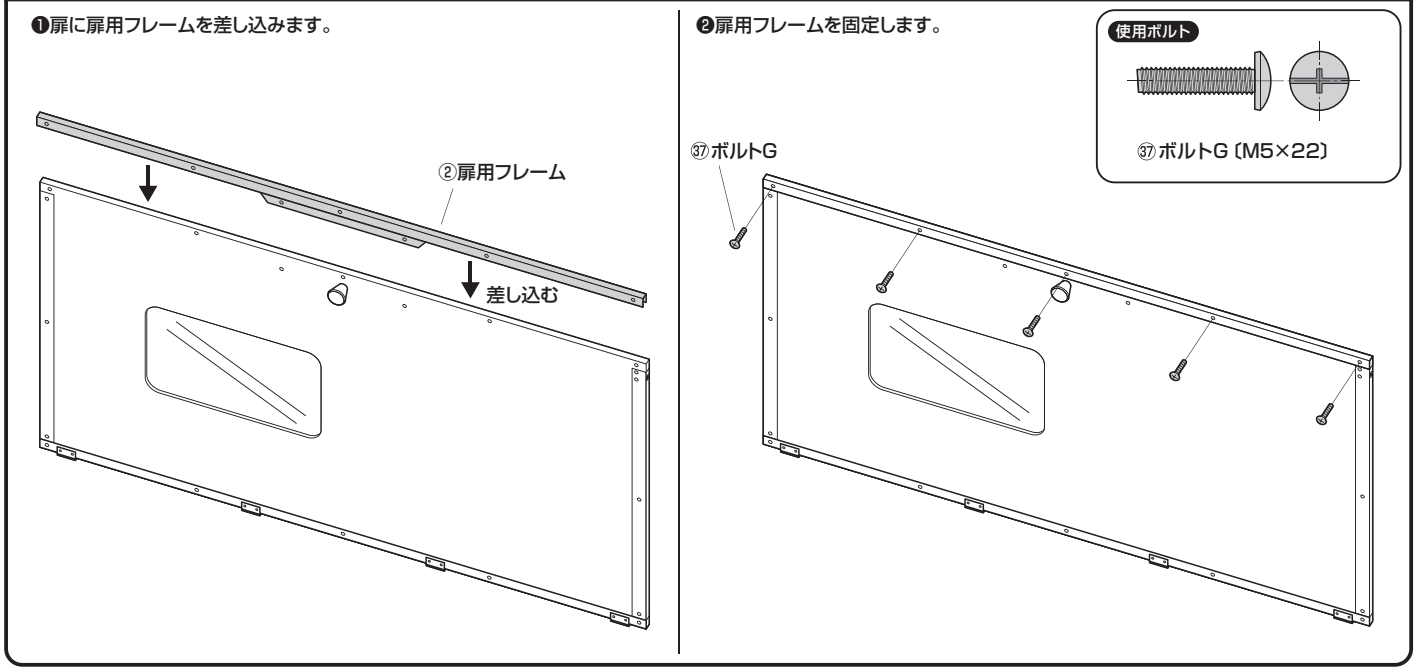
10 扉から扉用フレームを取外します。



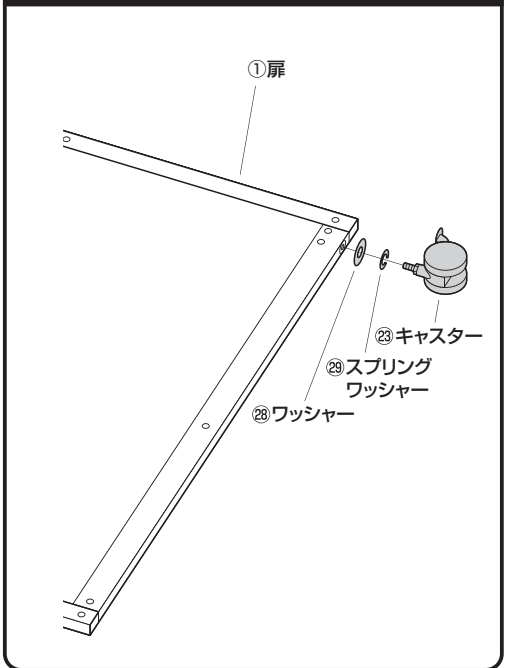
11 扉に取っ手(小)を取付けます。



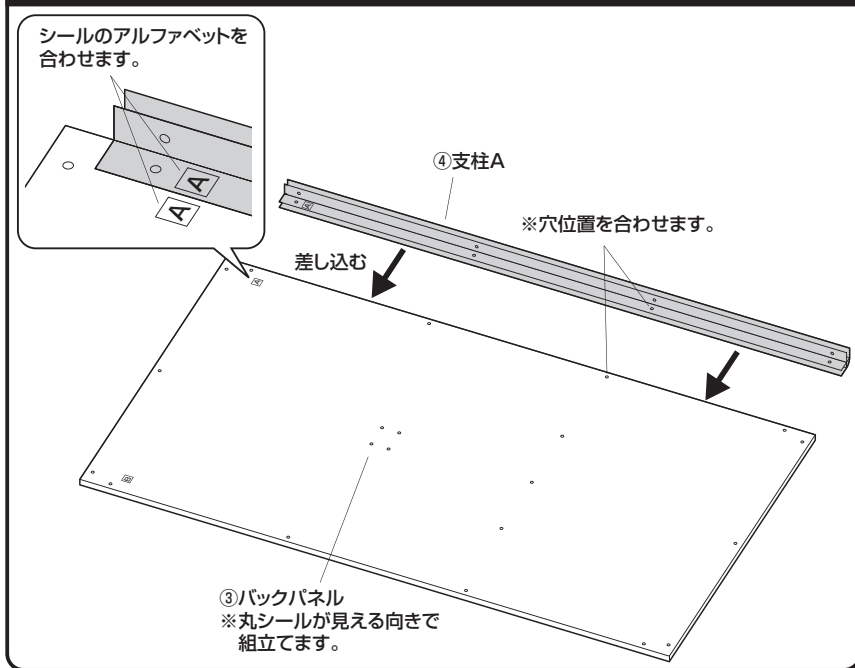
12 扉に扉用フレームを取付けます。



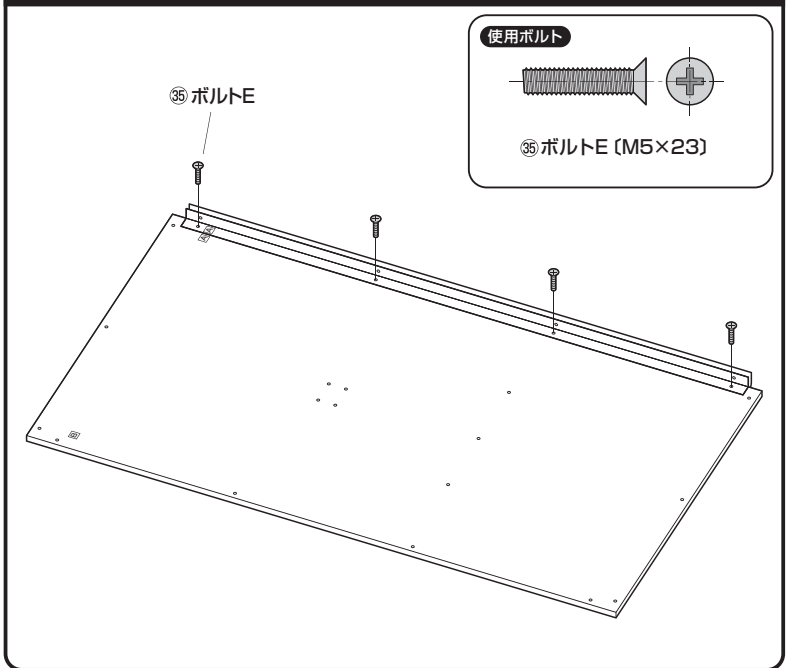
13 扉にキャスターを取付けます。



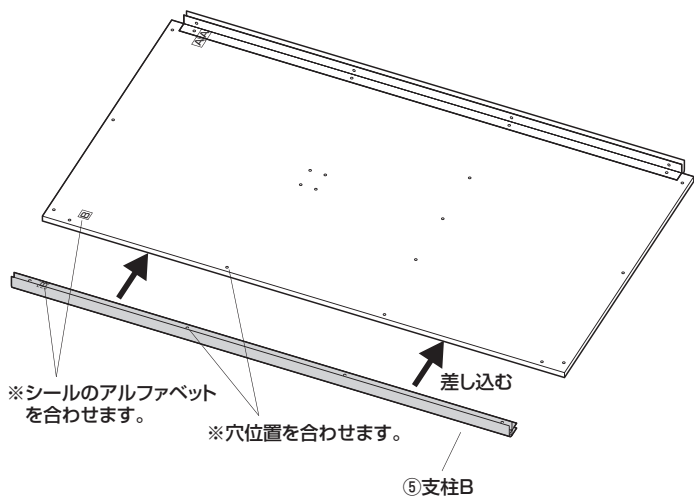
14 バックパネルに支柱Aを差し込みます



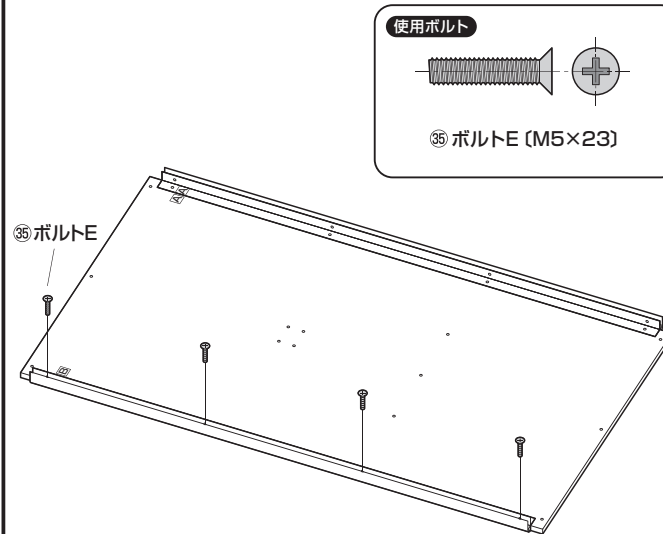
15 支柱Aを固定します。



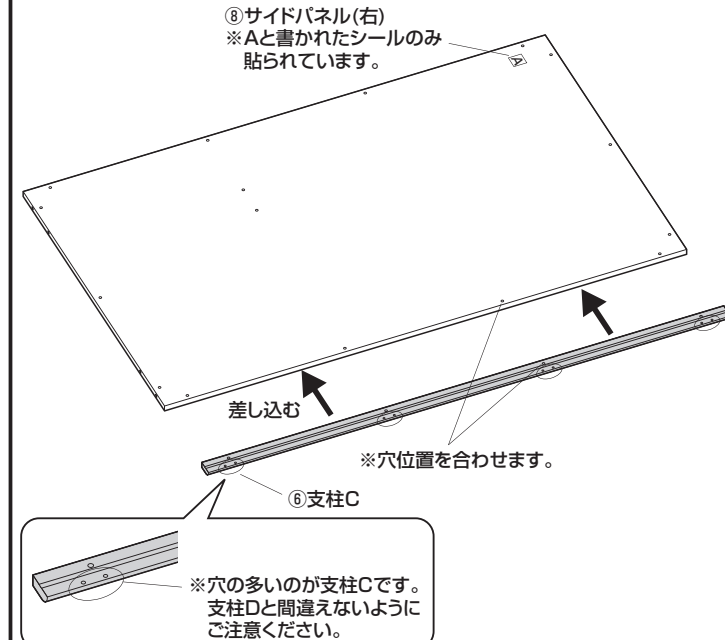
16 バックパネルに支柱Bを差し込みます



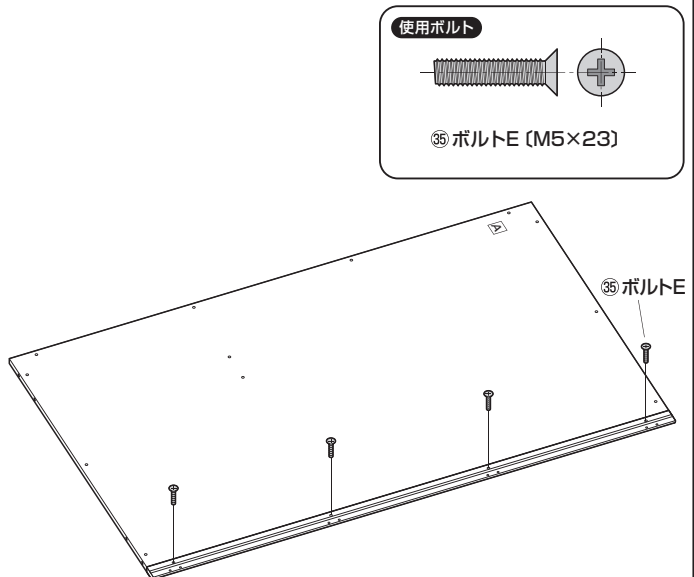
17 支柱Bを固定します。



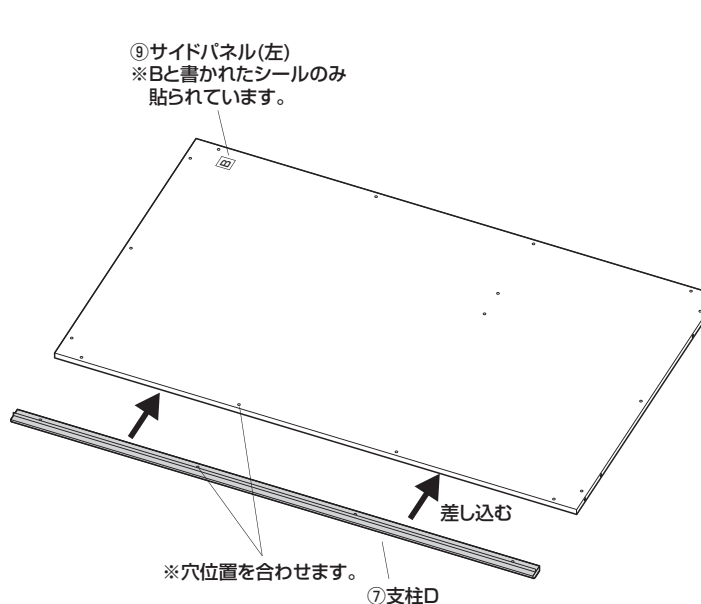
18 サイドパネル(右)に支柱Cを差し込みます。



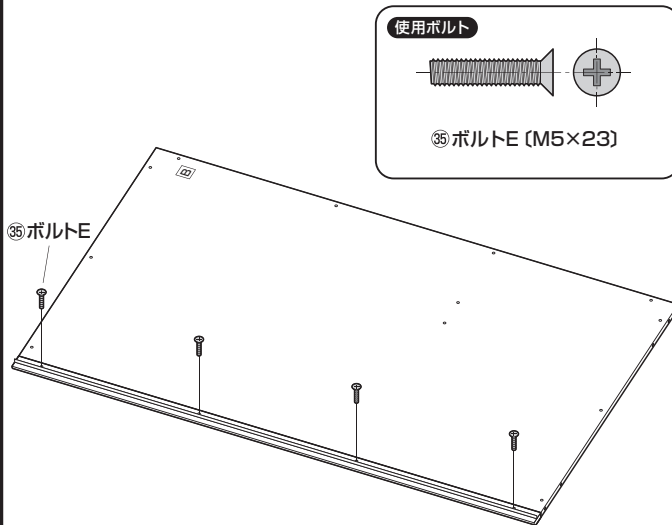
19 支柱Cを固定します。



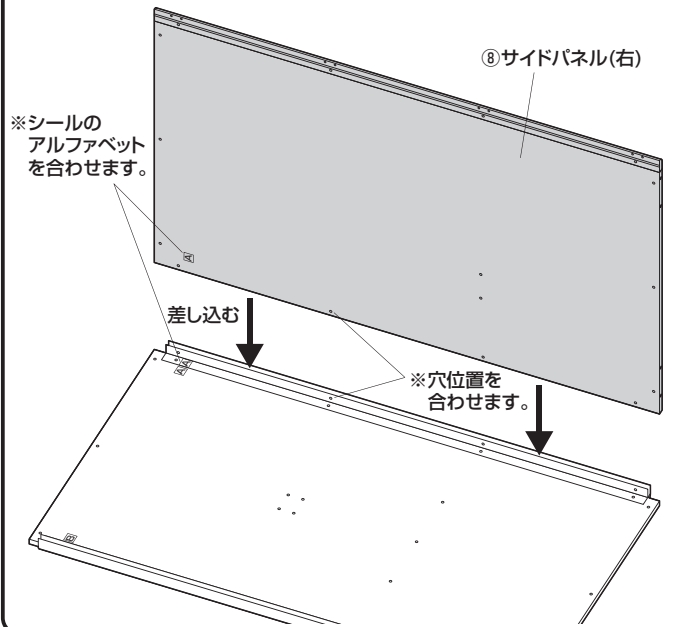
20 サイドパネル(左)に支柱Dを差し込みます。



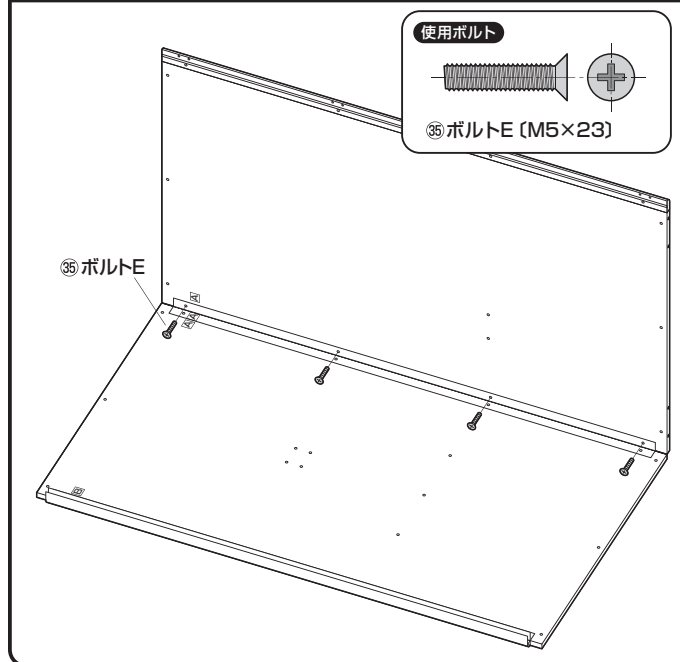
21 支柱Dを固定します。



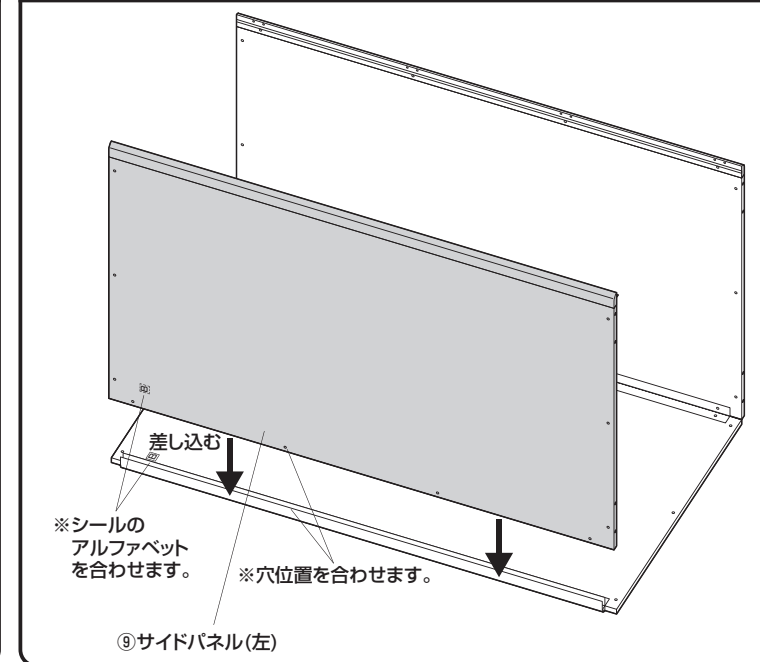
22 支柱Aにサイドパネル(右)を差し込みます。



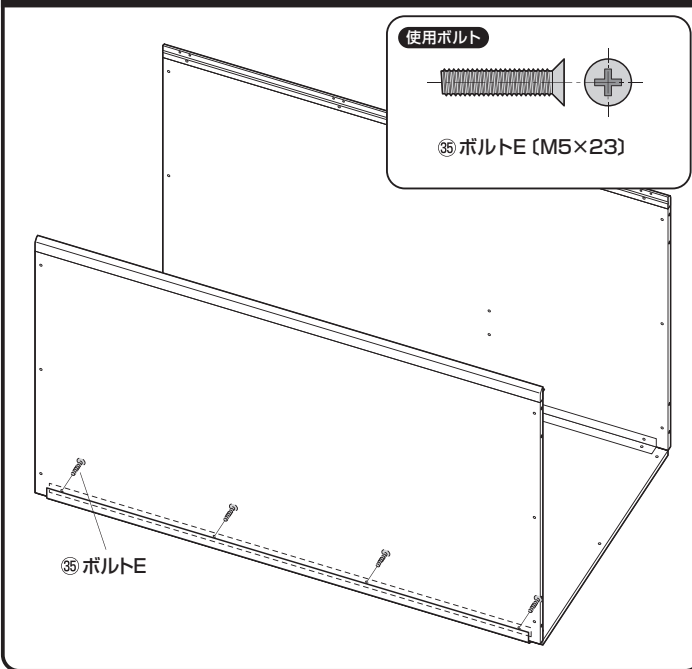
23 サイドパネル(右)を固定します。



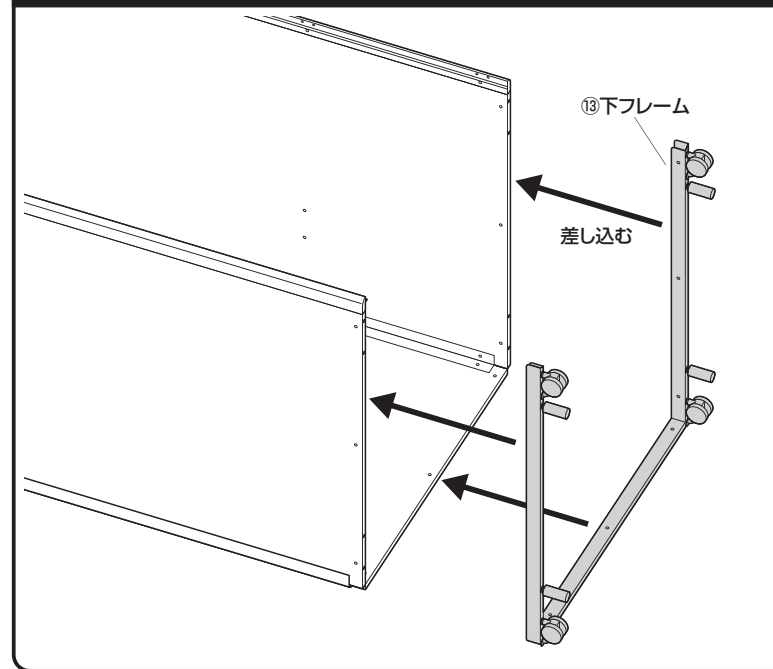
24 支柱Bにサイドパネル(左)を差し込みます。



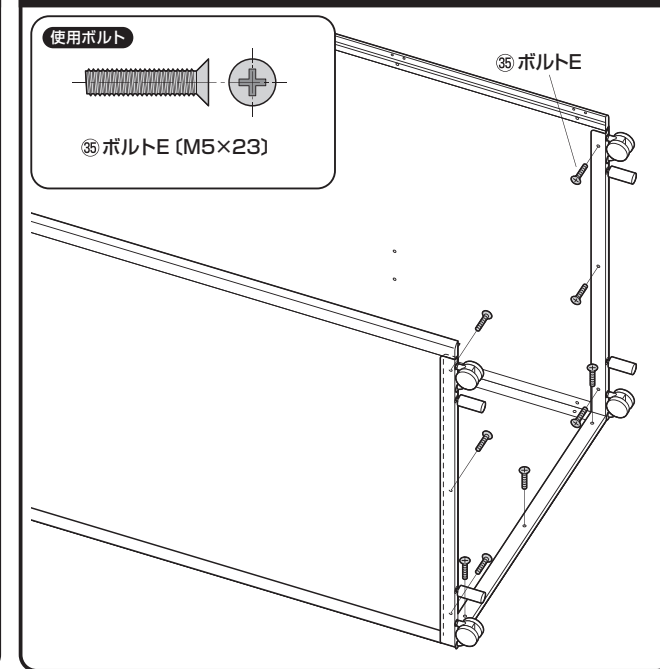
25 サイドパネル(左)を固定します。



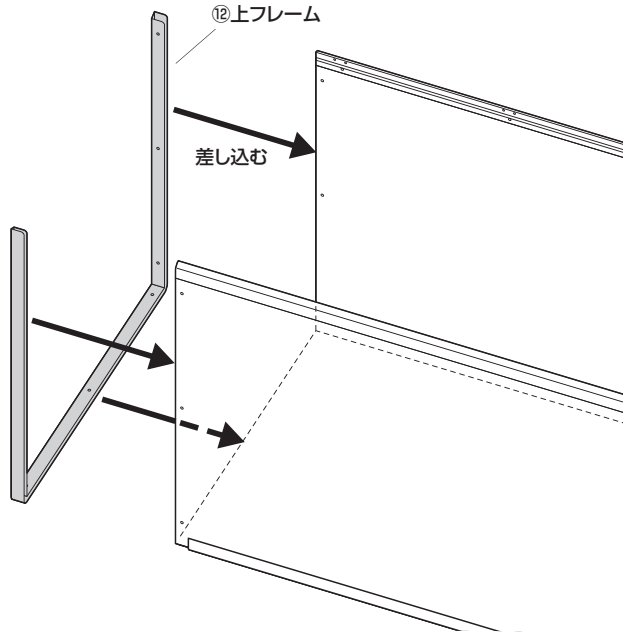
26 バックパネル、サイドパネルに下フレームを差し込みます。



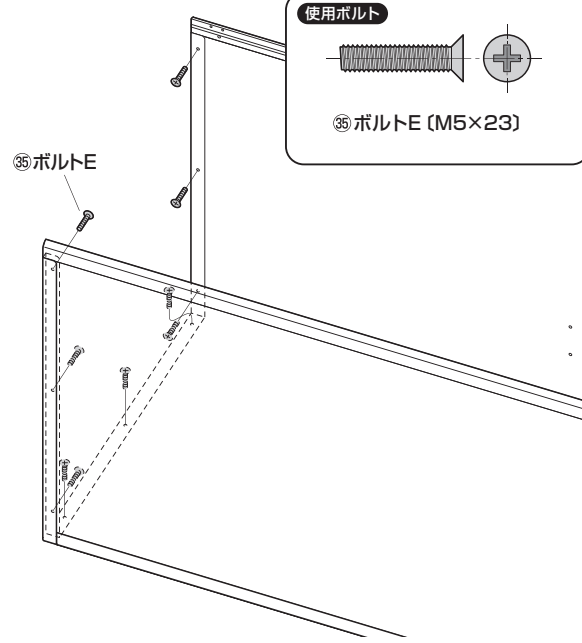
27 下フレームを固定します。



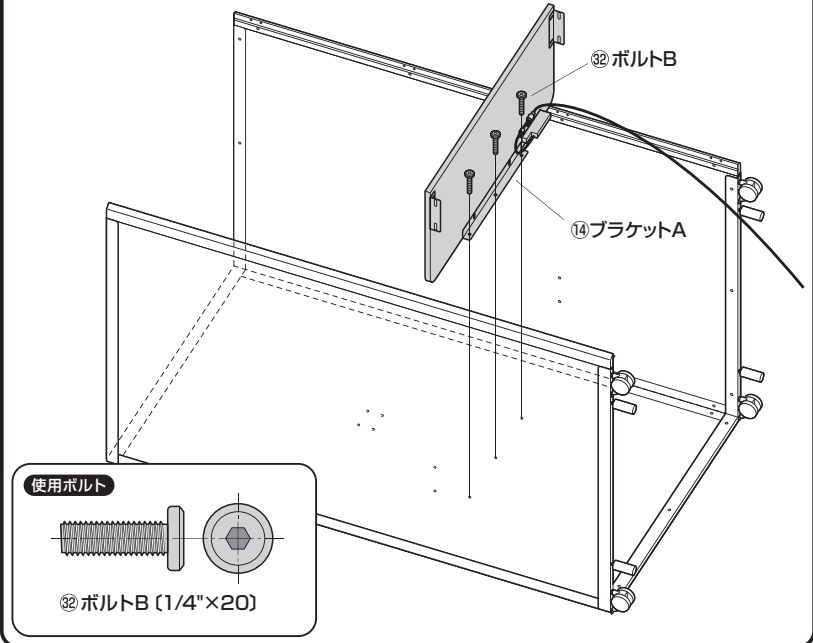
28 バックパネル、サイドパネルに上フレームを差し込みます。



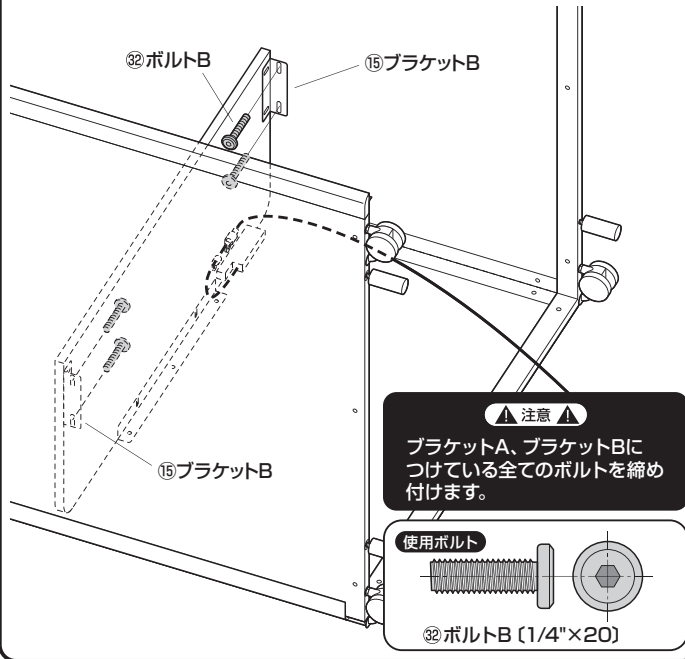
29 上フレームを固定します。



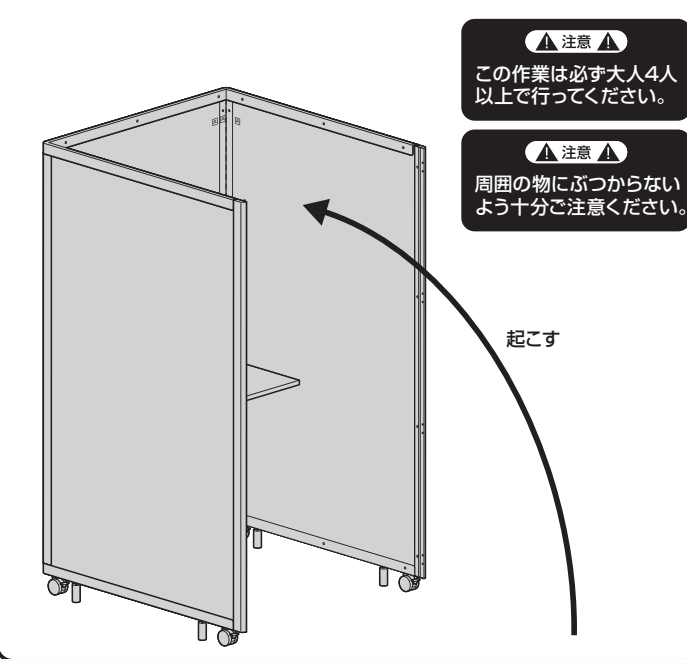
30 バックパネルにブラケットAを取付けます。



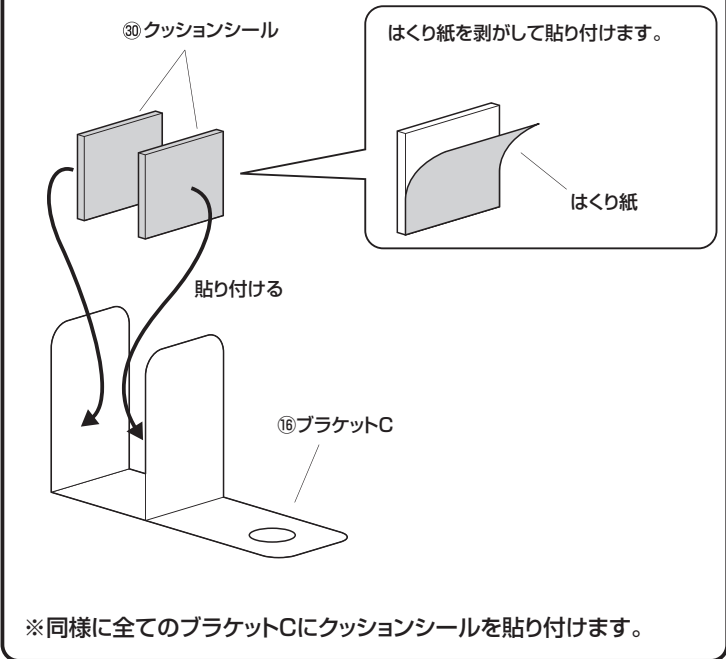
31 ブラケットBをボルトBで固定します。



32 プースを起こします。

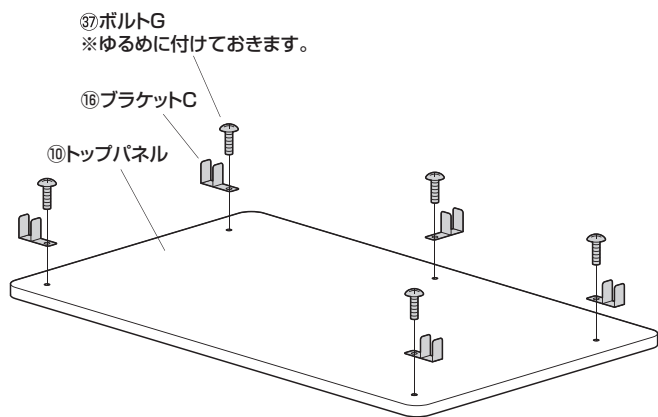


33 ブラケットCにクッションシールを貼り付けます。

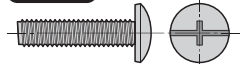


34 トップパネルにブラケットCを取付けます。

※ブラケットCを下図の向きで取付けます。

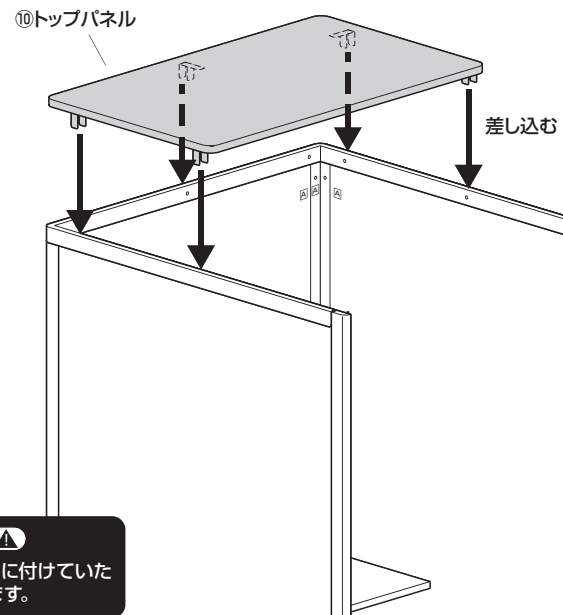


使用ボルト

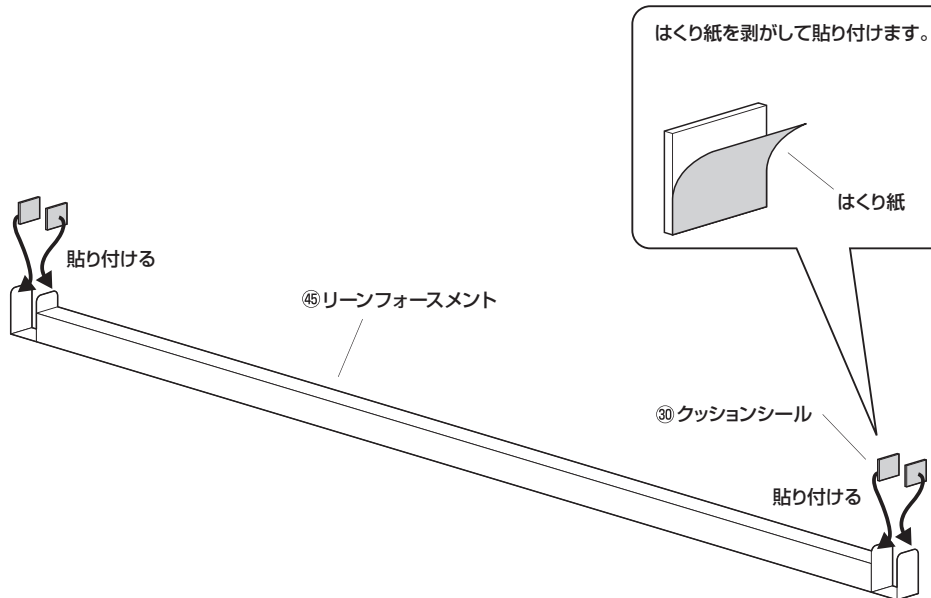


⑰ボルトG (M5×22)

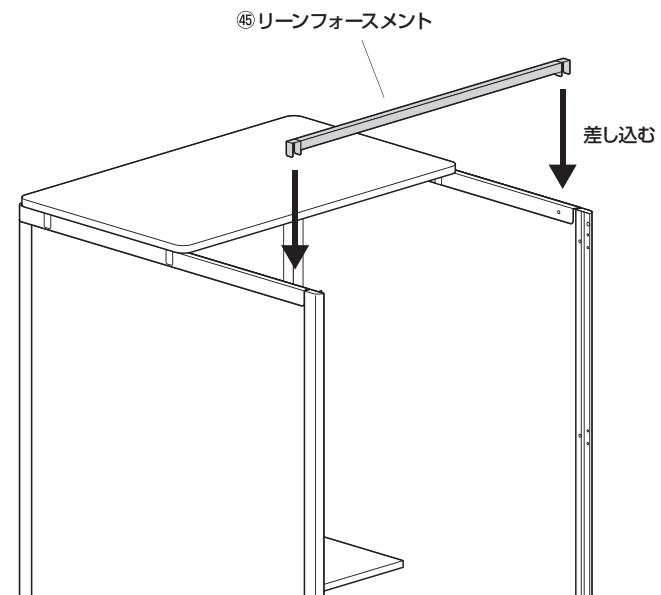
35 上フレームにブラケットCを差し込みます。



36 リンフォースメントにクッションシールを貼り付けます。



37 上フレームにリンフォースメントを差し込みます。



38

サイドパネル(右)に扉を取付けます。

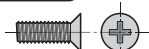
▲注意▲

この作業は必ず大人3人以上で行ってください。

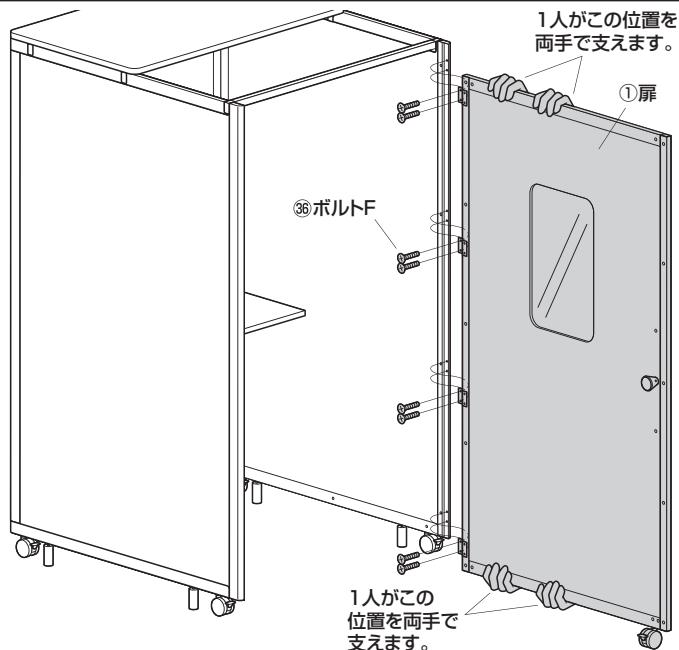
▲注意▲

電動ドライバーを使用しないでください。ねじ穴に負荷がかかり破損の原因になります。

使用ボルト



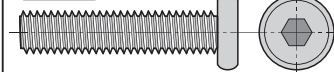
③⑥ボルトF (M4×12)



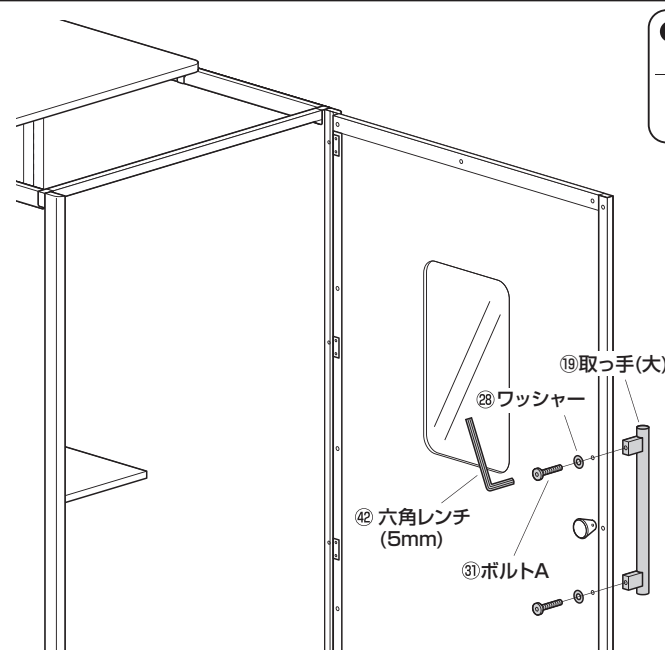
39

扉に取っ手(大)を取付けて完成です。

使用ボルト

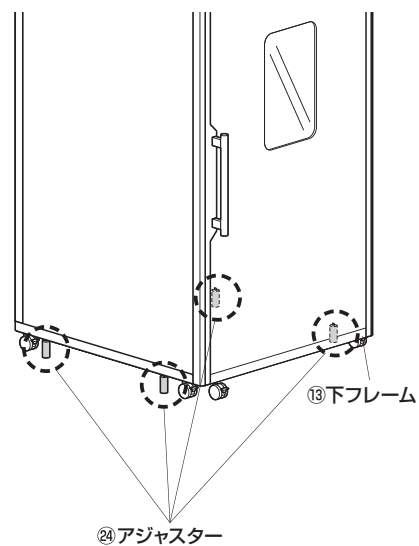


③①ボルトA (M8×37)



ブースの歪みの矯正方法

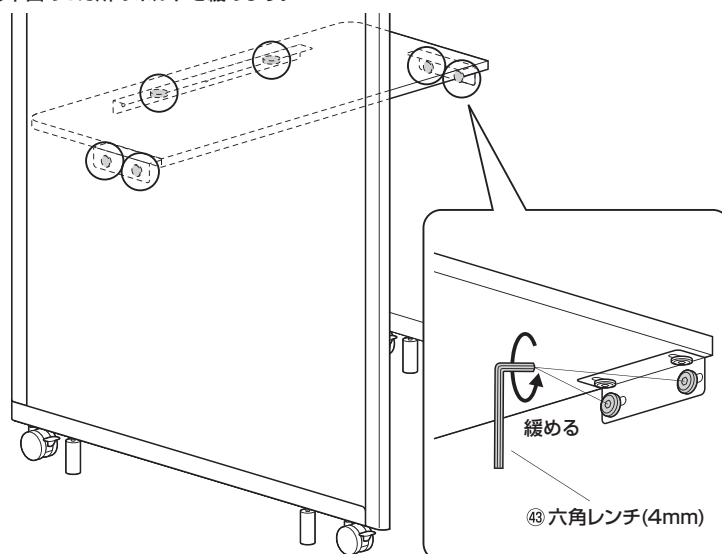
ブースが歪んで扉の開閉がうまくいかない場合は下フレームが水平になるようにアジャスターを調節してください。



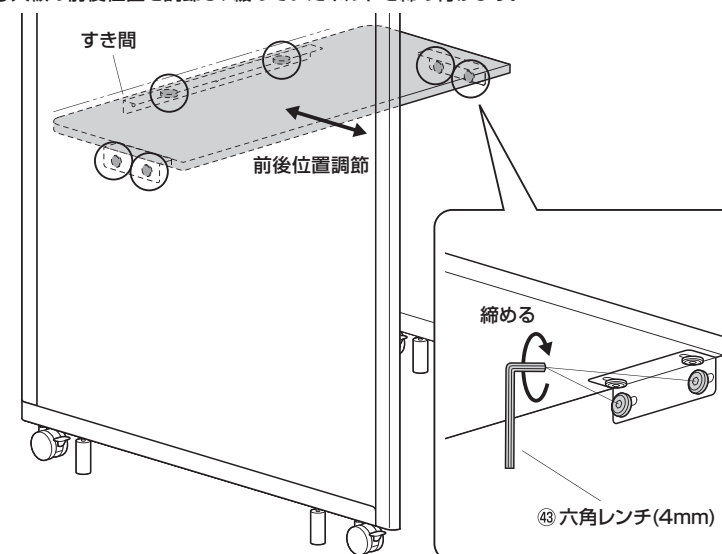
天板の前後位置調節方法

天板の前後位置を調節し、バックパネルと天板の間にすき間をあけることができます。すき間をあけると、天板の上にケーブルを通したり、デスクライトなどのクランプを取付けることができます。

①下図の6カ所のボルトを緩めます。

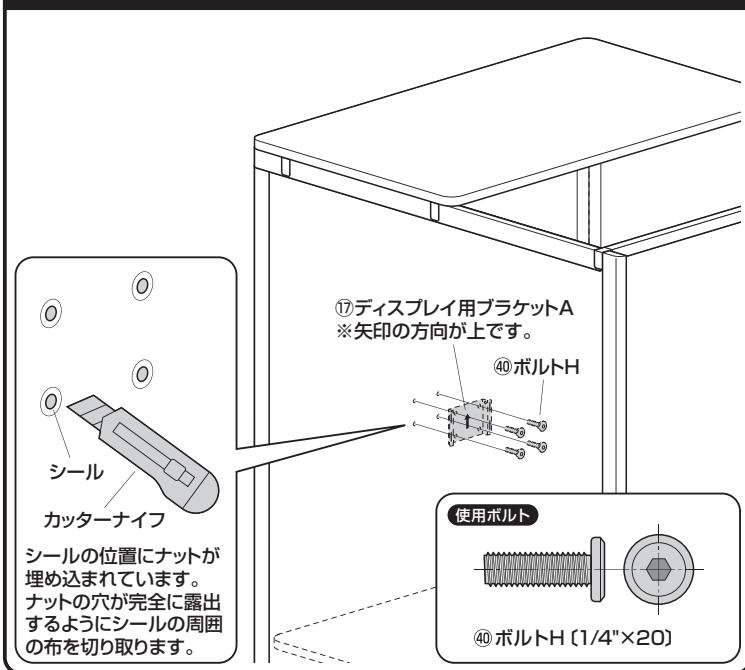


②天板の前後位置を調節し、緩めていたボルトを締め付けます。



ディスプレイの取付け方法

1 バックパネルにディスプレイ用ブラケットAを取付けます。



2 ディスプレイにディスプレイ用ブラケットBを取付けます。

注意
ディスプレイに付属しているスタンド類は取外してください。スタンド類の取外し方法はディスプレイの取扱説明書をご参照ください。

注意
毛布などを下に敷き、ディスプレイへの傷や破損に十分ご注意ください。

注意
ボルトが長すぎるとディスプレイを破損する場合があります。また、ボルトが短すぎるとディスプレイがしっかりと固定できず脱落する恐れがあります。取付けに適したボルトの長さは各ディスプレイによって異なります。必ずディスプレイの取扱説明書や、メーカーへの問い合わせなどでご確認の上、取付けるボルトの長さを決めてください。

使用ボルト
④ボルトJ (M4×12)

④ボルトJ

⑱ディスプレイ用ブラケットB
※切り欠きのある方が上です。

上
毛布など

ディスプレイ裏面

※付属のボルトが最後まで締まらない、またボルトが少ししか回っていないなど、ボルトが合わない場合は、強度に十分ご注意ください。市販の適切なサイズのボルトをご用意ください。

ねじ穴ピッチ 75×75mmの場合	ねじ穴ピッチ 100×100mmの場合
内側の穴を使用します。	外側の穴を使用します。

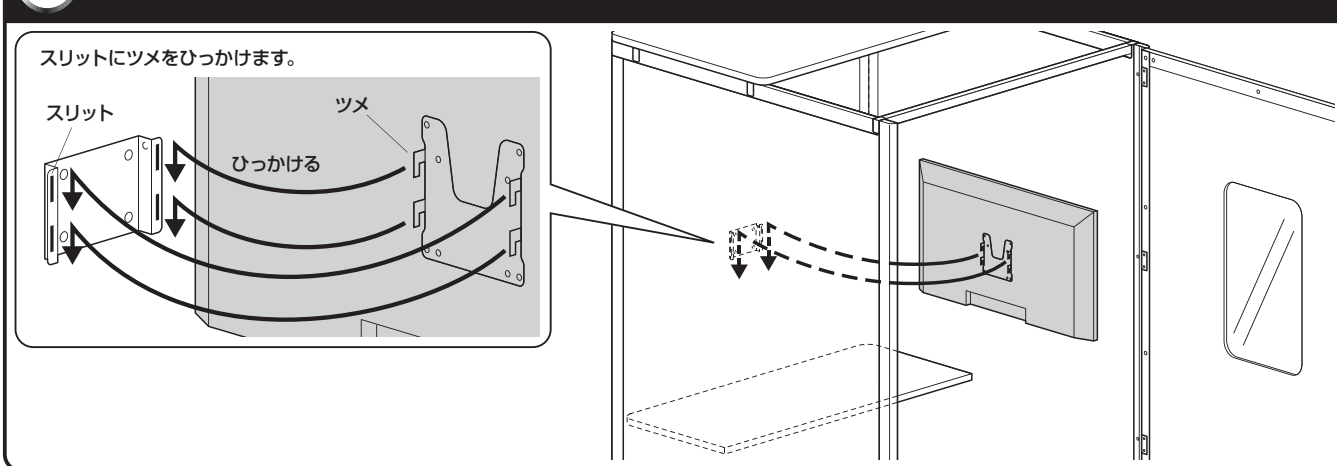
ボルト選定時の注意

ボルト ⑱ディスプレイ用ブラケットB (厚み約2.5mm)

市販のボルトを選ぶ際は、ディスプレイ用ブラケットBの厚みを加味してご注意ください。

ディスプレイ本体
取付け穴断面図

3 ディスプレイ用ブラケットAにディスプレイ用ブラケットBを取付けて完成です。



ご使用上のご注意

- ⚠ 床面の平らな場所に水平になるように置いてください。変形やゆがみの原因となることがあります。
- ⚠ 本製品に寄りかかったり、サイドパネル部分を引っ張ったりしないでください。
- ⚠ ネジ類がゆるんだまま使用しないでください。製品が破損したり、部品が外れてケガをする恐れがあります。
- ⚠ 可動部で指などを挟まないように十分ご注意ください。
- ⚠ 製品の分解、改造や部品を外したり、外れたままで使用しないでください。製品が破損したり、思わぬ事故の原因になります。
- ⚠ この製品は室内または屋内用です。屋外や水のかかる場所などでは使用しないでください。
- ⚠ パネル部に固いものをぶつけないでください。破損の原因となります。

以上にご注意の上、ご使用ください。

製品に関するお問い合わせ
製品の品質管理には細心の注意をはらっていますが、万一、不都合な点や製品に関するお問い合わせなどございましたら、お買求めの販売店又は右記までお気軽にご相談ください。

CD/AB/TTD#No

最新の情報はWEBサイトで
<https://www.sanwa.co.jp/>



本製品の
詳細情報は
こちら！



弊社サポート
ページはこちら！

サンワサプライ株式会社

岡山サプライセンター / 〒700-0825 岡山県岡山市北区田町1-10-1
TEL.086-223-3311 FAX.086-223-5123
東京サプライセンター / 〒140-8566 東京都品川区南大井6-5-8
TEL.03-5763-0011 FAX.03-5763-0033

<https://www.sanwa.co.jp/>