

# タイヤとロック機構で利便性向上 移動式フェンス新発売

キャスター付きで移動が簡単。屋内屋外問わずに様々な用途でご利用いただける便利なアイテムです。

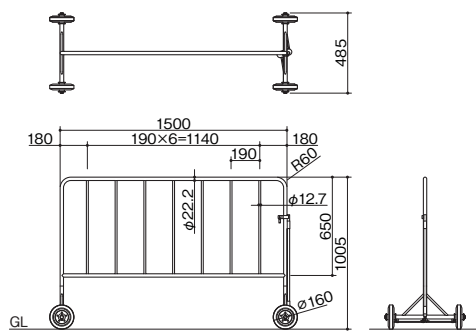


New

## AI-22M15-CAW 納期問合せ

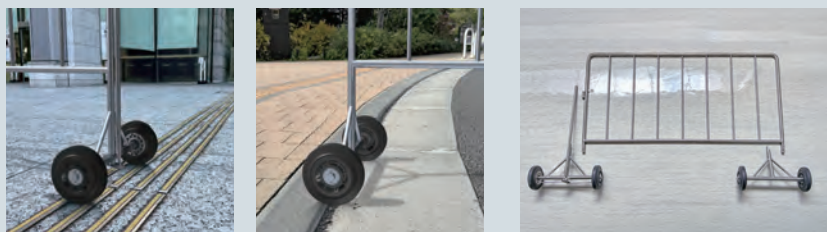
形状 移動式カギ付(南京錠25mm)  
 材質 ステンレス  
 仕上 ヘアライン  
 寸法 φ22.2 W1500 H1005  
 重量 約11.2kg  
 価格 67,000円

## AI-22M15-CAW



### ロック・施錠機能

腰を屈めず簡単にタイヤのロックと施錠開錠操作ができて、イタズラ・盗難抑止になります。傾斜地へ設置の場合は、事故防止のため必ず人が管理できる場所でご利用ください。



### ゴム製タイヤ

ゴム製の大き径タイヤを採用しているため、滑り難く安定感があり、凹凸や段差の乗り越えもスムーズです。

### コンパクト収納

部品点数が少なく組立てが簡単で、収納時にも場所をとりません。

