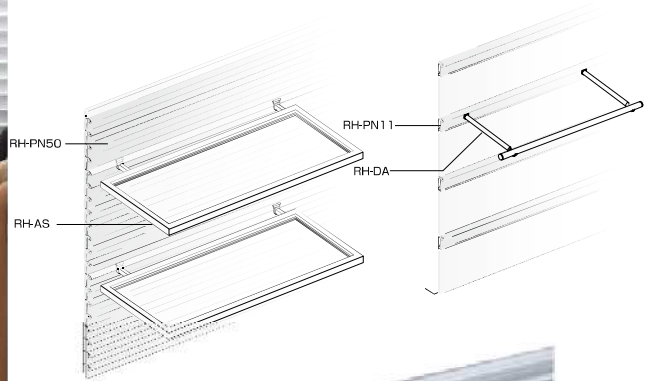




5 FACE WALL

1FACE RAIL



※ビスはφ 3.5 (頭φ 7) をお使いください。
※取付ビス穴は開いておりません。
※寸法切りオーダー可 (加工費別)

5 FACE WALL RH-PN50

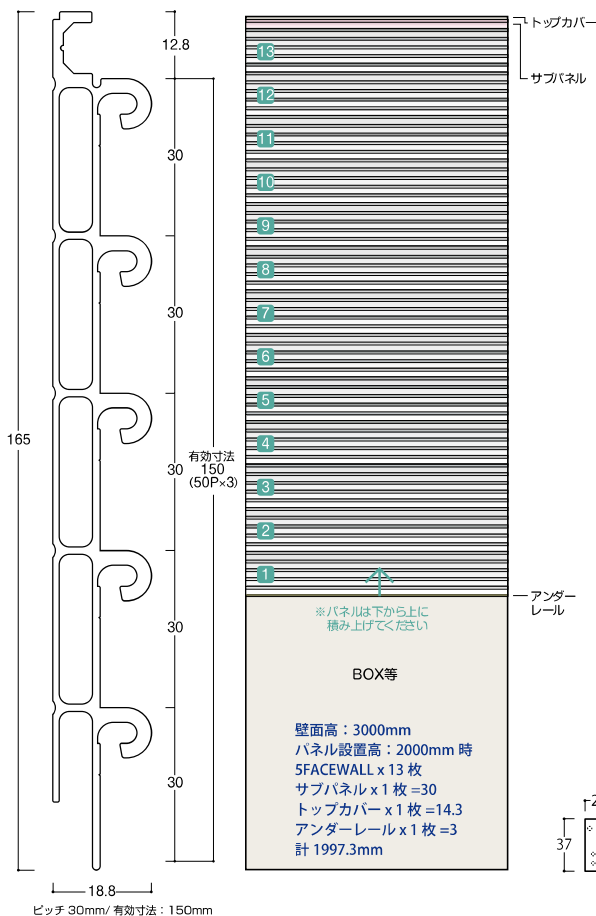
商品番号	仕上	サイズ	価格
RH-PN50-1820	マットシルバー	1820	¥17,500 + 税
RH-PN50-3650		3650	¥35,000 + 税

材質：アルミ
仕上：マットシルバー

5 FACE WALL

パネル断面図

使用例姿図



RH-EC1 エンドキャップ

商品番号	サイズ (mm)	価格
RH-EC1	t2 x 11 x 10	¥200 + 税

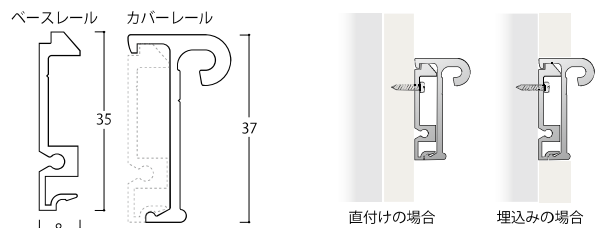
材質：PP 樹脂
仕上：ホワイト
※左右 1 セット

1FACE RAIL RH-PN11

商品番号	仕上	サイズ	価格
RH-PN11-1820-MS	マットシルバー	1820	¥7,000 + 税
RH-PN11-3650-MS		3650	¥14,000 + 税
RH-PN11-1820-WH	ホワイト	1820	¥7,000 + 税
RH-PN11-3650-WH		3650	¥14,000 + 税

材質：アルミ
仕上：マットシルバー/ホワイト
※ベースレールはシルバーのみ

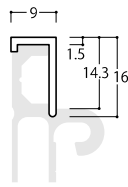
※ナベタッピングビスをお使いください。
※取付ビス穴は開いておりません。
※寸法切りオーダー可 (加工費別)



RH-EC2 エンドキャップ (1 フェイスレール用)

商品番号	サイズ (mm)	価格
RH-EC2	t2 x 20 x 37	¥300 + 税

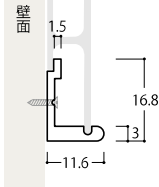
材質：PP 樹脂
仕上：ホワイト
※エンドキャップは左右 1 セット



RH-TC
トップカバー

商品番号	サイズ (mm)	価格
RH-TC-1820	1820	¥1,200 + 税
RH-TC-3650	3650	¥2,400 + 税

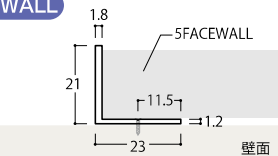
材質：アルミ
仕上：マットシルバー
※寸法切りオーダー可（加工費別）



RH-UN
アンダーレール

商品番号	サイズ (mm)	価格
RH-UN-1820	1820	¥1,600 + 税
RH-UN-3650	3650	¥3,200 + 税

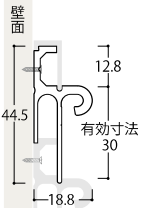
材質：アルミ
仕上：マットシルバー
※寸法切りオーダー可（加工費別）
※取付ビス穴は開いていません。



RH-CO
コーナーレール

商品番号	サイズ (mm)	価格
RH-CO-1490	1490	¥1,900 + 税
RH-CO-3000	3000	¥3,800 + 税

材質：アルミ
仕上：マットシルバー
※寸法切りオーダー可（加工費別）
※取付ビス穴は開いていません。

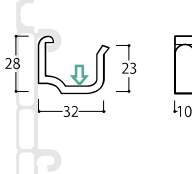


RH-SUB
サブパネル

※ビスはφ 3.5（頭φ 7）をお使いください。

商品番号	サイズ (mm)	価格
RH-SUB-1820	1820	¥4,100 + 税
RH-SUB-3650	3650	¥8,200 + 税

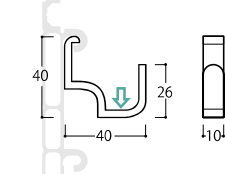
材質：アルミ
仕上：マットシルバー
※寸法切りオーダー可（加工費別）
※取付ビス穴は開いていません。



RH-PFA
フック (小)

商品番号	サイズ (mm)	価格
RH-PFA	W10xD32xH28	¥400 + 税

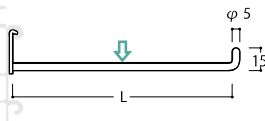
材質：亜鉛ダイキャスト
仕上：クローム
※推奨荷重：1.25kg



RH-PFB
フック (大)

商品番号	サイズ (mm)	価格
RH-PFB	W10xD40xH40	¥450 + 税

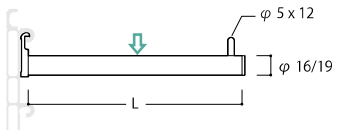
材質：亜鉛ダイキャスト
仕上：クローム
※推奨荷重：1.25kg



RH-RD
フック

商品番号	フック径	サイズ (L)	価格
RH-RD-50	φ 5	50	¥380 + 税
RH-RD-100		100	¥400 + 税
RH-RD-150		150	¥430 + 税
RH-RD-200		200	¥460 + 税

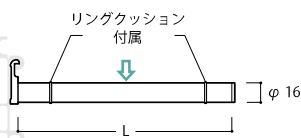
材質：スチール
仕上：クローム
※推奨荷重：1kg



RH-PH
パイプハンガーフック

商品番号	パイプ径	サイズ (L)	価格
RH-PHA-100	φ 16	100	¥1,750 + 税
RH-PHA-150		150	¥1,800 + 税
RH-PHA-200		200	¥1,850 + 税
RH-PHA-250		250	¥1,900 + 税
RH-PHB-100	φ 19	100	¥1,900 + 税
RH-PHB-150		150	¥1,950 + 税
RH-PHB-200		200	¥2,000 + 税
RH-PHB-250		250	¥2,050 + 税
RH-PHB-300	300	¥2,100 + 税	

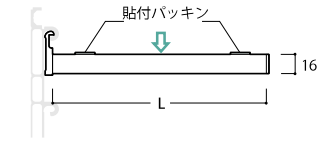
材質：スチール
仕上：クローム
※推奨荷重：3kg



RH-SP
棚受パイプ(サークル)

商品番号	パイプ径	サイズ (L)	価格
RH-SPA-250	φ 16	250	¥1,750 + 税
RH-SPA-300		300	¥1,800 + 税
RH-SPA-350		350	¥1,850 + 税
RH-SHA-400		400	¥1,900 + 税

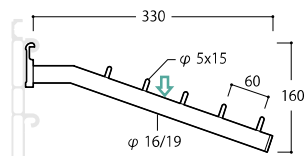
材質：スチール
仕上：クローム
付属品：リングクッション x2
※推奨荷重：3kg



RH-CP
棚受パイプ(スクエア)

商品番号	パイプ径	サイズ (L)	価格
RH-CP-250	16 角	250	¥1,800 + 税
RH-CP-300		300	¥1,850 + 税
RH-CP-350		350	¥1,950 + 税
RH-CP-400		400	¥2,000 + 税

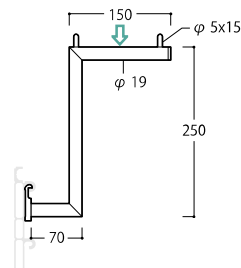
材質：スチール
仕上：クローム
付属品：貼付パッキン x2
※推奨荷重：2kg



RH-TH
傾斜ハンガーフック

商品番号	パイプ径	サイズ (mm)	価格
RH-THA	φ 16	330	¥3,600 + 税
RH-THB	φ 19	330	¥3,800 + 税

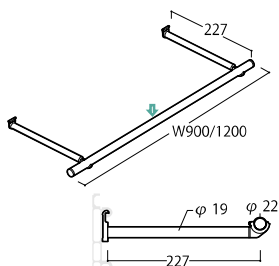
材質：スチール
仕上：クローム
※推奨荷重：2kg



RH-UH
アップハンガーフック

商品番号	パイプ径	サイズ (mm)	価格
RH-UH	φ 19	250	¥6,500 + 税

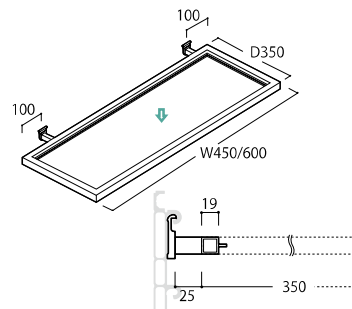
材質：スチール
仕上：クローム
※推奨荷重：2kg



RH-DA
デュアルアームハンガーパイプ

商品番号	パイプ径	サイズ (mm)	価格
RH-DA900	φ 22	900	¥5,000 + 税
RH-DA1200		1200	¥5,200 + 税

材質：スチール
仕上：クローム
※推奨荷重：5kg

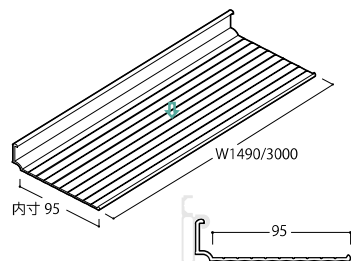


RH-AS
アクリル棚セット

商品番号	パイプ径	サイズ (mm)	価格
RH-ASA	19角	W450 x D350	¥25,000 + 税
RH-ASB		W600 x D350	¥28,700 + 税

材質：スチール / アクリル
仕上：クローム・透明
※推奨荷重：3kg

付属品：アクリル板
[RH-ASA] W408 x D308
[RH-ASB] W558 x D308



RH-PS
プレート棚

商品番号	サイズ (mm)	価格
RH-PS-1490	1490	¥7,500 + 税
RH-PS-3000	3000	¥15,000 + 税

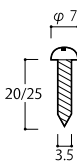
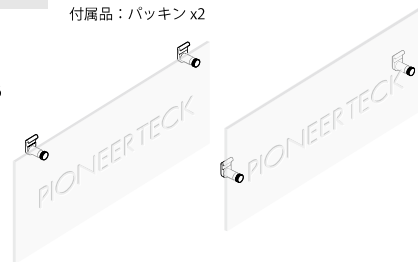
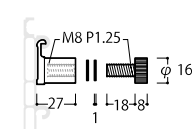
材質：アルミ ※寸法切りオーダー可 (加工費別)
仕上：マットシルバー
※推奨荷重：5kg



RH-SH
サインフック

商品番号	サイズ (mm)	価格
RH-SH	φ 16 x 27	¥1,700 + 税

材質：真鍮 / スチール
仕上：クローム
付属品：パッキン x2



ナベタッピングビス

商品番号	サイズ (mm)		価格
ナベタッピングビス	φ 3.5	20	¥350 + 税
	φ 3.5	25	¥450 + 税

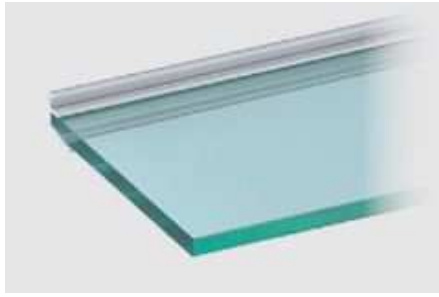
材質：スチール ※1袋50個入
仕上：ユニクロ



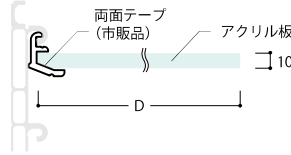
皿タッピングビス

商品番号	サイズ (mm)		価格
皿タッピングビス	φ 3.5	20	¥350 + 税
	φ 3.5	25	¥450 + 税

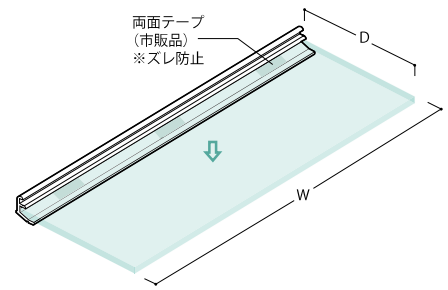
材質：スチール ※1袋50個入
仕上：ユニクロ



RH-BSP
棚受ホルダーセット (小)



材質：アルミ/アクリル
仕上：マットシルバー・ガラス色
ホワイト・ガラス色
付属品：アジャスト材、両面テープ、アクリル板
※アジャスト材が同梱してありますので、必ず装着してください。
※別寸法オーダー可



推奨荷重：
3kg [W300xD150/200/250]
4kg [W450xD250]
4kg [W600xD250]

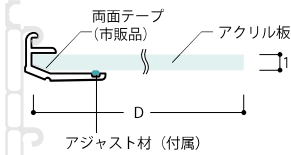
商品番号	仕上	サイズ (mm)	価格
RH-BSPA-MS	マット シルバー	W300 x D150	¥3,800 + 税
RH-BSPB-MS		W300 x D200	¥4,500 + 税
RH-BSPC-MS		W300 x D250	¥5,300 + 税
RH-BSPD-MS		W450 x D250	¥6,700 + 税
RH-BSPE-MS		W600 x D250	¥9,200 + 税

商品番号	仕上	サイズ (mm)	価格
RH-BSPA-WH	ホワイト	W300 x D150	¥3,800 + 税
RH-BSPB-WH		W300 x D200	¥4,500 + 税
RH-BSPC-WH		W300 x D250	¥5,300 + 税
RH-BSPD-WH		W450 x D250	¥6,700 + 税
RH-BSPE-WH		W600 x D250	¥9,200 + 税

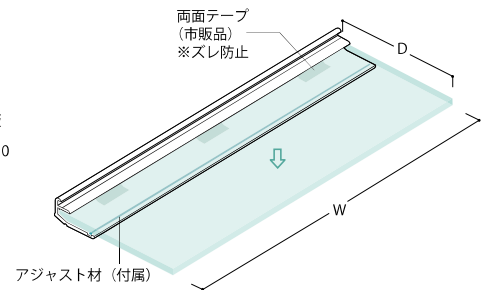


RH-BLP
棚受ホルダーセット (大)

※棚受ホルダーのアジャスト材は両端から5mm程度カットして取付けてください。



材質：アルミ/アクリル
仕上：マットシルバー・ガラス色
ホワイト・ガラス色
付属品：アジャスト材、両面テープ、アクリル板
※アジャスト材が同梱してありますので、必ず装着してください。
※別寸法オーダー可

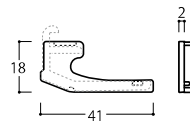


推奨荷重：
3kg [W300xD150/200/250]
4kg [W450xD250/300/350]
4kg [W600xD250/300/350]

商品番号	仕上	サイズ (mm)	価格
RH-BLPA-MS	マット シルバー	W300 x D150	¥4,200 + 税
RH-BLPB-MS		W300 x D200	¥4,900 + 税
RH-BLPC-MS		W300 x D250	¥5,600 + 税
RH-BLPD-MS		W450 x D250	¥7,300 + 税
RH-BLPE-MS		W450 x D300	¥7,800 + 税
RH-BLPF-MS		W450 x D350	¥8,700 + 税
RH-BLPG-MS		W600 x D250	¥9,900 + 税
RH-BLPH-MS		W600 x D300	¥10,800 + 税
RH-BLPI-MS		W600 x D350	¥11,700 + 税

商品番号	仕上	サイズ (mm)	価格
RH-BLPA-WH	ホワイト	W300 x D150	¥4,200 + 税
RH-BLPB-WH		W300 x D200	¥4,900 + 税
RH-BLPC-WH		W300 x D250	¥5,600 + 税
RH-BLPD-WH		W450 x D250	¥7,300 + 税
RH-BLPE-WH		W450 x D300	¥7,800 + 税
RH-BLPF-WH		W450 x D350	¥8,700 + 税
RH-BLPG-WH		W600 x D250	¥9,900 + 税
RH-BLPH-WH		W600 x D300	¥10,800 + 税
RH-BLPI-WH		W600 x D350	¥11,700 + 税

RH-EC3
エンドキャップ
(棚受ホルダーセット (大) 用)

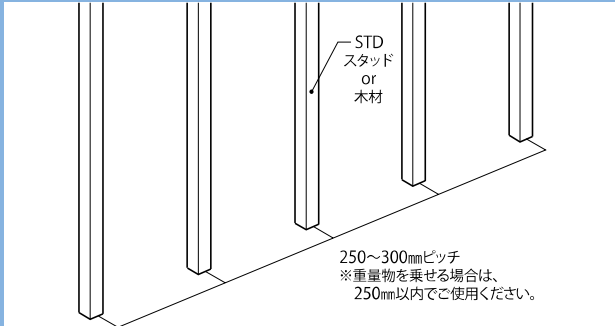


商品番号	サイズ (mm)	価格
RH-EC3	t2 x 18 x 41	¥300 + 税

5 FACE WALL

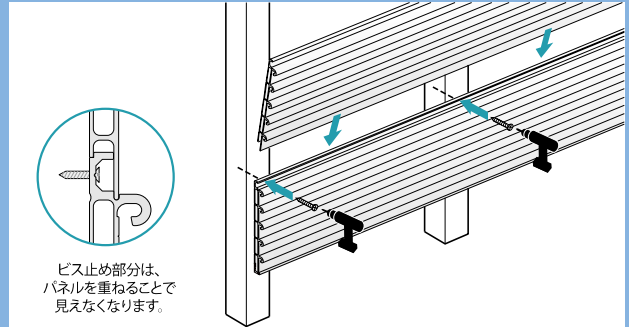
1 スタッド (STD) 等で下地を組む。

スタッド等は250～300mmピッチで垂直に施工してください。



2 FACE WALLを積み重ねていきます。

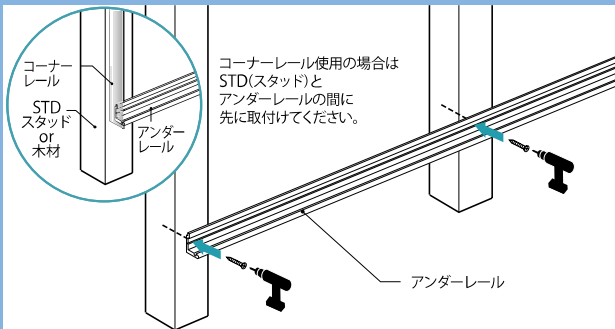
ビスで固定し、FACE WALL を重ねるを繰り返します。



※FACE WALL にはあらかじめ下穴を開けておいてください。

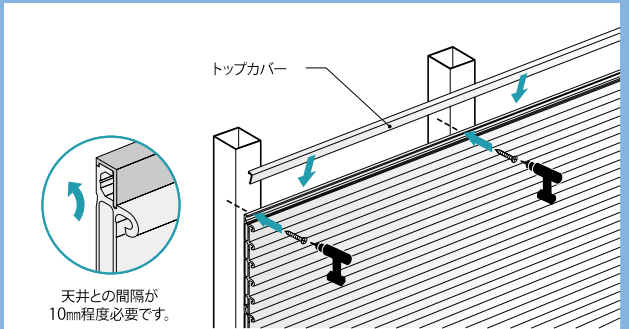
3 アンダーレールを水平に保ちビス止めします。

アンダーレールには下穴を開けておいてください。



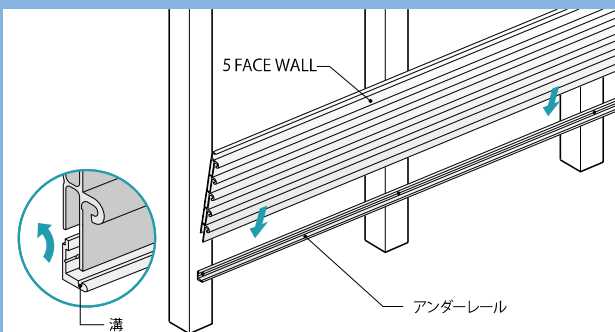
4 トップカバーをはめ込みます。

斜めに差し込んで、垂直に立ち上げてください。



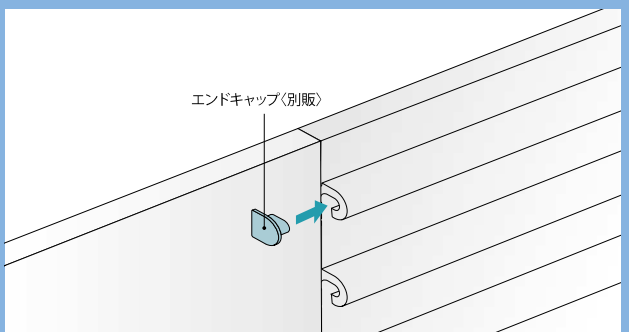
5 FACE WALLを設置します。

アンダーレール 下部溝と奥の切り欠き部にハマ込んでください。



6 コーナーレール・エンドキャップをはめて完成。

エンドキャップをはめます。



⚠ 施工上の注意事項

リプリーの製品の施工にあたっては製品に添付しております施工手順を良くお読み頂き下記の点を十分にご注意の上、施工してください。

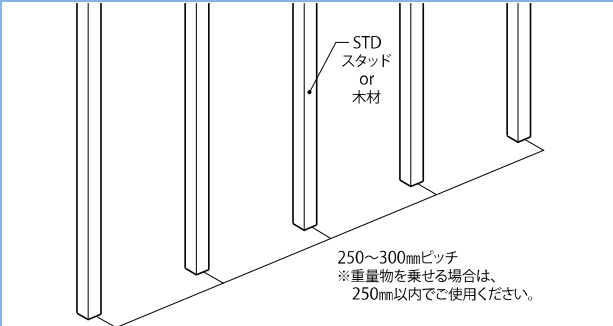
- 安全にご使用頂く為に施工前に下地材の強度および取付ビスの長さ、ピッチ、位置などを十分に考慮して取付けてください。
- FACEWALLの取付けには当社製(別販)のナベビスをご使用ください。市販品をご使用の場合は下穴をあけた後、皿トリをして施工頂くことをお勧めいたします。
- 5FACEWALLのパネルは下から上に必ず1枚ずつビス止めをして積み上げてください。
- FACEWALLのビス取付ピッチは250～300mm以内で取付けてください。
- FACEWALL上部のV溝に穴をあける際は、必ず上側のV溝に穴をあけてください。トップカバー以外のパーツには、あらかじめ下穴を空けて施工してください。
- 電動ドリルを使用される場合は締め付けトルクを調整して施工してください。

1FACE RAIL

1 スタッド(STD)等で下地を組む。

直付けの場合 埋込みの場合

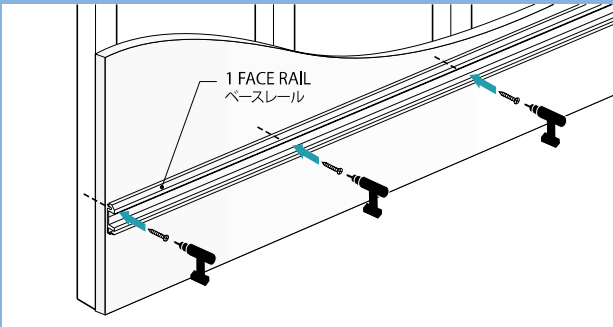
スタッド等は250～300mmピッチで垂直に施工してください。



2 ベースレールを水平に保ちビス止めします。

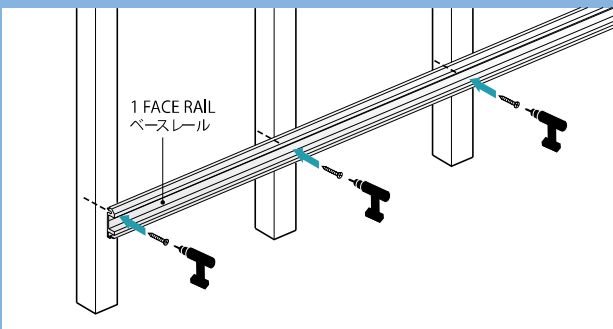
直付けの場合

ベースレールには下穴を開けておいてください。



埋込みの場合

ビスで固定します。

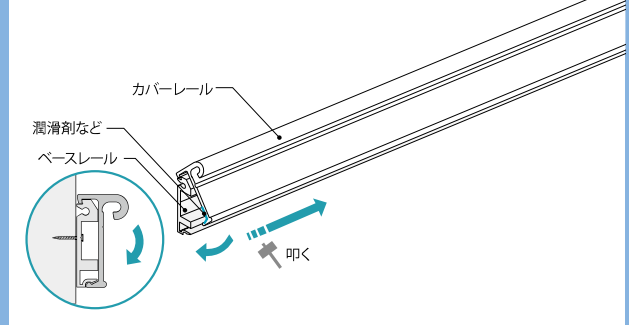


※ナベタッピングビスをご使用ください。

3 カバーレールをはめ込みます。

直付けの場合 埋込みの場合

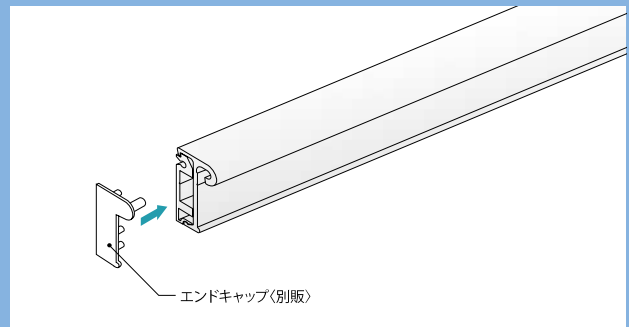
カバーレール内側に潤滑剤などを塗ります。上部をかみ合わせて、レールの端から押して叩き込むようにはめ込んでください。



4 エンドキャップをはめます。

直付けの場合 埋込みの場合

エンドキャップをはめます。



5 ボードを貼り込み固定します。

埋込みの場合

フック部のみが露出したイメージになります。

