

キャスター脚タイプをお買い求めの方は、
キャスターと同梱されている組立説明書をご参照ください。



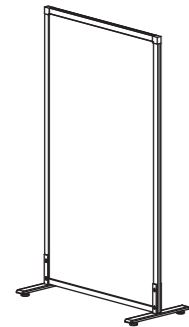
RFY R.F. YAMAKAWA



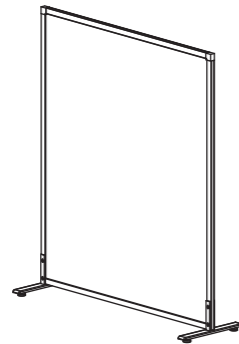
組立の目安
15分

シンプルスクリーン 組立説明書

RFSCR2-NAB (DAB, NABW, DABW), RFSCR-AJ2, SHSCR-LCA



<W800 タイプ>



<W1200 タイプ>

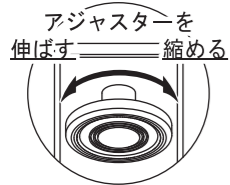


組み立て方やお手入れに困ったら
アールエフヤマカワ お客様相談室

▲高温を避ける 電動ドライバーの使用厳禁 ねじを十分に締め付ける 屋外使用不可

■ご使用前に
床に接地していないアジャスターを回して水平になるように調整し、
がたつかないようにしてください。

2人以上で組立 布の上で組立

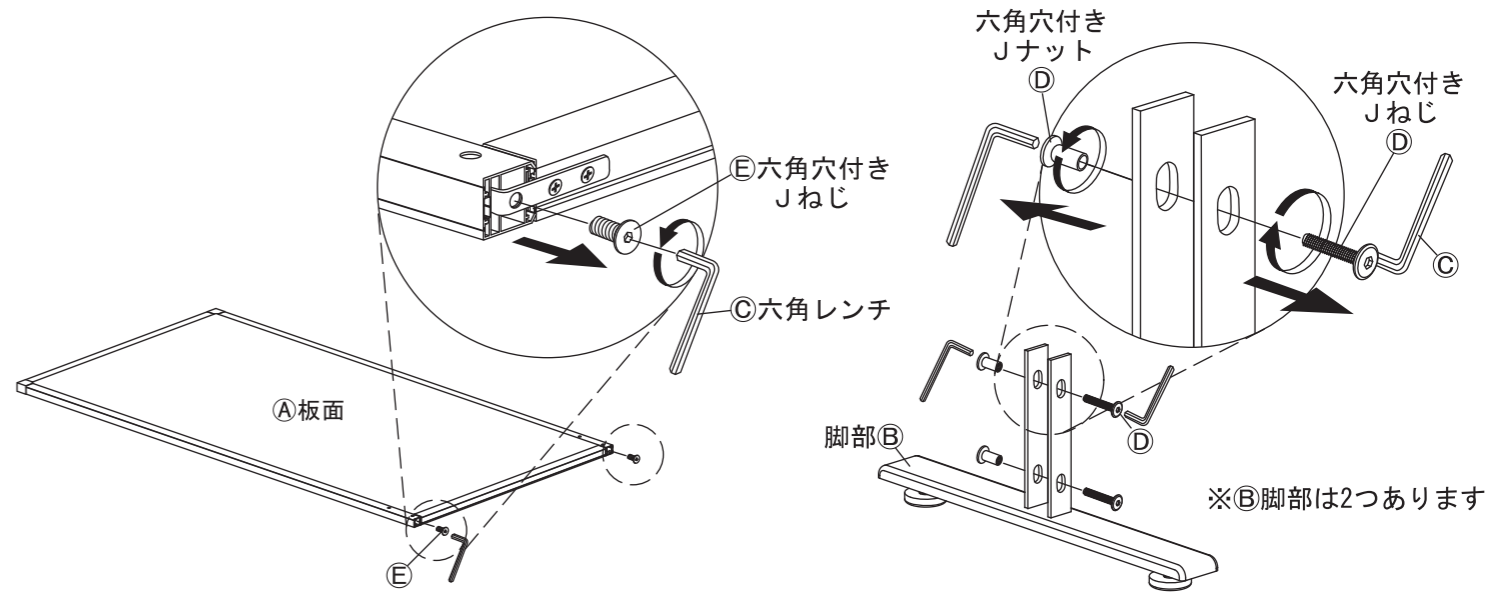


部材一覧

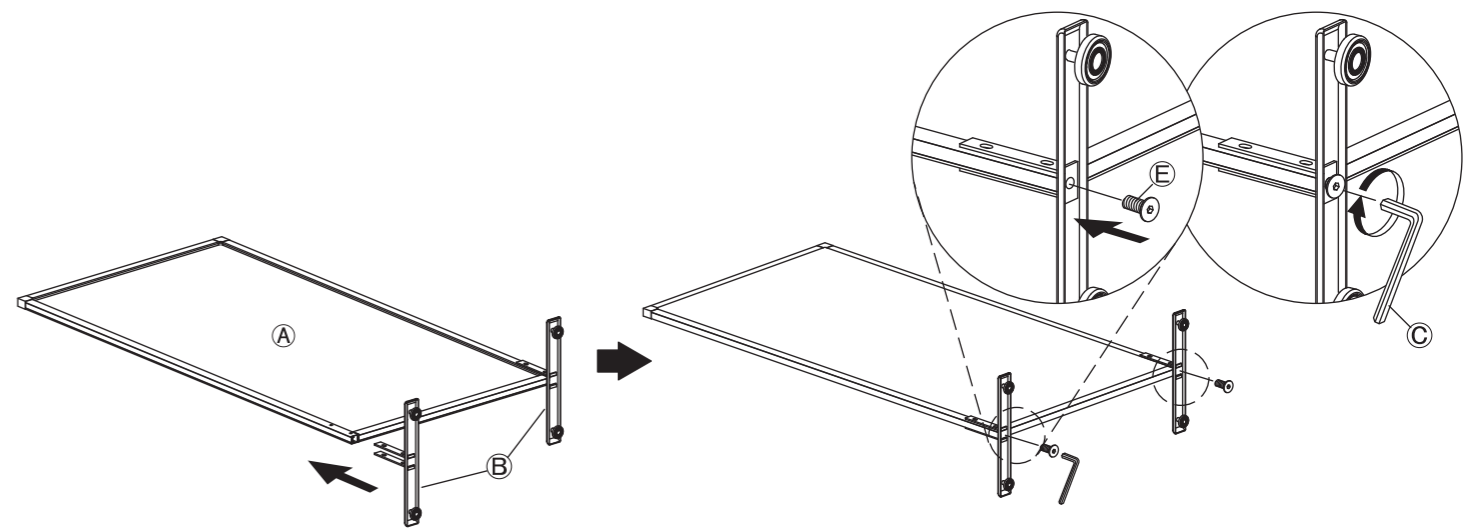
※部品の個数を参照し、不足や不具合がないかをご確認ください。不足や不具合があった場合は配送いたします。電話にて部品名をお伝えください。

<p>① 板面 ×1</p>	<p>② 脚部 ×2</p>	<p>③ 六角レンチ ×2</p>	<p>④ 六角穴付き Jねじ・Jナット ×4 (M6×25・M6×15)</p>	<p>⑤ 六角穴付き Jねじ ×2 (M8×20)</p>
<p>⑤六角穴付きJねじが 取付済み</p>	<p>④六角穴付きJねじ・ Jナットが取付済み</p> <p>←アジャスター取付済み</p>		<p>②脚部に取付済み</p>	<p>①板面に取付済み</p>

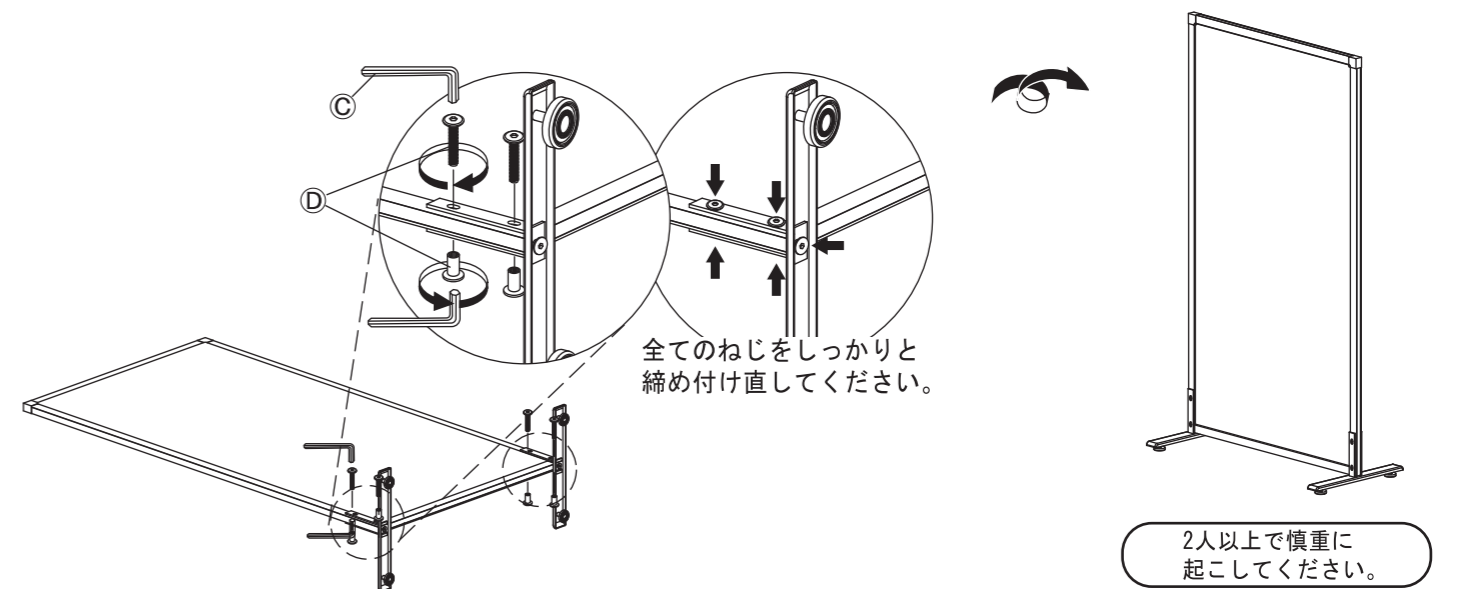
1 ③六角レンチを使い、①板面から⑤六角穴付きJねじを、
②脚部から④六角穴付きJねじ・Jナットを取り外してください。



2 ②脚部を①板面に差し込みます。
その後 ①で取り外した⑤六角穴付きJねじを③六角レンチで緩めに回し入れてください。



3 図の位置に ①で外した④六角穴付きJねじ・Jナットを取り付けてください。
その後、全てのねじをしっかりと締め付け直してください。



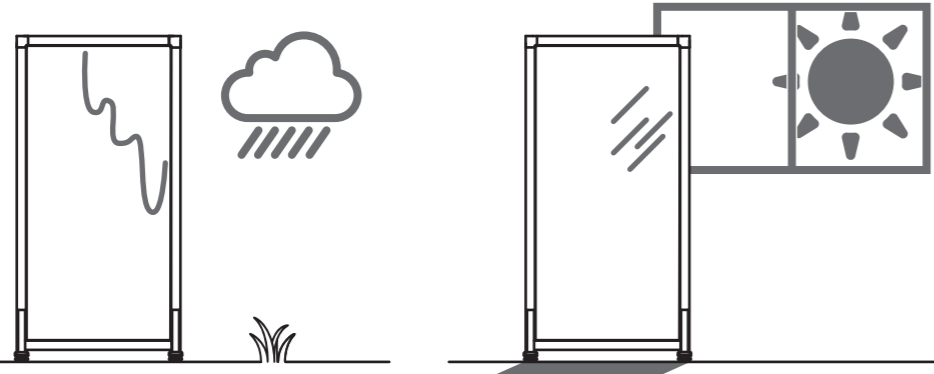
注意事項

別項「取扱上の注意」と共に、以下の注意をよくお読みになりご使用ください。



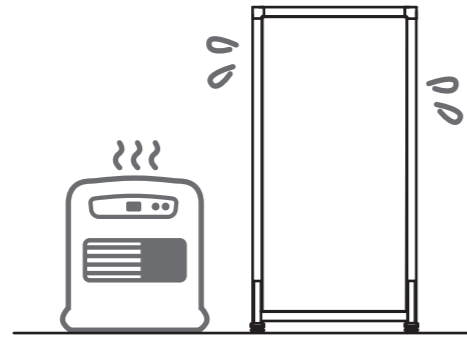
屋外や、直射日光が当たる場所でのご使用はできません。

変色・変形する恐れがあります。



暖房器具や加湿器付近など、高温多湿になりやすい場所に設置しないでください。

変色・変形する恐れがあります。



取扱上の注意

ご使用前にこの取扱上の注意をお読みになり正しくお使いください。
またお読みになった後は、大切に保管してください。

安全のために必ずお守りください

- 火気の側に近づけて設置しないでください。破損の原因となります。
- 各部のねじ類が緩んだ状態で使用しないでください。破損や転倒することがあります。
- 異常を発見したらそのまま使用せず、販売元に相談してください。破損や倒れてケガをすることがあります。
- 商品に寄りかかったりしないでください。倒れてケガをすることがあります。
- 用途以外には絶対に使用しないでください。思わぬ事故が発生することがあります。
- 分解や改造をしないでください。破損やケガをすることがあります。
- 傾斜のない平らな場所へ設置してください。
- 安全上、構造上の理由により仕様を予告なく変更する場合があります。
- この表示を無視して誤った取扱いをしますと、死亡又は重傷を負ったり、傷害または物的損害が発生する可能性があります。
- 商品を移動させる際には、二人以上でゆっくり行ってください。段差などで破損する場合があります。
- ご使用前にアジャスターを床に合わせて高さ調節してください。アジャスターの調整時は手や足を挟まないように気をつけてください。

使用上の注意

- ▲直射日光・暖房器具などの高熱を避けてください。変色・変形することがあります。
- ▲湿気の多いところに設置しないでください。腐食・変色・変形することがあります。
- ▲板面に硬いものをぶつけたりしないでください。破損する事があります。
- ▲屋外や水がかかるような場所でのご使用は避けてください。変色・変形することがあります。
- ▲水をこぼした場合は放置せずすみやかに拭き取ってください。
- ▲ボールペンをボード上で使用しないでください。表面を傷つけると修理不能になることがあります。
- ▲画紙などをボード上で使用しないでください。表面を傷つけると修理不能になることがあります。

お手入れ方法

- ◆汚れを落とす場合は、から拭きするか固く絞った濡れぞうきんで拭いてください。
- ◆汚れがひどい場合は、薄めた中性洗剤で汚れを落とし、固く絞った濡れぞうきんで拭き、乾燥した布で水分を拭き取ってください。
- ◆シンナー、アルコール等の使用は避けてください。変色・変形の原因となり、塗装が剥がれる場合があります。
- ◆ねじ類は必ず増し締めをしてください。
- ◆テープや接着剤等を板面に使用しないでください。

組み立て方やお手入れに困ったら

アールエフヤマカワ お客様相談室



▲高温を避ける



電動ドライバーの使用厳禁



ねじを十分に締め付ける



屋外使用不可



2人以上で組立



布の上で組立

＜品質表示＞

外形寸法 (mm)	幅	奥行き	高さ
RFSCR2-NAB (DAB), RFSCR-AJ2	816	400	1541
RFSCR2-NAB (DAB), SHSCR-LCA	816	400	1616
RFSCR2-NABW (DABW), RFSCR-AJ2	1216	400	1541
RFSCR2-NABW (DABW), SHSCR-LCA	1216	400	1616

材質	
板面	繊維板、布 合成樹脂化粧パーティクルボード(メラミン樹脂)
フレーム	金属(アルミニウム)
脚部	金属(鋼)

アール・エフ・ヤマカワ株式会社 ☎0120-204-208



商品チェック

当社製品をお買い上げいただき、誠にありがとうございます。
安全に永くお使い頂くために、お客様ご自身での製品チェックにご協力をお願い致します。

不良により返品や交換をご希望される場合は、問題箇所とお客情報をご記入の上 FAX 頂くか、お電話にて弊社お客様相談室までお問い合わせください。

☑ チェック項目

品質向上にご協力いただきありがとうございます。安全にお使いいただくため、下記項目は定期的にご確認ください。

本体に破損や変色・変形は見当たらないか

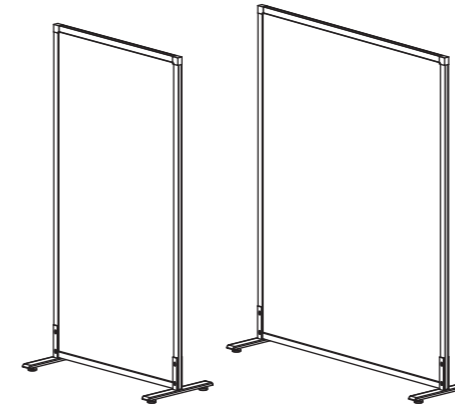
…異常を発見した場合はお問い合わせください。

全体にガタつきはないか

…ねじは定期的に増し締めしてください。

完成図との相違は見当たらないか

…安全にお使い頂くため、取扱上の注意は必ずお守りください。



その他問題事項があった場合、枠内へのご記入をお願い致します。

ご協力いただきありがとうございました。

ご氏名	
お電話番号	
FAX番号	

月曜日-金曜日(祝日を除く)
AM9:00~PM5:00
アール・エフ・ヤマカワ株式会社
お客様相談室

☎0120-204-208
FAX 059-256-5333

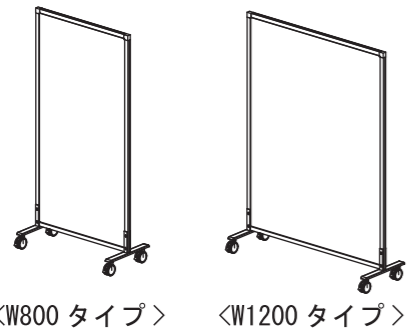
申込番号	
品名	シンプルスクリーン
商品番号	
お買上日	年 月 日
お買上サイト名	

板面にはアジャスタータイプの組立説明書が入っておりますが、キャスタータイプをお求めの方は板面に同梱されている説明書は破棄し、こちらの説明書をご参照ください。

組立の目安 15分
スクリーン キャスター脚 組立説明書
 SHSCR-LCA



組み立て方やお手入れに困ったら
 アールエフヤマカワ お客様相談室



ご使用上の注意

- 高温を避ける 電動ドライバーの使用厳禁
- ねじを十分に締め付ける
- 屋外使用不可
- 2人以上で組立
- 布の上で組立

ご使用上の注意

製品の使用中は必ずキャスターのロックをかけてください。

移動の際は必ずキャスターのロックを解除し、板面に対して平行に移動させてください。

部材一覧 ※部品の個数を参照し、不足や不具合がないかをご確認ください。不足や不具合があった場合は配送いたします。電話にて部品名をお伝えください。

① 板面 ×1 <p>③六角穴付きJねじが取付済み</p>	② 脚部 ×2 <p>④六角穴付きJねじ・Jナットが取付済み</p>	③ 六角穴付きJねじ ×2 (M8×20) <p>①板面に取付済み</p>	④ 六角穴付きJねじ・Jナット ×4 (M6×25・M6×15) <p>②脚部に取付済み</p>	⑤ 六角レンチ ×2
		⑥ キャスター ×4 	⑦ スパナ ×1 	

1 ⑤六角レンチを使い、①板面から③六角穴付きJねじを、②脚部から④六角穴付きJねじ・Jナットを取り外してください。

2 ②脚部に⑥キャスターを回し入れてください。その後⑦スパナを使い、しっかりと締め付けてください。

②脚部は2つあります

3 ②で⑥キャスターを取り付けた②脚部を①板面に差し込みます。その後、①で取り外した③六角穴付きJねじを⑤六角レンチで緩めに回し入れてください。

4 図の位置に④六角穴付きJねじ・Jナットを⑤六角レンチで取り付けてください。その後、全てのボルトをしっかりと締め付け直してください。

全てのねじをしっかりと締め付け直してください。

2人以上で慎重に起してください。

注意事項

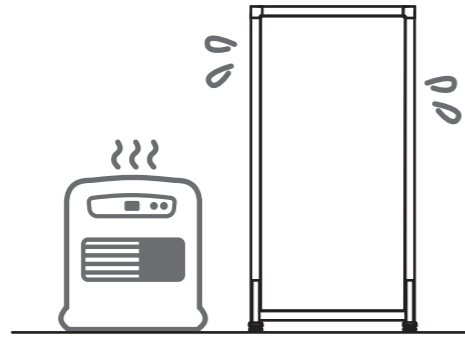
別項「取扱上の注意」と共に、以下の注意をよくお読みになりご使用ください。



屋外や、直射日光が当たる場所でのご使用はできません。
変色・変形する恐れがあります。



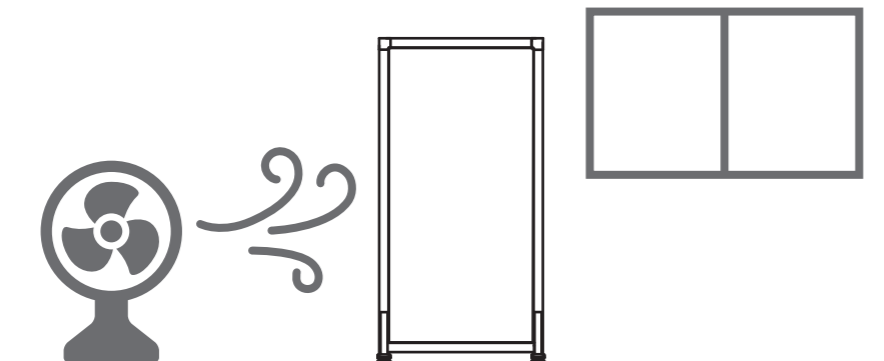
暖房器具や加湿器付近など、高温多湿になりやすい場所に設置しないでください。
変色・変形する恐れがあります。



※下記の注意事項は、掲示板タイプのみ該当します。

開封直後は商品の材料特有のにおいがする場合があります。

掲示板タイプの板面には、木の繊維を固めた「低密度繊維板」を使用しています。開封直後は材料特有のにおいがする場合がありますが、人体への影響は無害ですので、ご安心ください。時間の経過とともに臭いは軽減されますので、しばらくの間は換気を十分に行うようお願いいたします。



取扱上の注意

ご使用前にこの取扱上の注意をお読みになり正しくお使いください。
またお読みになった後は、大切に保管してください。

安全のために必ずお守りください

- 火気の側に近づけて設置しないでください。破損の原因となります。
- 各部のねじ類が緩んだ状態で使用しないでください。破損や転倒することがあります。
- 異常を発見したらそのまま使用せず、販売元に相談してください。破損や倒れてケガをすることがあります。
- 商品に寄りかかったりしないでください。倒れてケガをすることがあります。
- 用途以外には絶対に使用しないでください。思わぬ事故が発生することがあります。
- 分解や改造をしないでください。破損やケガをすることがあります。
- 傾斜のない平らな場所へ設置してください。
- 安全上、構造上の理由により仕様を予告なく変更する場合があります。
- この表示を無視して誤った取扱いをしますと、死亡又は重傷を負ったり、傷害または物的損害が発生する可能性があります。
- 商品を移動させる際には、二人以上でゆっくり行ってください。段差などで破損する場合があります。

使用上の注意

- ▲直射日光・暖房器具などの高熱を避けてください。変色・変形することがあります。
- ▲湿気の多いところに設置しないでください。腐食・変色・変形することがあります。
- ▲板面に硬いものをぶつけたりしないでください。破損する事があります。
- ▲屋外や水がかかるとなる場所でのご使用は避けてください。変色・変形することがあります。
- ▲水をこぼした場合は放置せずすみやかに拭き取ってください。
- ▲キャスターにはロック機能がついています。移動の際は必ずロックを解除してください。
- ▲子どもに操作移動をさせないでください。破損やケガをすることがあります。
- ▲使用中は必ずキャスターのロックをかけてください。
- ▲ボールペンをボード上で使用しないでください。表面を傷つけると修理不能になることがあります。
- ▲画鋸などをボード上で使用しないでください。表面を傷つけると修理不能になることがあります。※「木目タイプ」「フロストタイプ」のみに該当します。

お手入れ方法

- ◆汚れを落とす場合は、から拭きするか固く絞ったぬれぞうきんで拭いてください。
- ◆汚れがひどい場合は、薄めた中性洗剤で汚れを落とし、固く絞った濡れぞうきんで拭き、乾燥した布で水分を拭き取ってください。
- ◆シンナー、アルコール等の使用は避けてください。変色・変形の原因となり、塗装が剥がれる場合があります。
- ◆テープや接着剤等を板面に使用しないでください。
- ◆ねじ類は必ず増し締めをしてください。
- ◆掲示板タイプの板面には、木の繊維を固めた「低密度繊維板」を使用しています。開封当初は材料特有の臭いがする場合がありますが、人体へは無害ですのでご安心ください。時間の経過とともに臭いは軽減されますので、しばらくの間は換気を十分に行うようお願い致します。

組立て方がわからない?お手入れに困ったら?

R.F.YAMAKAWA FAQ

検索



▲高温を避ける 電動ドライバーの使用厳禁 ねじを十分に締め付ける



2人以上で組立 布の上で組立

＜品質表示＞

品番
SHSCR-LCA

材質
脚部
キャスター

金属（鋼）
ナイロン

アール・エフ・ヤマカワ株式会社 ☎0120-204-208



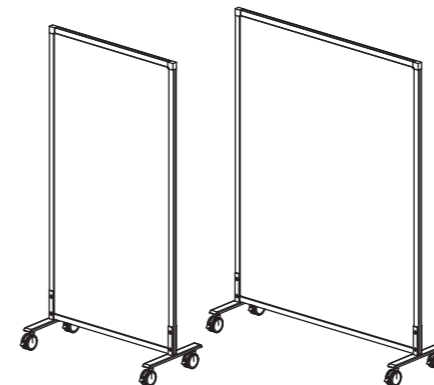
商品チェック

当社製品をお買い上げいただき、誠にありがとうございます。
安全に永くお使い頂くために、お客様ご自身での製品チェックにご協力をお願い致します。

不良により返品や交換をご希望される場合は、問題箇所とお客情報をご記入の上 FAX 頂くか、お電話にて弊社お客様相談室までお問い合わせください。

✓ チェック項目

- 本体に破損や変色・変形は見当たらないか
…異常を発見した場合はお問い合わせください。
- 板面にガタつき、揺れはないか
…取り付けた全てのねじ類をしっかりと締め付けてください。
- 傾きはないか
…傾斜のない平らな場所に設置し、ご使用中はキャスターのロックをかけてください。
- 完成図との相違は見当たらないか
…安全にお使い頂くため、取扱上の注意は必ずお守りください。



品質向上にご協力いただきありがとうございます。安全にお使いいただくため、上記項目は定期的にご確認ください。

その他問題事項があった場合、枠内へのご記入をお願い致します。		月曜日-金曜日(祝日を除く) AM9:00~PM5:00 アール・エフ・ヤマカワ株式会社 お客様相談室		☎0120-204-208 FAX 059-256-5333	
ご協力いただきありがとうございました。		申 込 番 号			
ご 氏 名		品 名	スクリーン キャスター脚		
お電話番号		商 品 番 号			
F A X 番 号		お 買 上 日	年	月	日
		お 買 上 サイト 名			