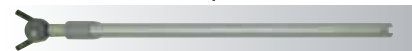


# バナースタンド QSB-Y4 組立説明書

Ver. 2.0

## 梱包内容

メインパイプ：1本



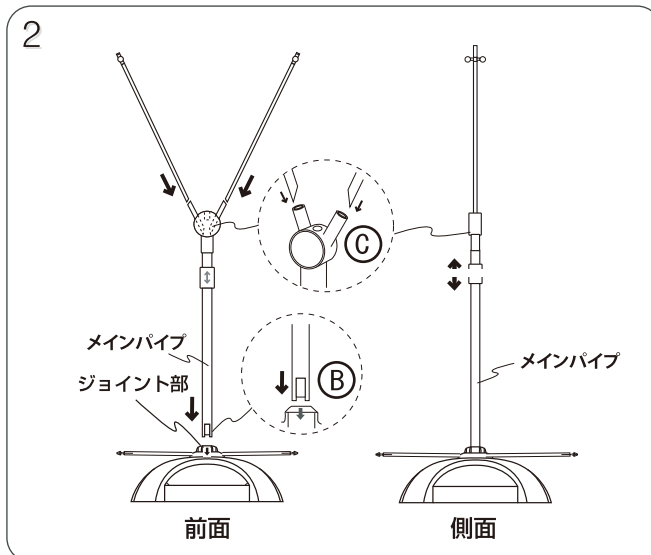
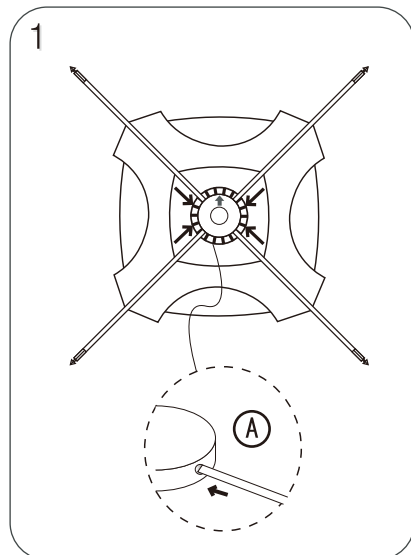
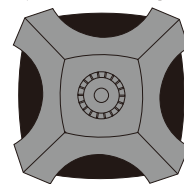
上部バー：2本



下部バー：4本



ウォーターウェイト：1台



1 ウォーターウェイトのキャップにある4つの穴の中に、**(A)**のように矢印にの方向に向かって下部バーを差し込みます。バナーが片面の場合は2本のみ使用します。

※事前にウォーターウェイトのキャップをあけて注水して下さい

2 **(B)**のように、メインパイプを下部の溝に合わせて矢印の方向に差し込み、**(C)**のように左右を確認してから上部バーを差し込みます。

メインパイプの高さを最低にして、上・下部バーにバナーを取り付けた後で高さを調節します。

## <注意>

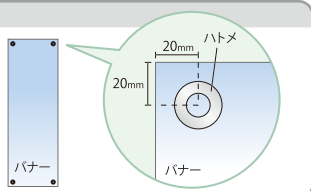
- 幅の狭いバナーをセットする際、下部バーに強いテンションがかかります。バーをバナーに取り付ける際、顔や目にバーが当たらないよう、安全に充分注意してセットしてください。ポンジのような薄いバナー素材の場合、強いテンションをかけるとシワなどの影響が出る場合があります。それらの影響が出るバナーをご使用の際は、最大幅でバナーを製作してください。

- バナーの4隅に内径12φのハトメ加工をして下さい。

### QSBシリーズのバナーについて

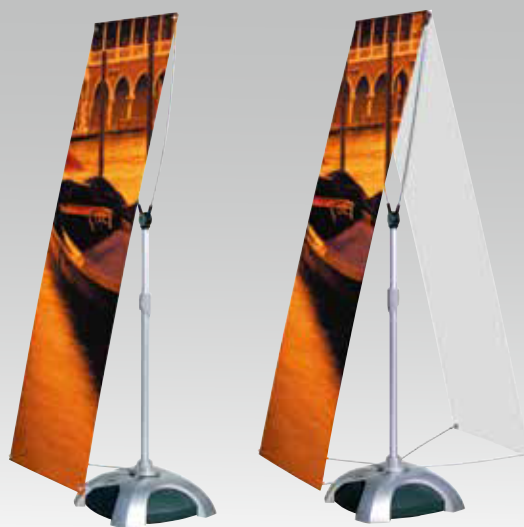
QSBシリーズのバナーは、すべて四辺角4カ所にハトメ加工が必要です。

※ハトメは内径12φを使用して下さい。  
ハトメの中心が端より各20mmの位置にくるように作成して下さい。



- ウォーターウェイトに水以外の異物を入れないで下さい。
- 組立後にメインパイプを持つての移動は避けてください。
- タンクを引きずって移動すると割れ・破損の原因となります。
- 強風時のご使用は避けて下さい。

## 完成



※商品にバナーは含まれておりません