

パネルハンガー PPH-1R



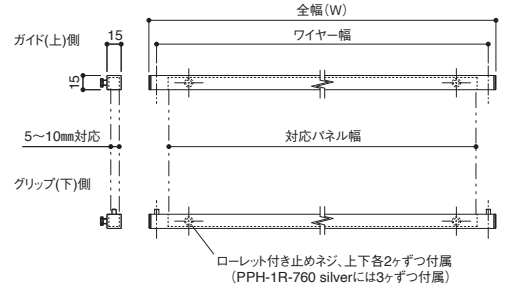
φ1.0 φ1.2 φ1.5

ワイヤーシステム



用途 中間 **タイプ** パネル金具上下セット
 内容: パネル金具上下セット※アクリル金具は別途ご用意ください
 材質: アルミ/亜鉛ダイカスト
 仕上げ: アルマイト/クロームメッキ

- ・最大10mm厚まではさめます。
- ・φ1.0~φ1.5mmのワイヤーを差し込むだけで固定します。
- ・任意のサイズで製作も可能です。お問い合わせください。



B1 (タテ) サイズ
 対応パネル幅760 W802 ワイヤー幅786
 写真のアクリルパネルは 760×1,035mmを使用

PPH-1R-760 silver CODE: 290076
 ¥7,500 税抜 ※アクリルパネルは別途



A1 (タテ) サイズ
 対応パネル幅620 W662 ワイヤー幅646
 写真のアクリルパネルは 620×846mmを使用

PPH-1R-620 silver CODE: 290062
 ¥7,100 税抜 ※アクリルパネルは別途

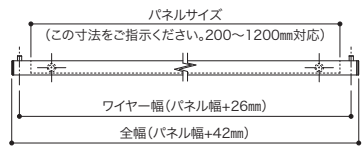


B2 (タテ) サイズ
 対応パネル幅545 W587 ワイヤー幅571
 写真のアクリルパネルは 545×735mmを使用

PPH-1R-545 silver CODE: 290054
 ¥6,900 税抜 ※アクリルパネルは別途

[パネルハンガーのオーダーサイズについて]

パネルハンガーPPH-1Rをオーダーサイズにてご注文の際は、
 挟み込むパネルサイズをご指示下さい。(対応 200~1200mm)



PPH-1R silver (指定寸法) CODE: 290099
 金額・納期はお問い合わせください。

φ0.6 ~ φ0.8

φ1.0 ~ φ1.2

φ1.0 ~ φ1.5

φ1.5 ~ φ2.5

φ3.0

φ3.0 ~ φ6.0

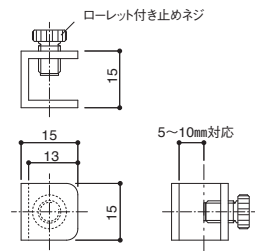
ワイヤー・その他

PPH-1PR



内容: 中間止め金具
材質: アルミ/シンチュウ
仕上げ: アルマイト/クロームメッキ

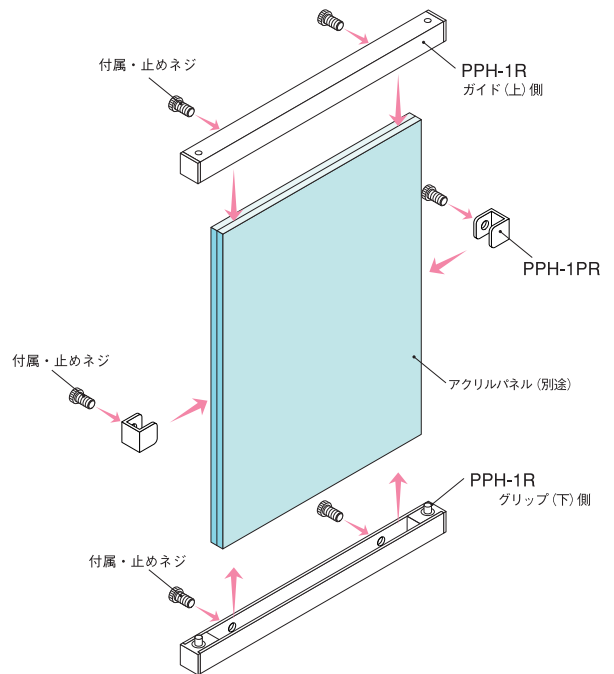
- ・アクリル板を2枚合わせて使用した場合の中間部たわみ防止金具です。
- ・最大10mm厚まではさめます。



PPH-1PR silver CODE: 290901
 ¥500 税抜



パネル両面でディスプレイができます。



パネルハンガー
対応展開例

