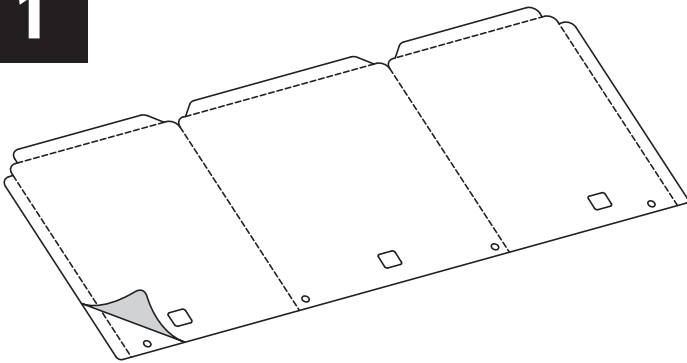


飛沫防止三面ガード

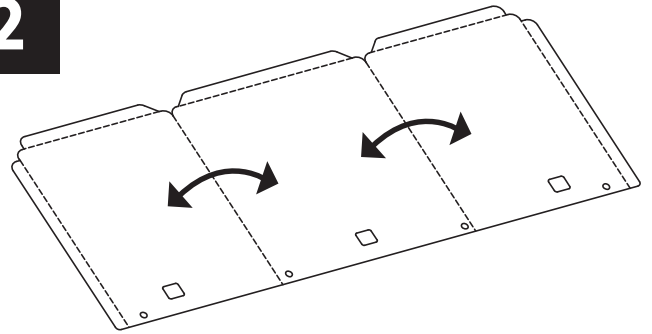
500×400×500mm
(厚さ 0.5mm)

1



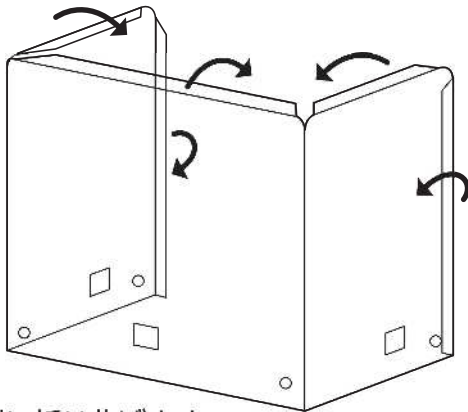
ひらいて保護フィルムをはがします(両面)。

2



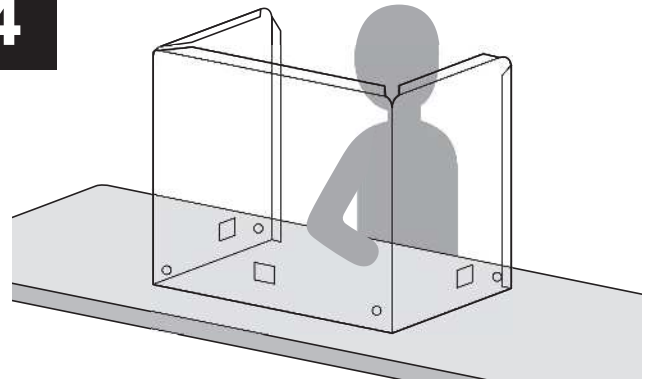
中央の2辺をしっかり折り曲げてくせ付けをし、コの字に折って立てます。

3



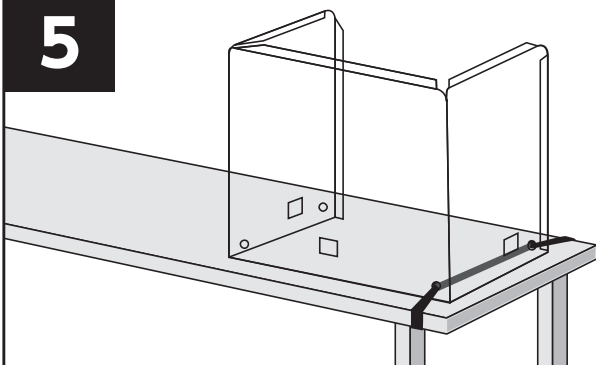
フチを内側に折り曲げます。

4



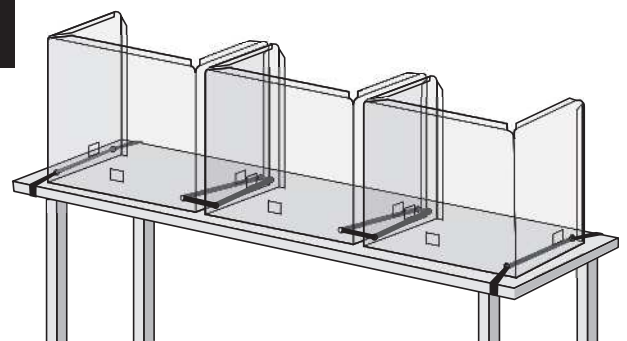
テーブルに置いて使用します。

5



パーティションの穴に適したゴムを机の端に掛けて固定できます。

6



隣接するパーティションどうしをゴムでつなげればより倒れにくくなります。

材質：PET 樹脂

※500回の折り曲げ耐久試験をクリアした素材を使用しております。それ以上折り曲げると切れることがあります。その場合は透明粘着テープで補修してください。

※お手入れは、中性洗剤を水で薄めたもので拭き取るか、アルコールを霧吹きして拭き取ってください(洗剤・薬剤によってはくもりや変形などが生じる場合があります)。