

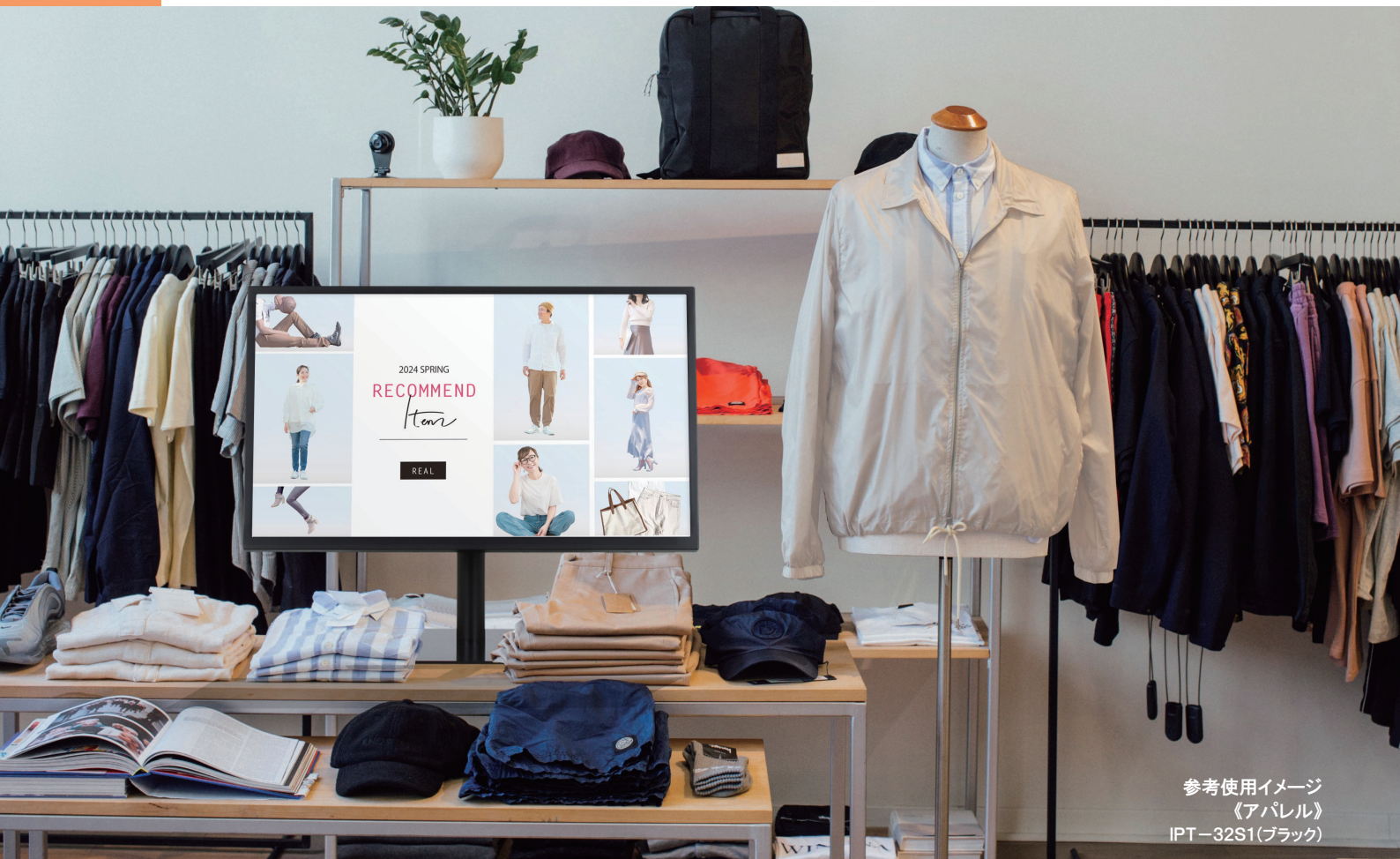
32型・43型 ディスプレイ付 縦横兼用 屋内 納期 約1週間

IPT

[卓上スタンド]

陳列棚に置く中型サイネージ。テレビ会議にも。

新製品
NEW



参考使用イメージ
《アパレル》
IPT-32S1(ブラック)

構造・仕様

縦/横取付可能

ディスプレイを縦、横どちらでも取り付けることができます。

角度調節可能

自由な角度に調節が可能です。
(0°～45°以内)

ケーブル収納

電源ケーブル等のコード類をフレームの中に納めることができます。

ベース部

ベース底面には傷防止のゴムシートがついています。



正面



側面



背面



本体カラー
● ブラック

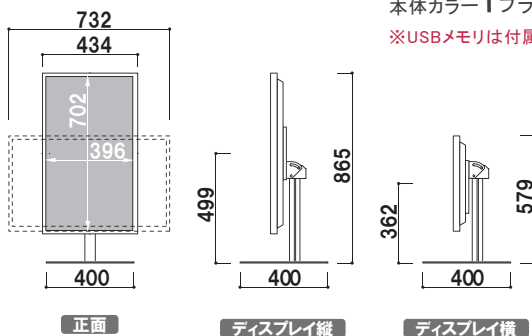
ディスプレイの仕様

- ・動画再生可能
- ・静止画スライドショー可能
- ・USBメモリ対応



〈横向き取付時〉

〈縦向き取付時〉



正面

ディスプレイ縦

ディスプレイ横

セット内容 | ディスプレイ、スタンド
ディスプレイ | 液晶 32型
解像度 | 1,920 × 1,080画素
本体カラー | ブラック

※USBメモリは付属していません

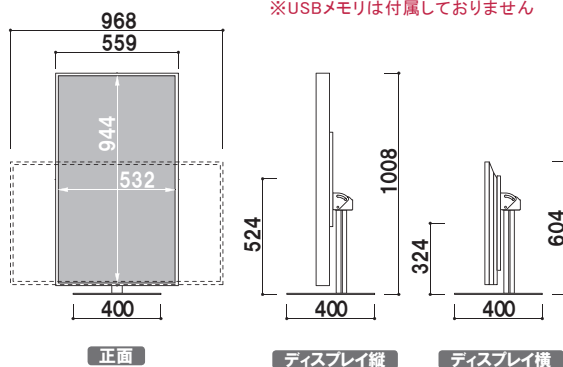
IPT-32S1 (ブラック)

オープン価格



〈横向き取付時〉

〈縦向き取付時〉



正面

ディスプレイ縦

ディスプレイ横

セット内容 | ディスプレイ、スタンド
ディスプレイ | 液晶 43型
解像度 | 3,840 × 2,160画素
(※動画再生は1,920 × 1,080画素)
本体カラー | ブラック

※USBメモリは付属していません

IPT-43S1 (ブラック)

オープン価格



☑CHECK

カラーはブラックのみとなります。
全体をホワイトで統一したい場合は、
オプションのベゼルカバーのご使用と
スタンド本体カラーをホワイトに変更も可能です。

オプション

ベゼルカバーCV (ホワイト)

オープン価格

詳細はP.39をご確認ください。

IPT-32S1
特注ホワイト仕様



お手持ちのディスプレイと
組合せてご使用いただける
スタンドのみのシリーズも
ご用意しています。

→ IPTスタンド
P.30-P.31



★組立が必要です

付属のネジと六角レンチを使用し、
柱とベースを固定します。
詳しくはホームページの取扱説明書をご確認ください。

