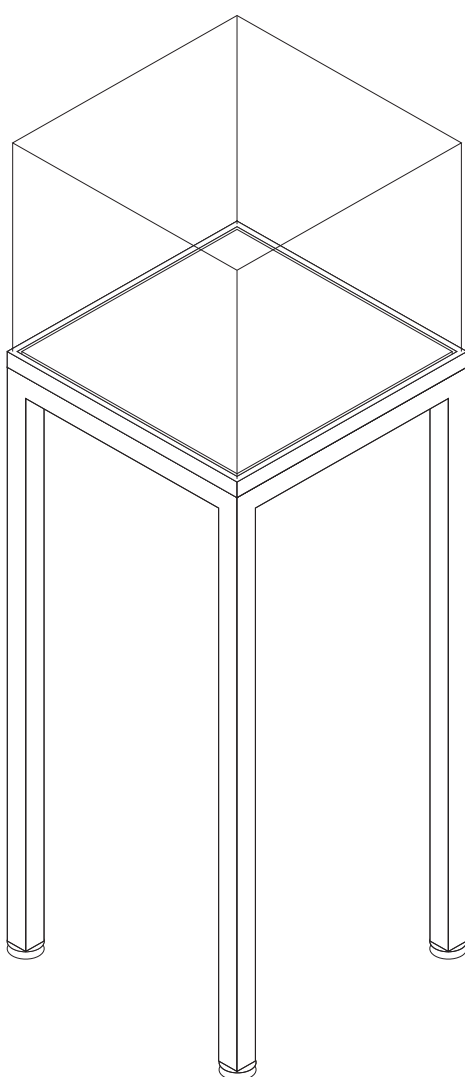


# スタンド式展示ケース

[キュービックタイプ]

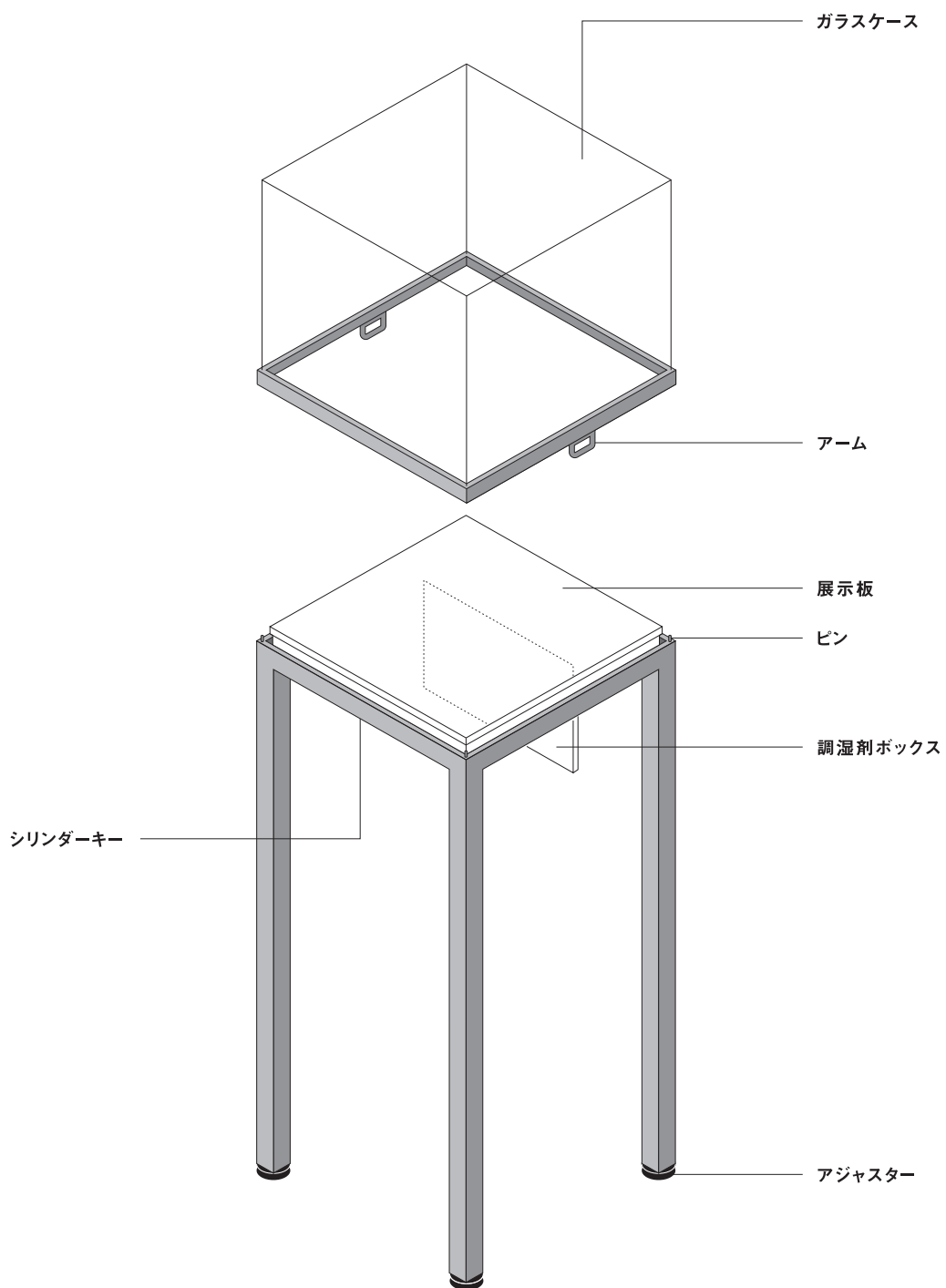
NT-STC-5050(s/W/Br) / NT-STC-5080(s/W/Br)



TAKIYA

# 付属品とパーツ

## スタンド式展示ケース キュービックタイプ



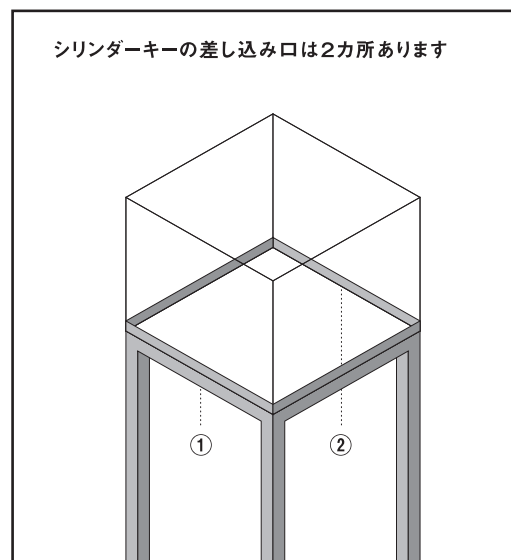
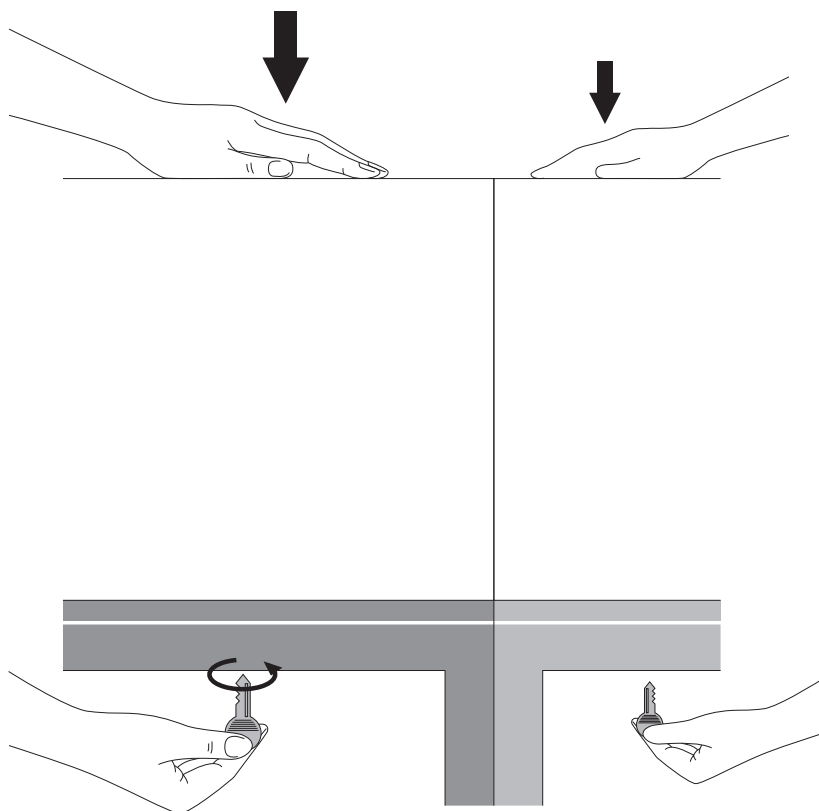
### 専用キー



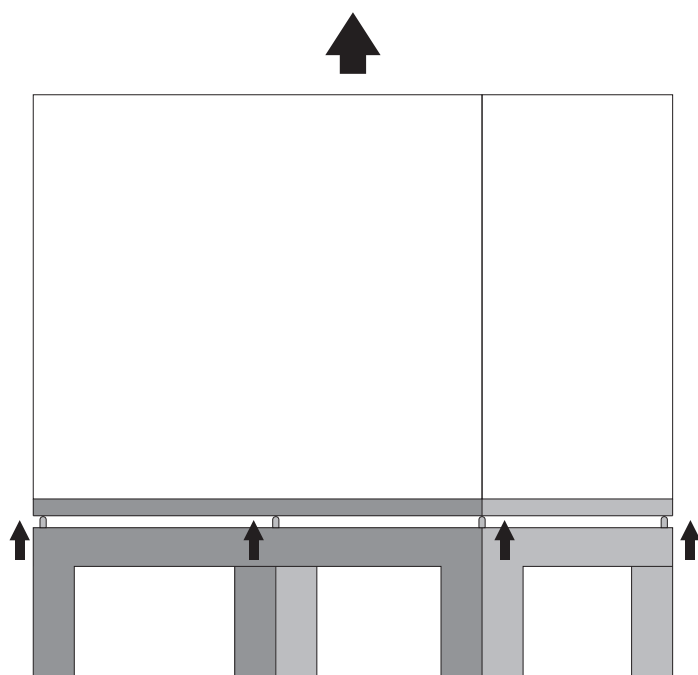
# 展示ケース操作方法（あけるときの）

 安全のため、必ず二人以上で操作してください

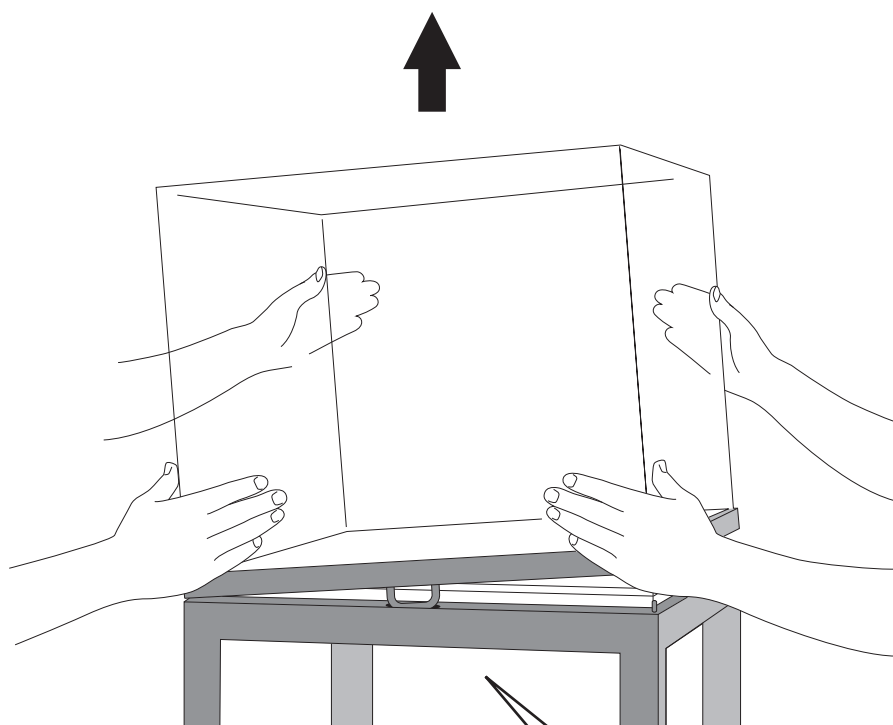
- 1 二人で展示ケース裏面2カ所にキーを差し込み  
上部のガラスを押さえながら二人同時にキーを回しロックを解除する



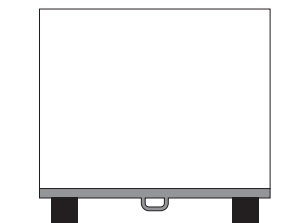
- 2 ロックを解除するとケース本体の4カ所からピンが出て  
ガラスケースを持ち上げる



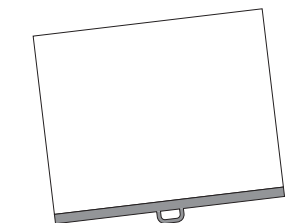
### 3 ガラスケースを持ち上げ、展示ケース本体から外す



アーム部分が直接地面に着くように置かないでください  
変形する可能性があります



○



×

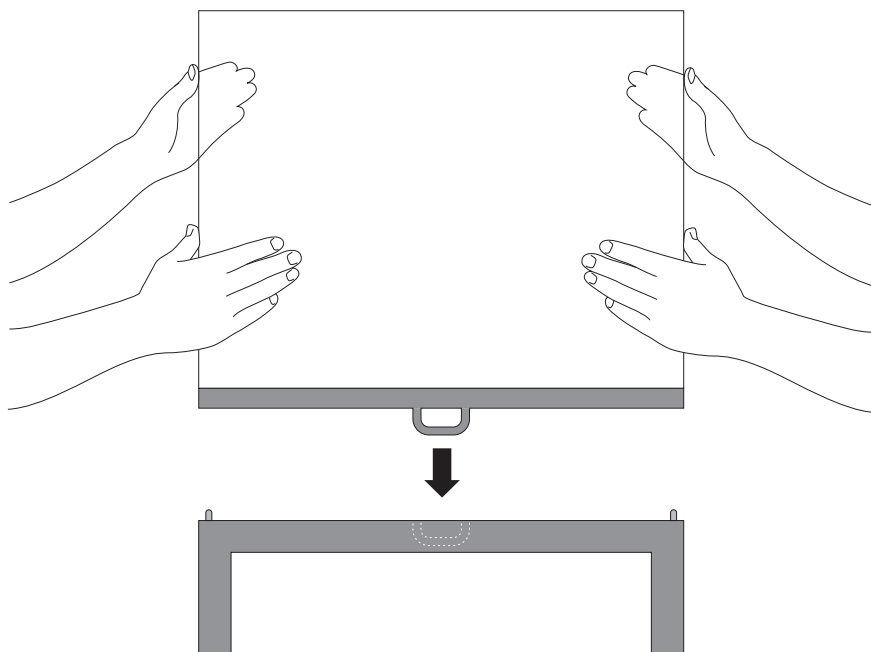
# 展示ケース操作方法(しめるとき)



安全のため、必ず二人以上で操作してください

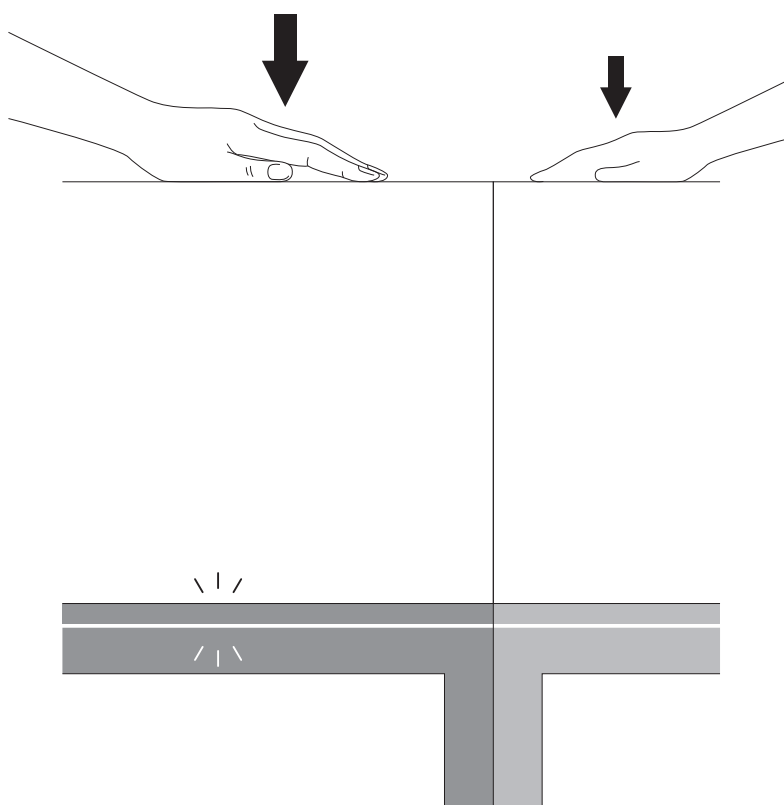
## 1

ガラスケースについているアームを  
展示ケース本体の溝に合わせてセットする



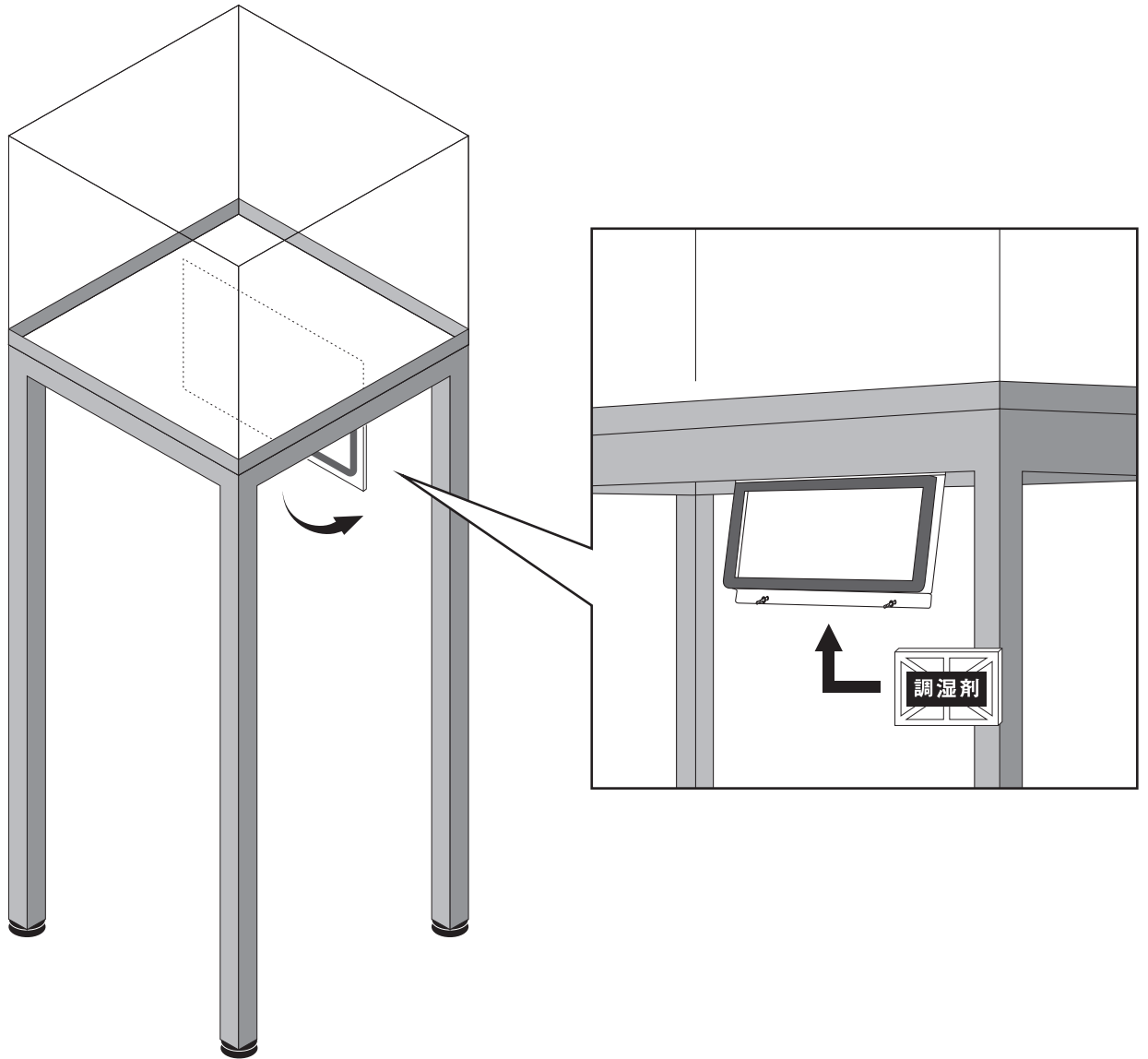
## 2

二人でガラス上部をゆっくりと押さえ込むことで  
自動的にロックされる



## 調湿剤の入れ方

展示ケース底面の調湿剤ボックスの蓋を開け、  
調湿剤を入れて蓋をしめる





- ・展示ケース開閉作業は安全のため2人以上で行ってください。
- ・傾斜面では使用しないでください。
- ・屋外では使用しないでください。
- ・無理な扱いや用途以外の使用はしないでください。



取扱説明書はWebでもご確認いただけます。

## タキヤ株式会社

### 大阪本社

〒542-0082 大阪市中央区島之内1-10-12  
06-6253-0331

### 東京営業所

〒107-0062 東京都港区南青山1-4-2 八並ビル 2F  
03-5410-0992