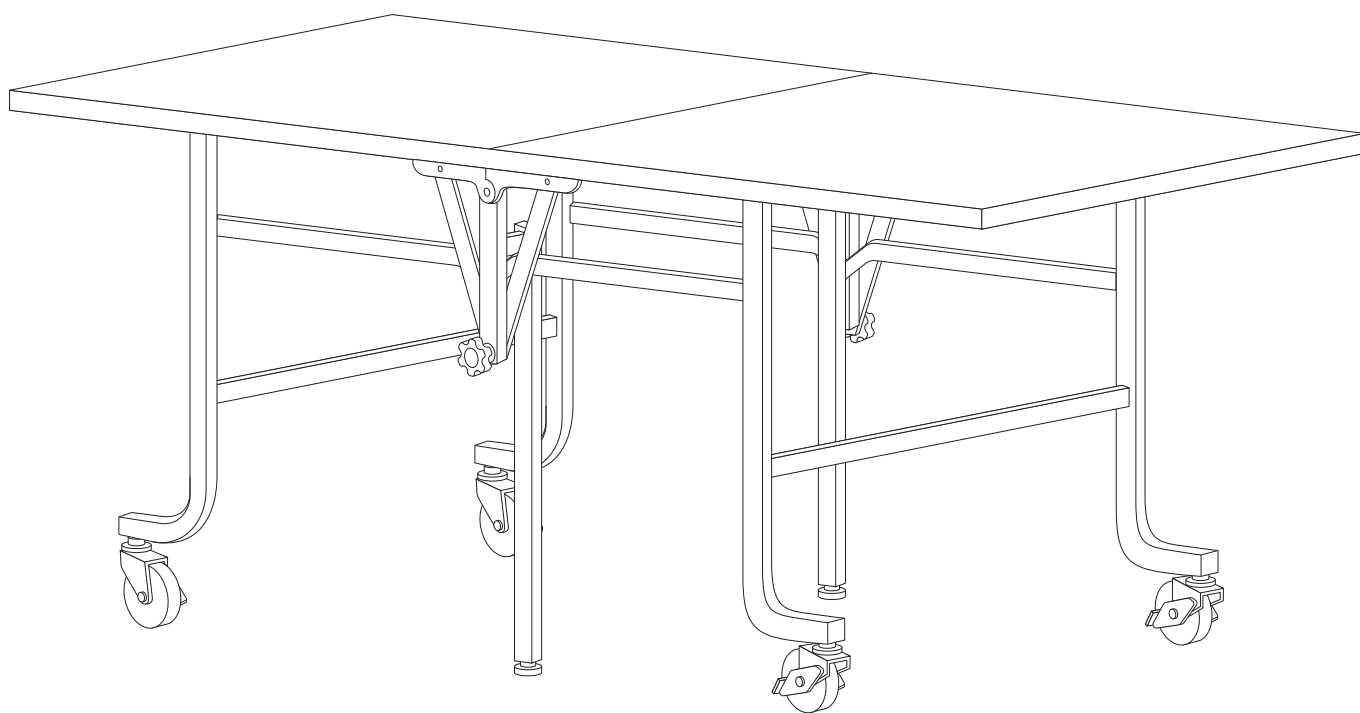


# 折りたたみ式作業台

NT-OT1875/NT-OT1890/NT-OT2412

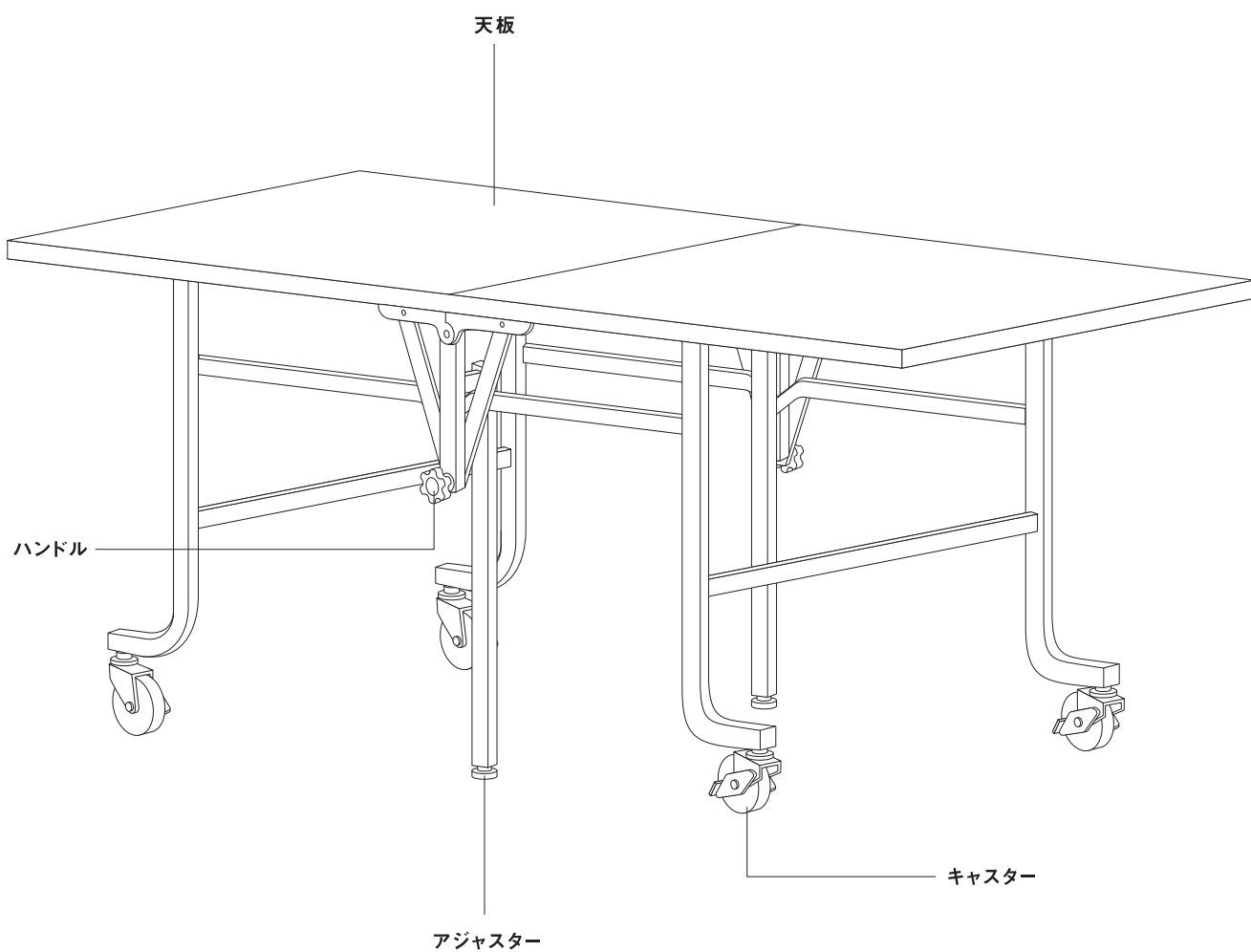


TAKIYA

# 部位と名称

## 折りたたみ式作業台

[耐荷重 200kg]

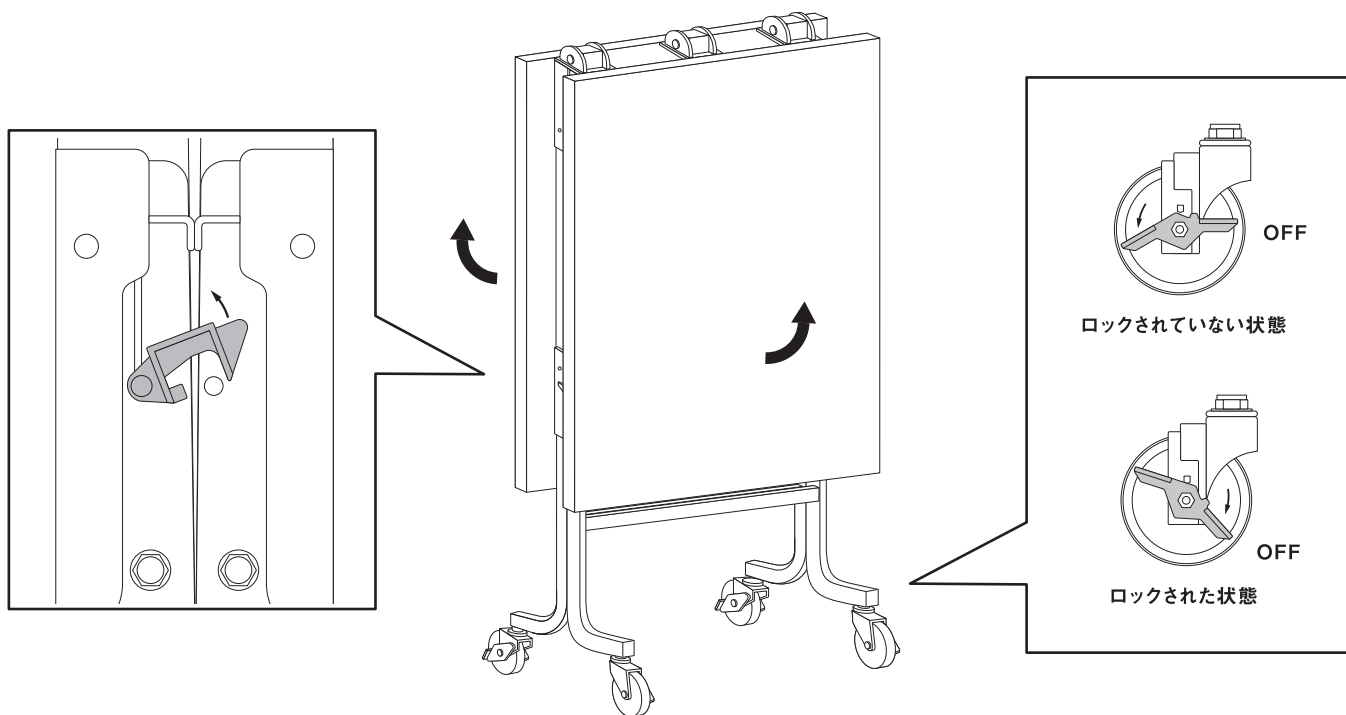


# 操作方法 (開き方)

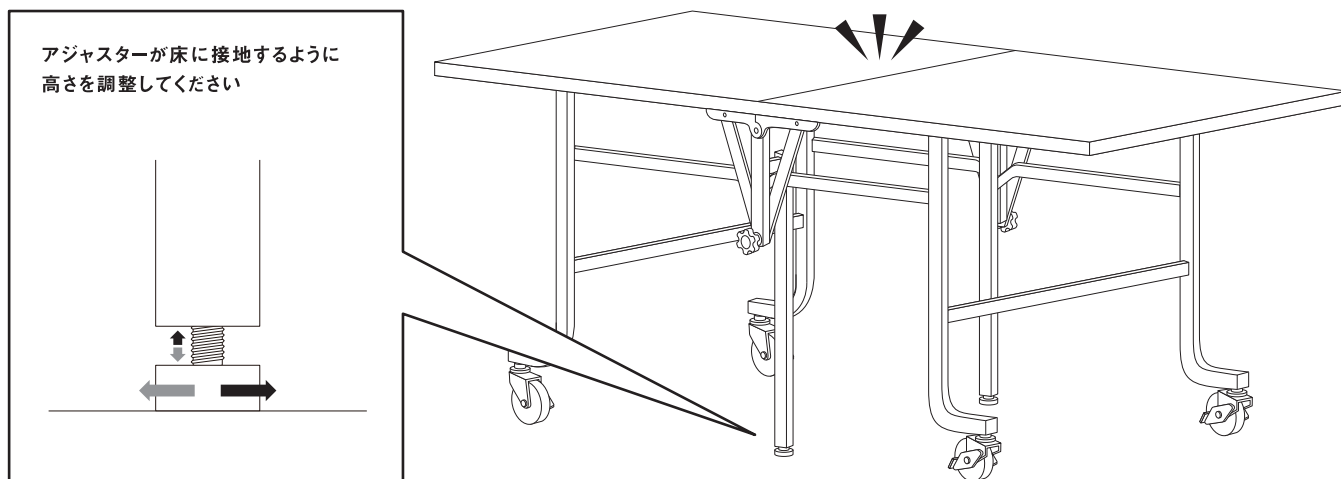


安全のため、必ず二人以上で操作してください

- 1** キャスターのロックを解除し、ストッパーフックを外して天板を左右に広げる



- 2** 天板中央をカチッと音がするまで押し込む

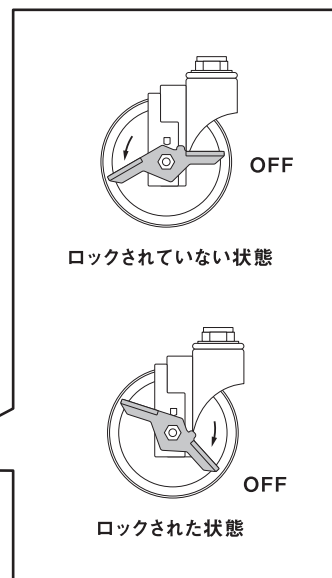
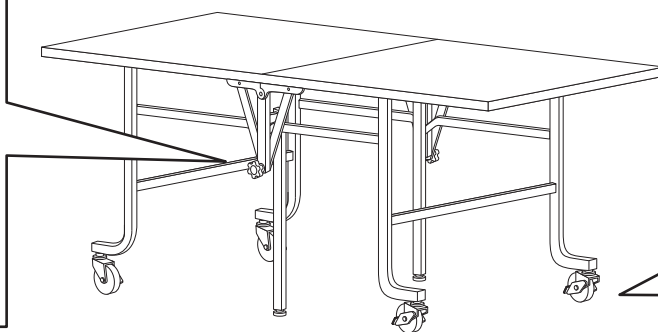
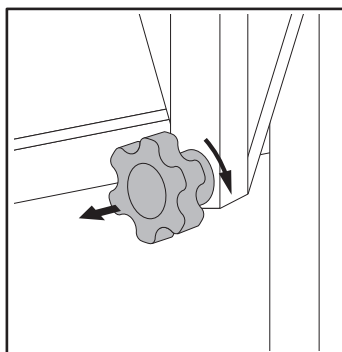


# 操作方法 (閉じ方)

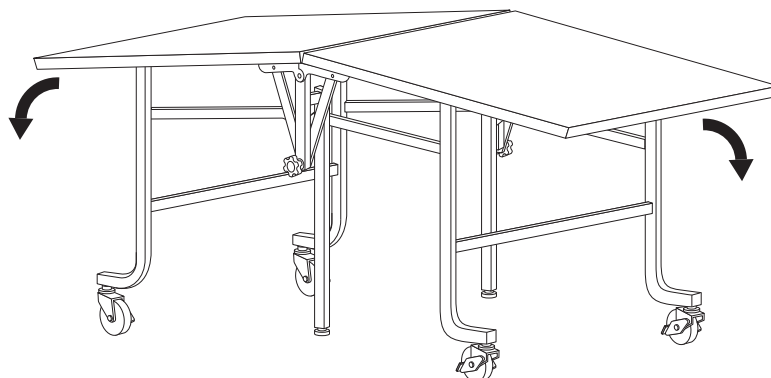


安全のため、必ず二人以上で操作してください

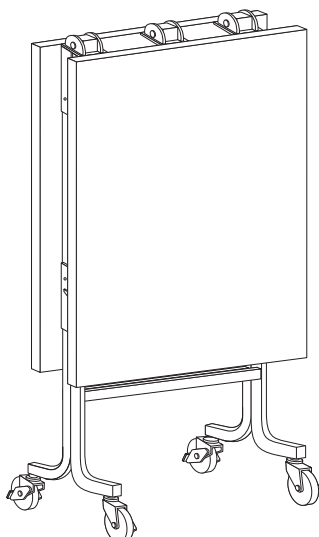
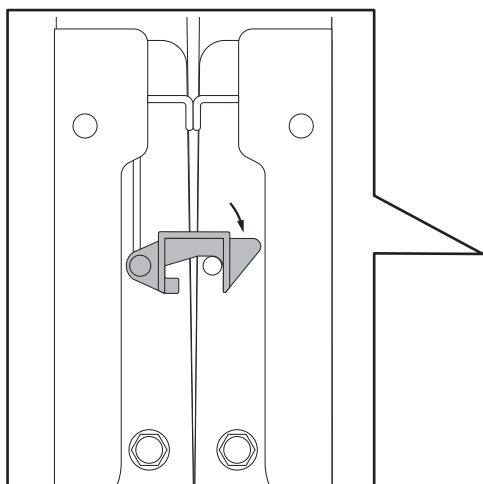
- 1 キャスターのロックを解除し、  
両サイドにあるハンドルを同時に手前に引きながら右に回す



- 2 天板を左右から折りたたむ



- 3 ストッパーフックを引っ掛けてロックする





- ・不意の事故を防止するために、使用しないときや作業中は  
キャスターをストッパーでロックしてワゴンを固定させてください。
- ・人を載せないでください。
- ・屋外では使用しないでください。
- ・凹凸のある地面と台車が安定しない道では使用しないでください。
- ・物を載せて移動しないでください。
- ・無理な扱いや用途以外の使用はしないでください。



取扱説明書はWebでもご確認いただけます。

## タキヤ株式会社

[www.takiya.com](http://www.takiya.com)

### 大阪本社

542-0082 大阪市中央区島之内1-10-12  
Tel. 06-6253-0331 Fax. 06-6253-0339

### 東京営業所

107-0062 東京都港区南青山1-4-2 八並ビル2F  
Tel. 03-5410-0992 Fax. 03-5410-0998