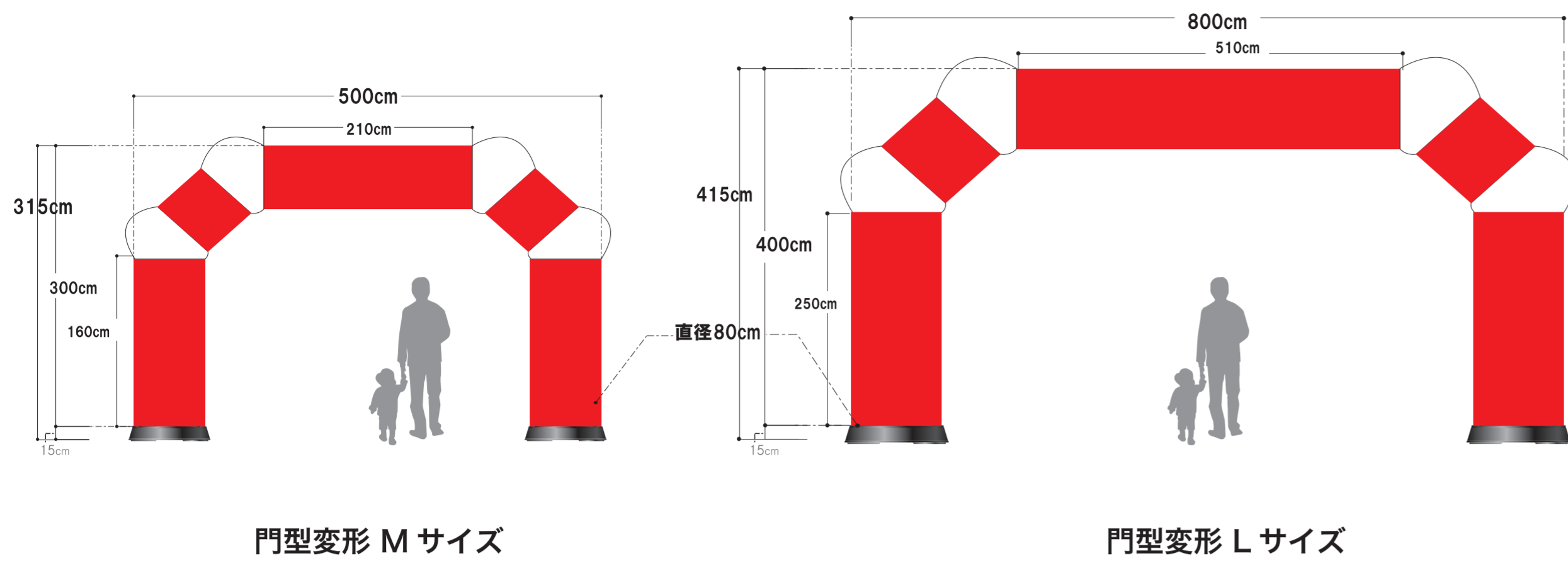


門型変形アーチ

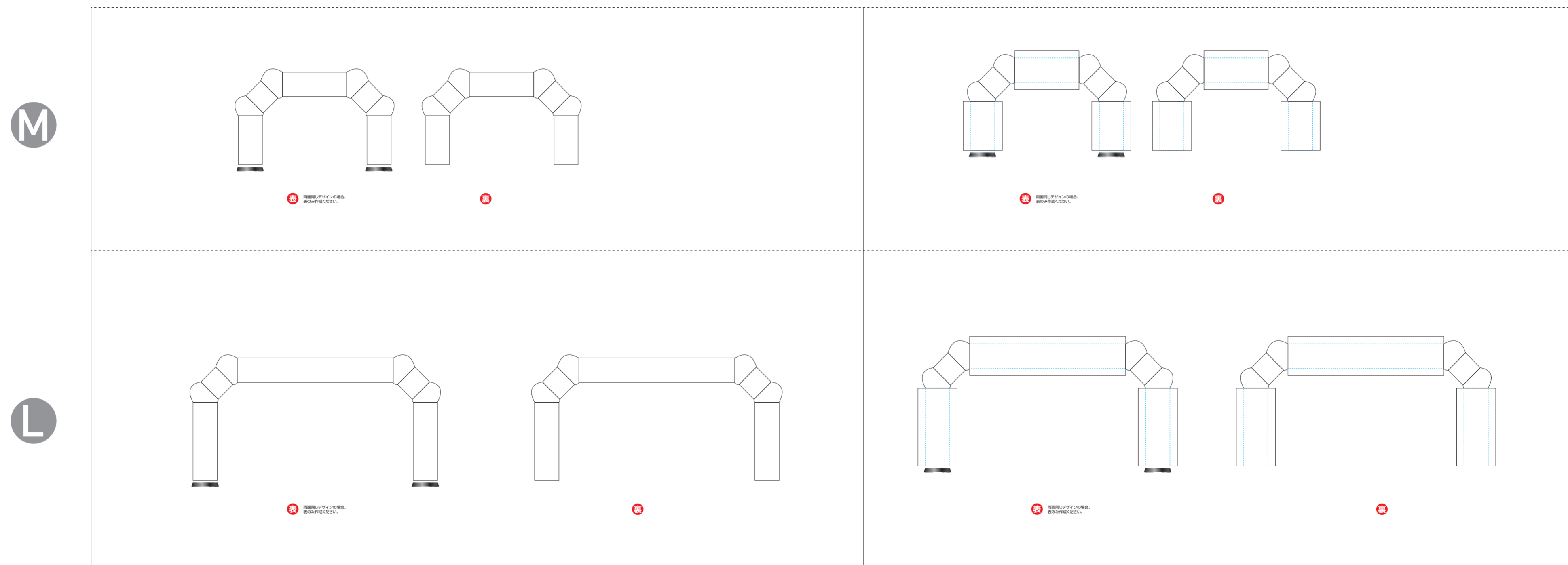
- ① データの製作は**弊社のテンプレート**をご使用ください。
- ② フォントは必ず**アウトライン化**してください。
- ③ 画像がある場合は、必ず**埋め込み画像**をお願いします。
- ④ 埋め込み画像は、原寸大のテンプレートに配置して画面を100%拡大状態でみた時に、画像が壊れなければ問題ありません。
- ⑤ **写真は**暗く出力されますので、**明るめ**に設定してください。
- ⑥ データはイラストレーター**CS3~CC**まで対応します。
- ⑦ ドキュメントのカラーモードは必ず**CMYK**に設定してください。
PANTONEカラー・DICカラー・RGBは不可。



門型変形 M サイズ

門型変形 L サイズ

展開図が必要な場合は、こちらを使用してください。



1/10

作成時の注意事項

