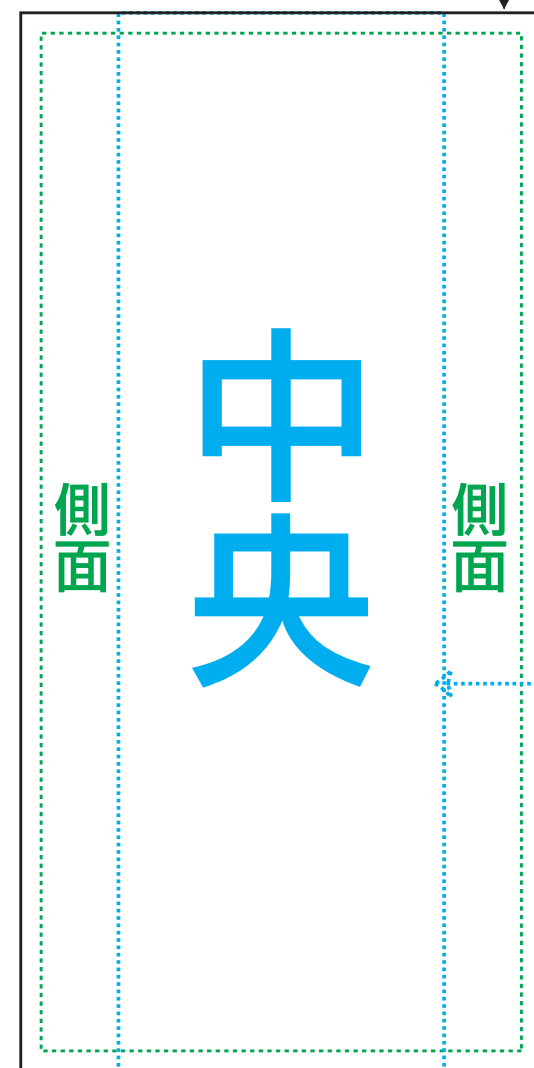
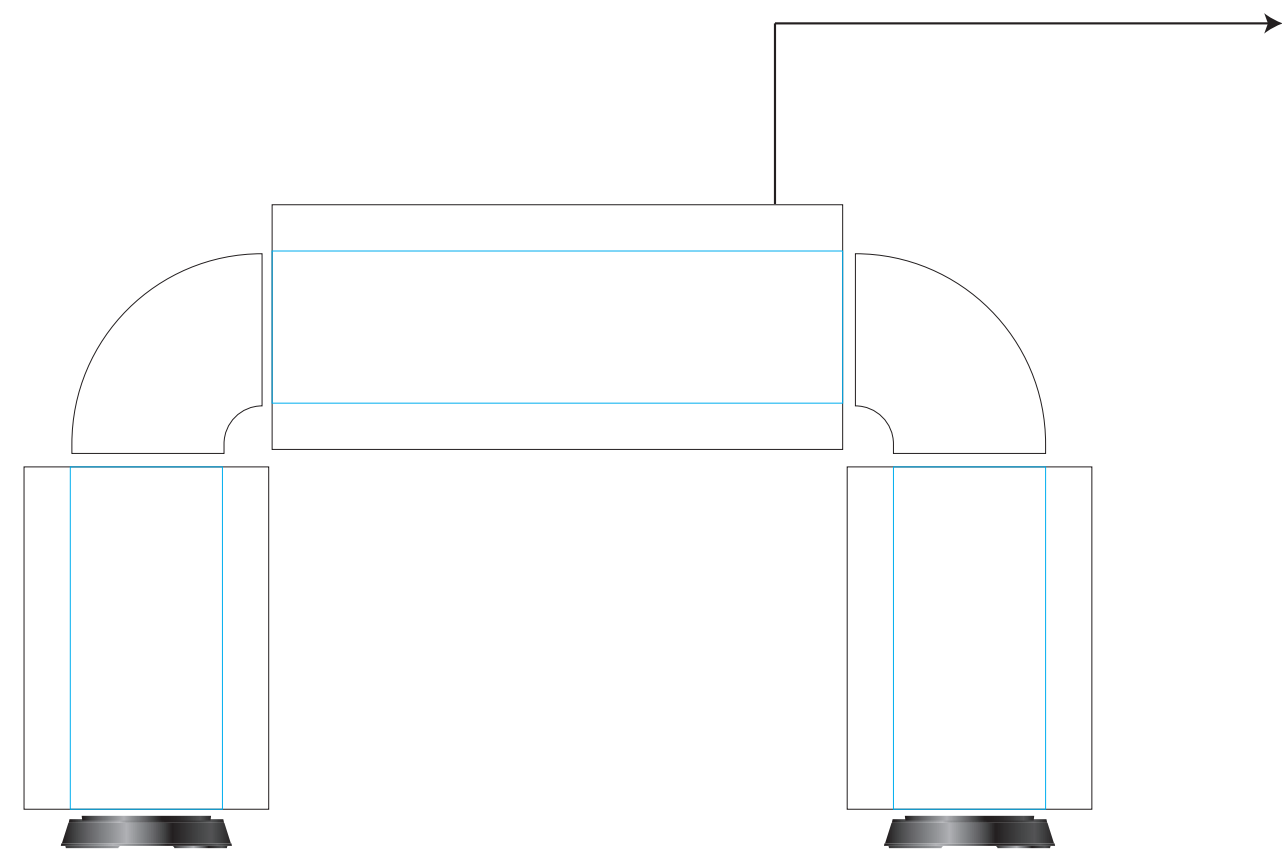


作成時の注意事項

仕上がり線。背景(柄)・絵などは必ずこの仕上がり線まで入れてください。この線以上のヌリタシは不要です。

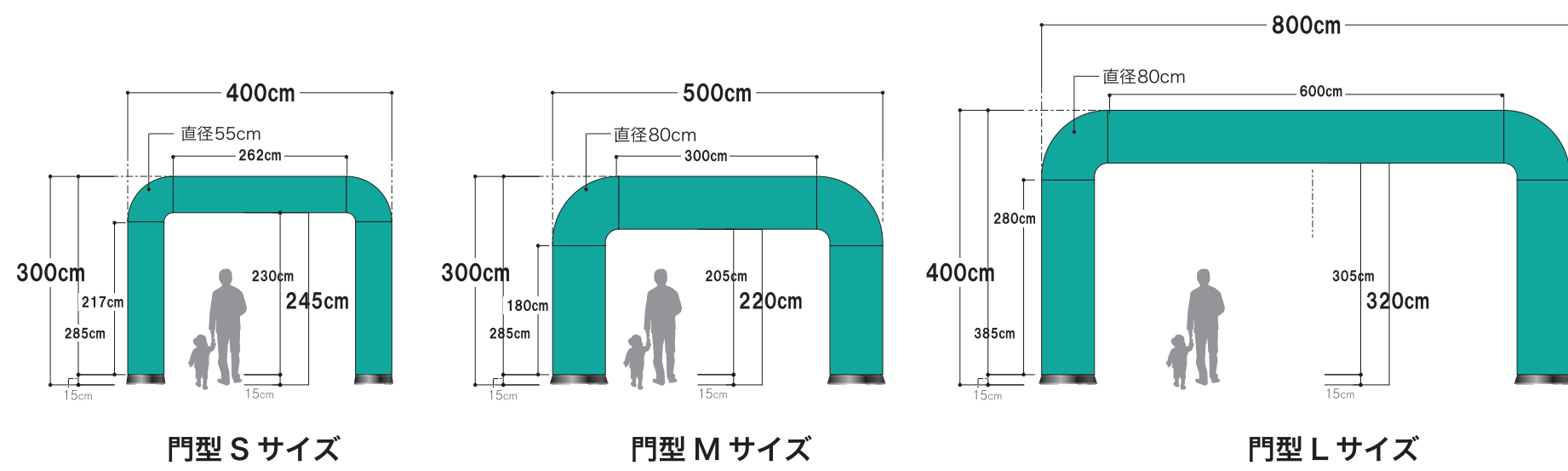


切れては困る文字やロゴは仕上がり線より5cm内側に配置します。

可視性を考慮して文言・ロゴなどは中央配置をおすすめします。

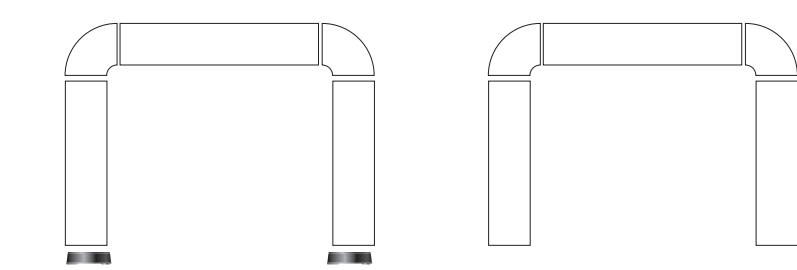
門型エアーアーチ

- ① データの製作は弊社のテンプレートをご使用ください。
- ② フォントは必ずアウトライン化してください。
- ③ 画像がある場合は、必ず埋め込み画像をお願いします。
- ④ 埋め込み画像は、原寸大のテンプレートに配置して画面を100%拡大状態でみた時に、画像が壊れなければなりません。
- ⑤ 写真は暗く出力されますので、明るめに設定してください。
- ⑥ データはイラストレーターCS3~CCまで対応します。
- ⑦ ドキュメントのカラーモードは必ずCMYKに設定してください。
PANTONEカラー・DICカラー・RGBは不可。



展開図が必要な場合は、こちらを使用してください。

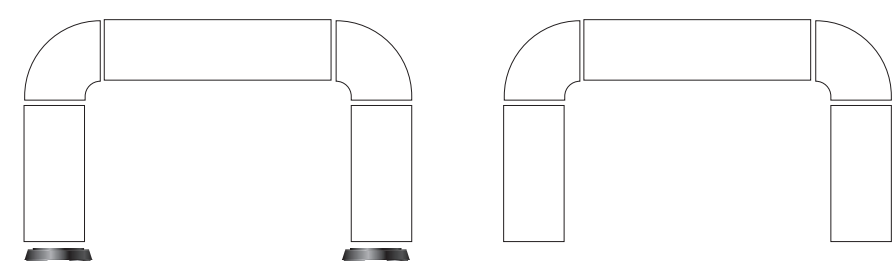
S



※ 設置時の向きを必ずご確認ください。

※

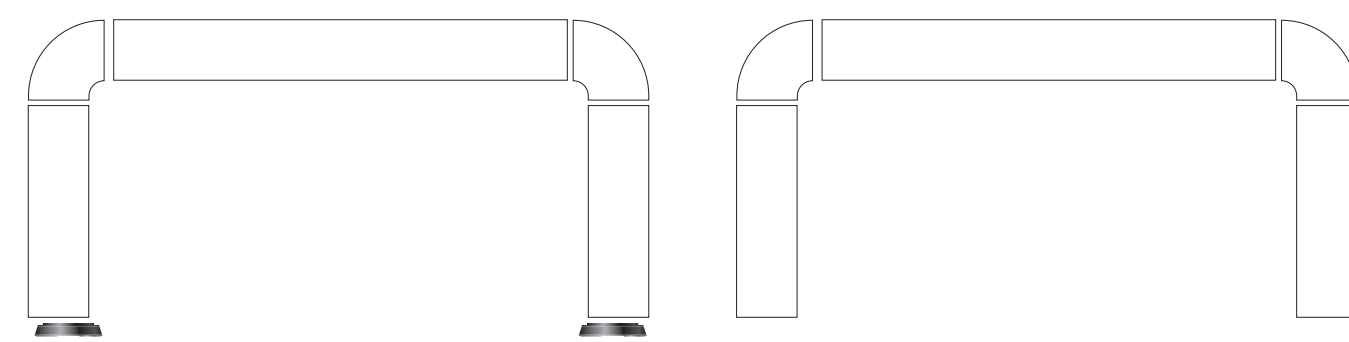
M



※ 設置時の向きを必ずご確認ください。

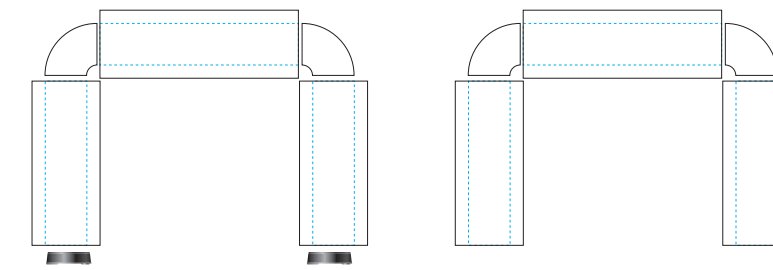
※

L



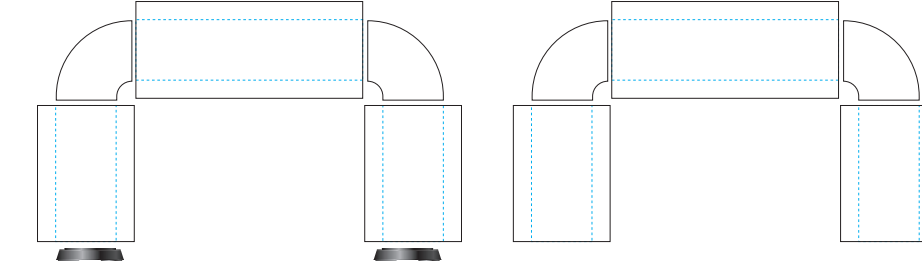
※ 設置時の向きを必ずご確認ください。

※



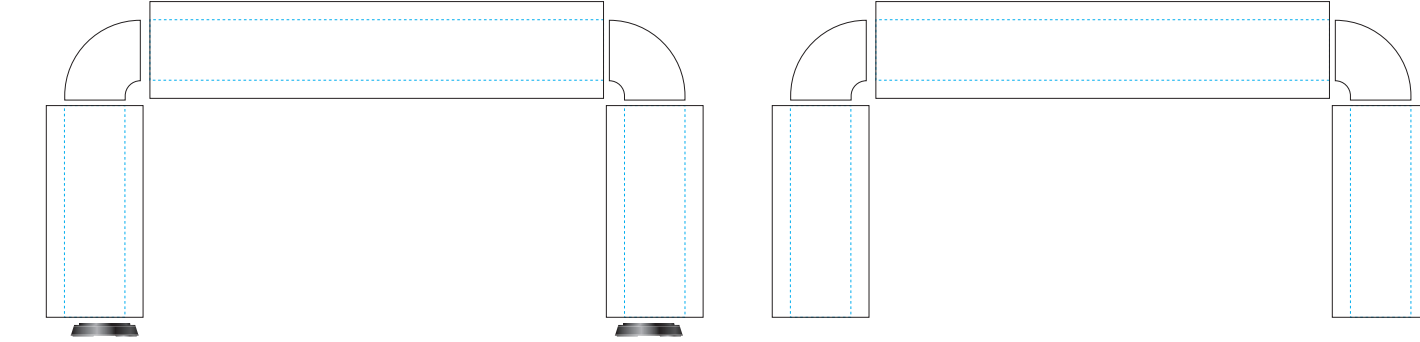
※ 設置時の向きを必ずご確認ください。

※



※ 設置時の向きを必ずご確認ください。

※



※ 設置時の向きを必ずご確認ください。

※