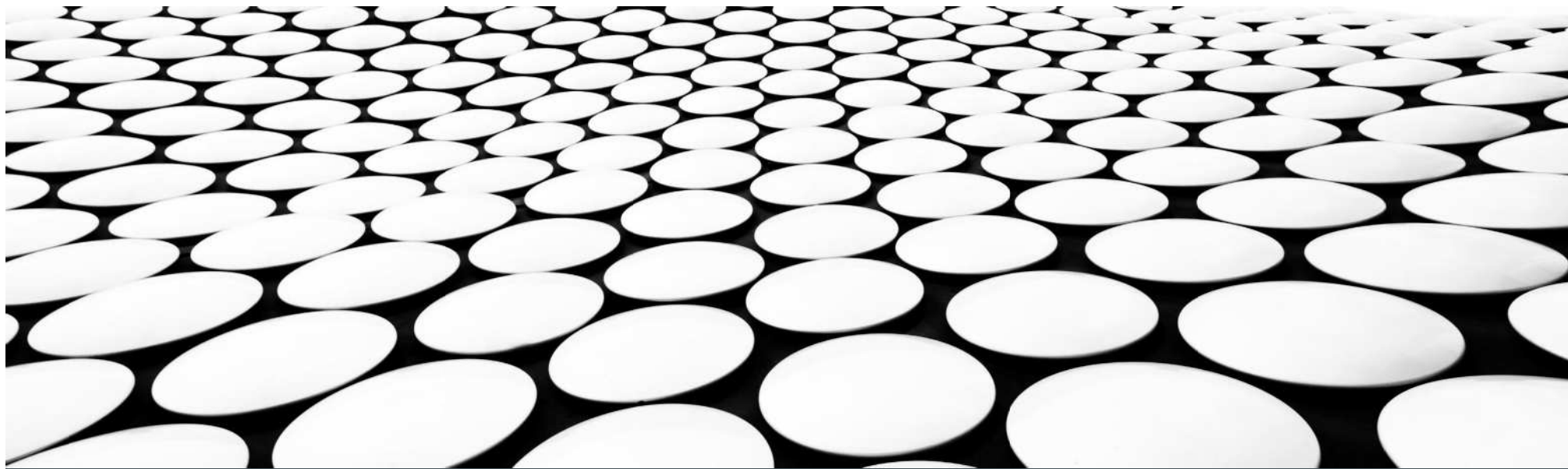
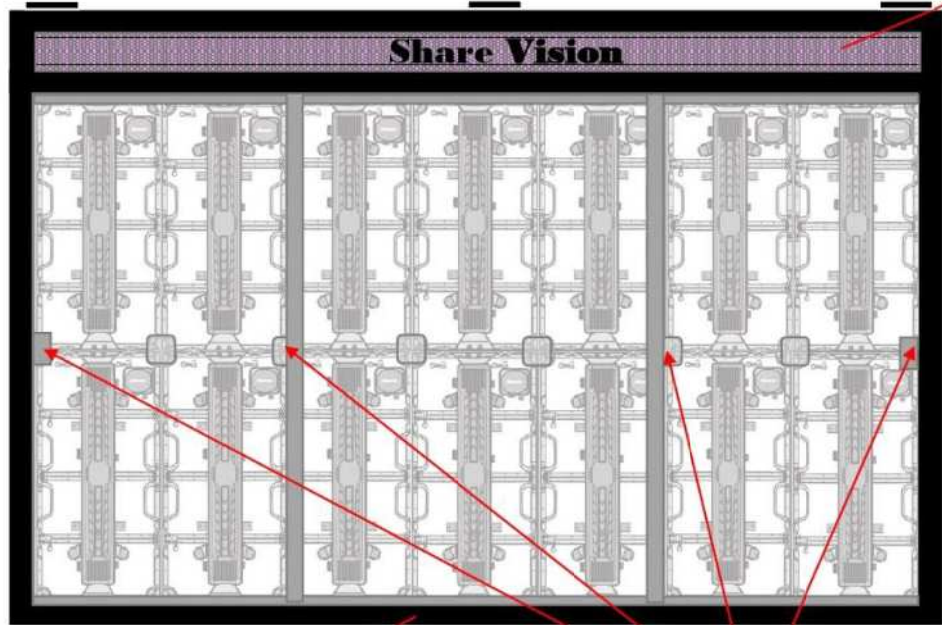
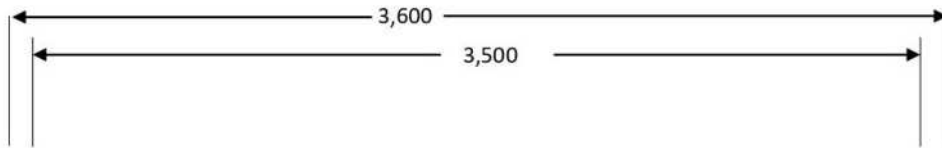
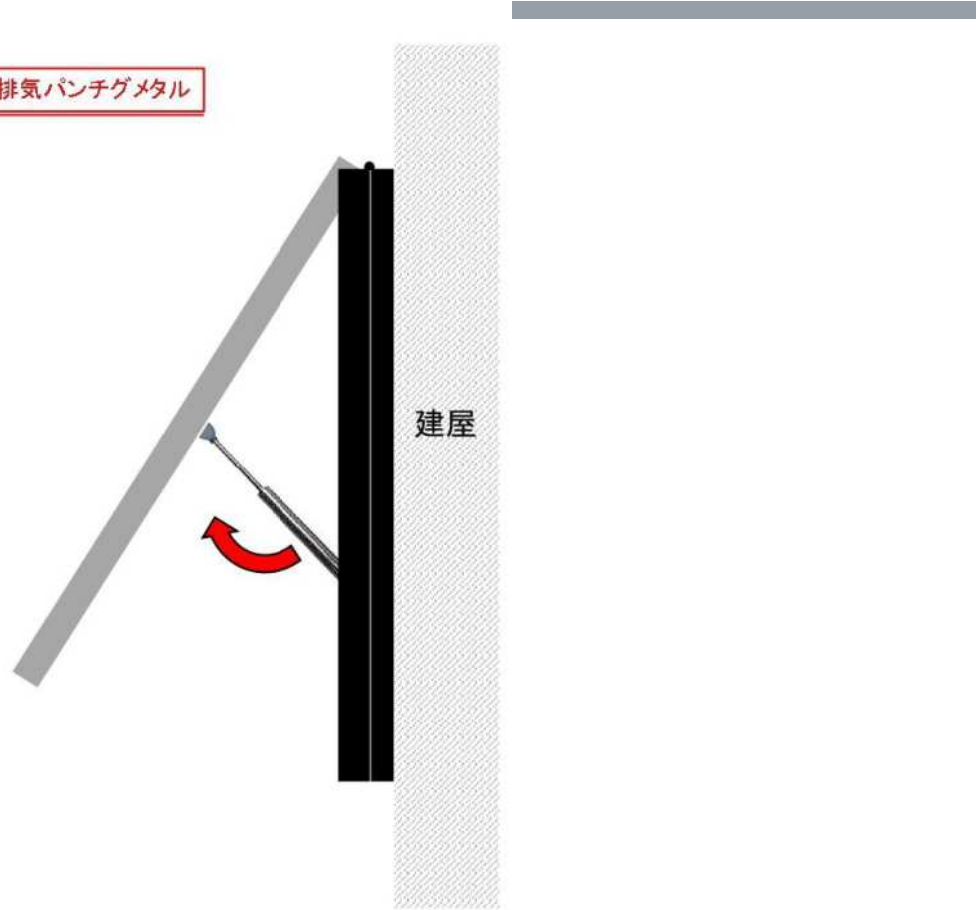
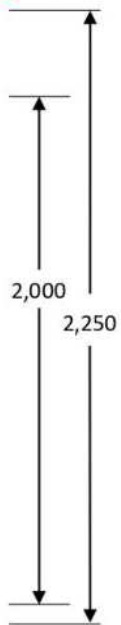


提供可能スタンド・フレーム一覧表





放熱対策 排気パンチゲメタル



スチール製 黒塗装

ガスダンパー 取付位置

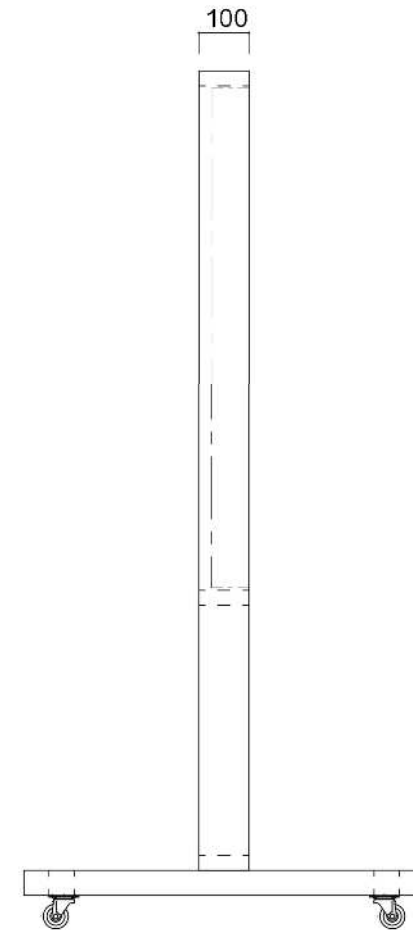
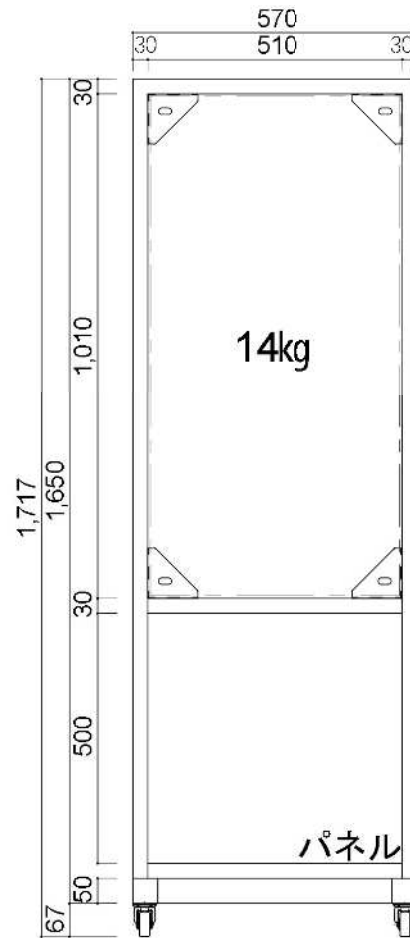
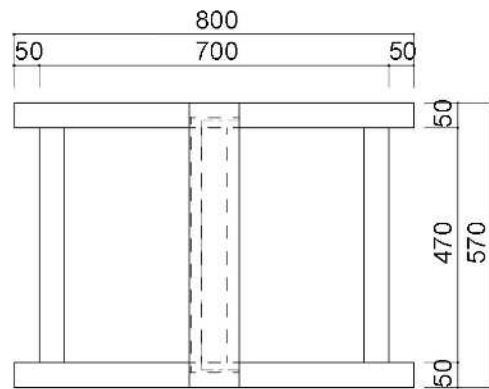
供給電源(専用回路)
AOM-39101 MAX:400W
14台
20A × 4回路

※メンテナンス重視のガススプリング開閉型
(弊社オリジナル フレーム)

T型スタンド



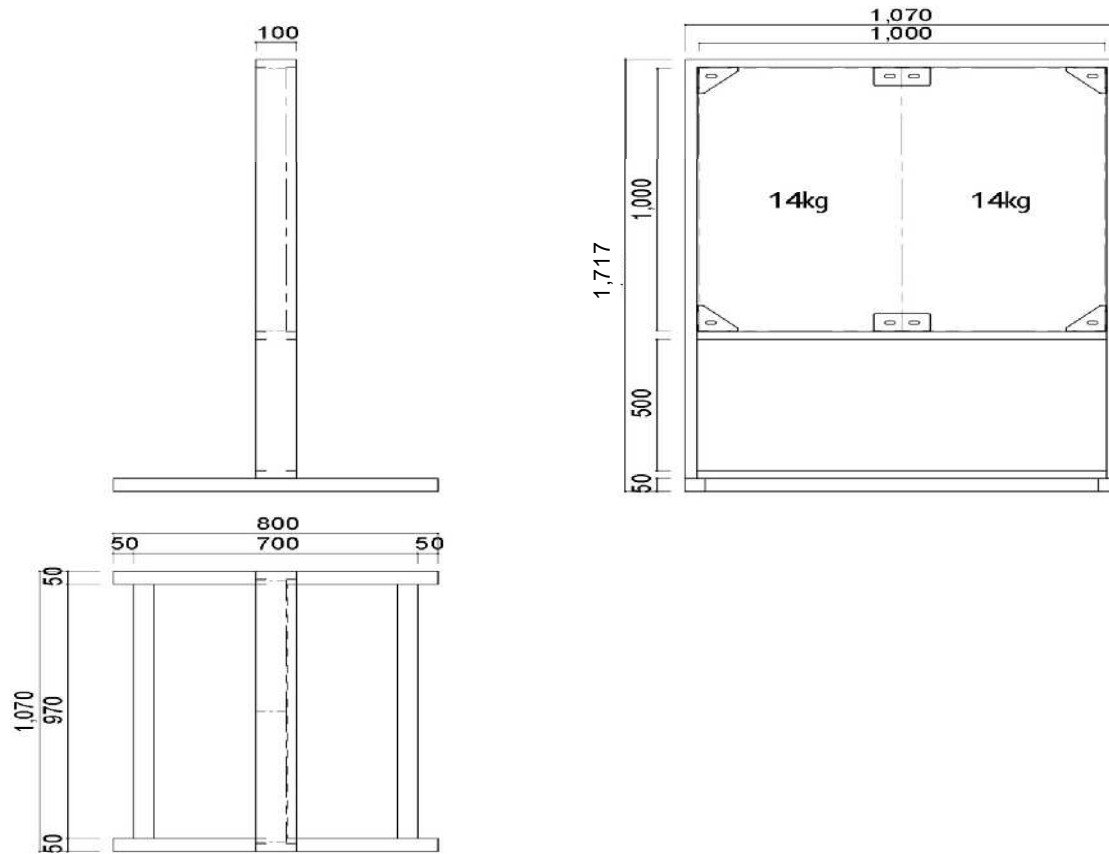
■ T型スタンド / 片面(アルミニウム製) CA-TA-01S



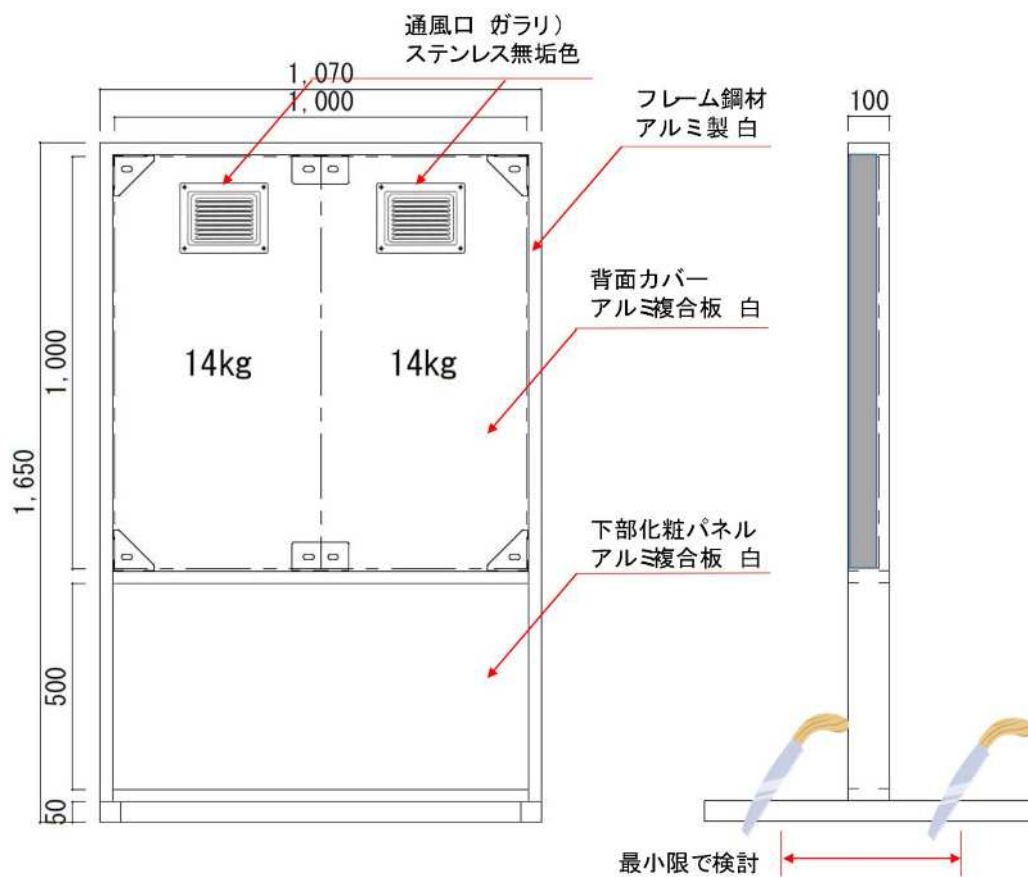
■ T型スタンド /片面(アルミニウム製) CA-TA-01S



■ T型スタンド /片面(アルミニウム製) CA-TA-02SH



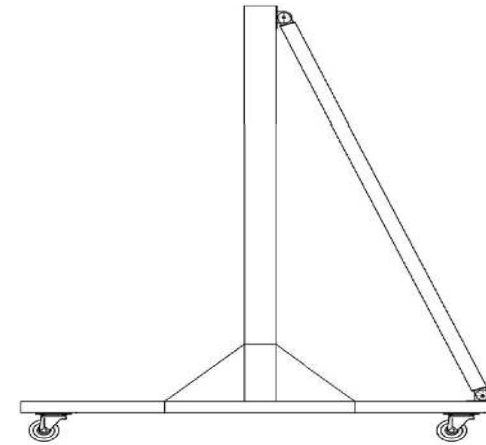
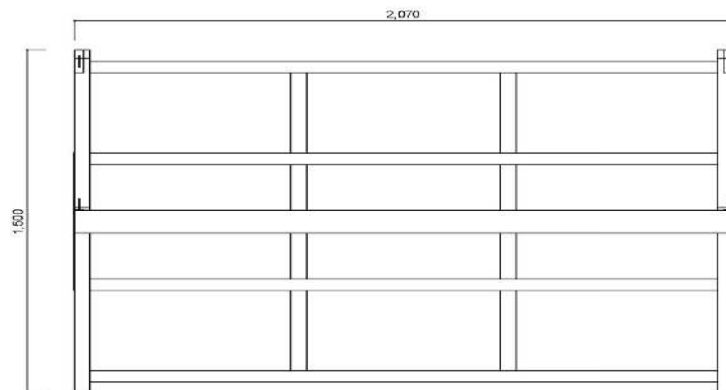
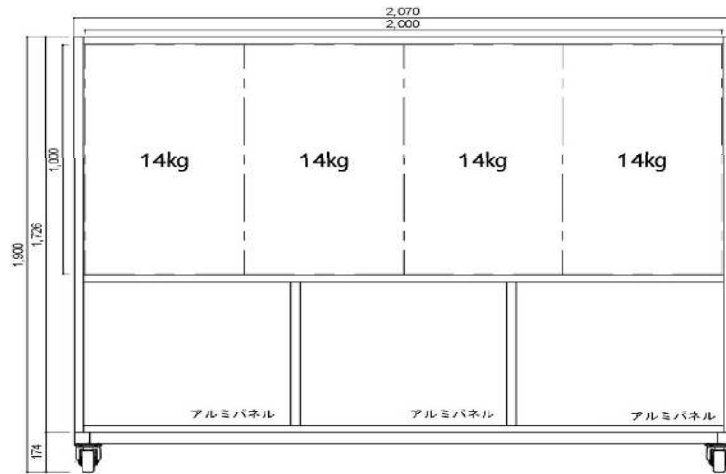
■ T型スタンド /片面(アルミニウム製) CA-TA-02SH



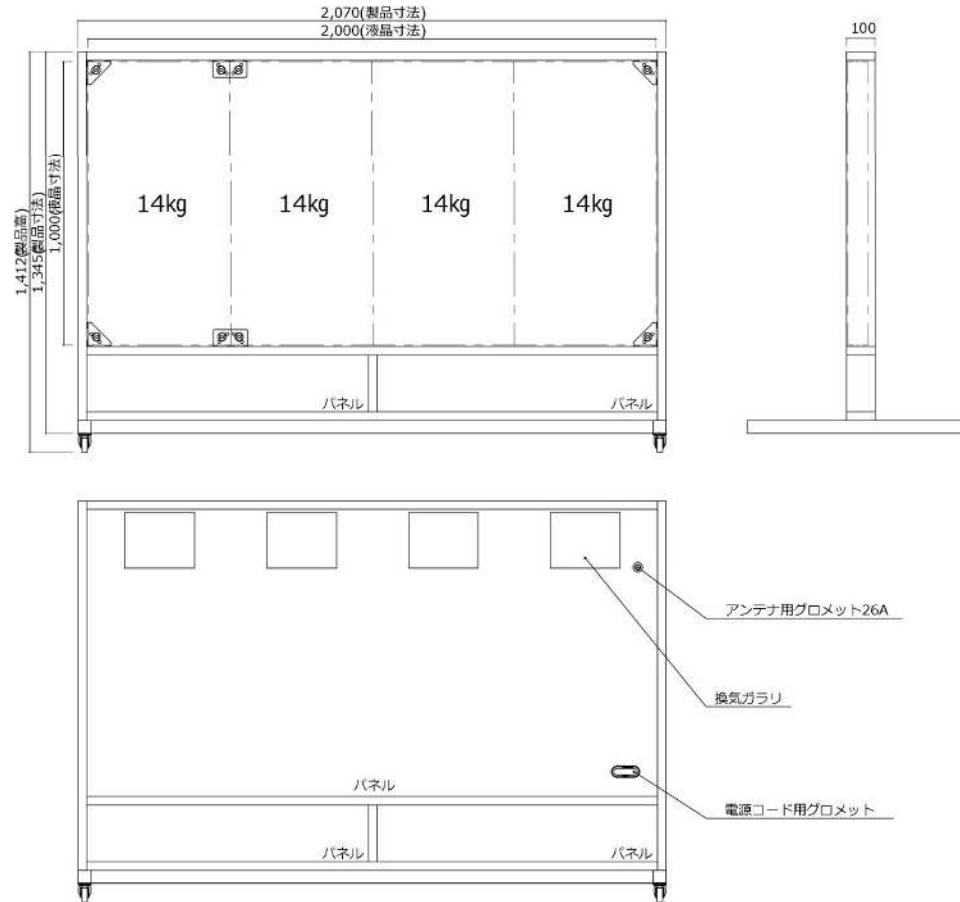
■ T型スタンド /片面(アルミニウム製) CA-TA-02SH



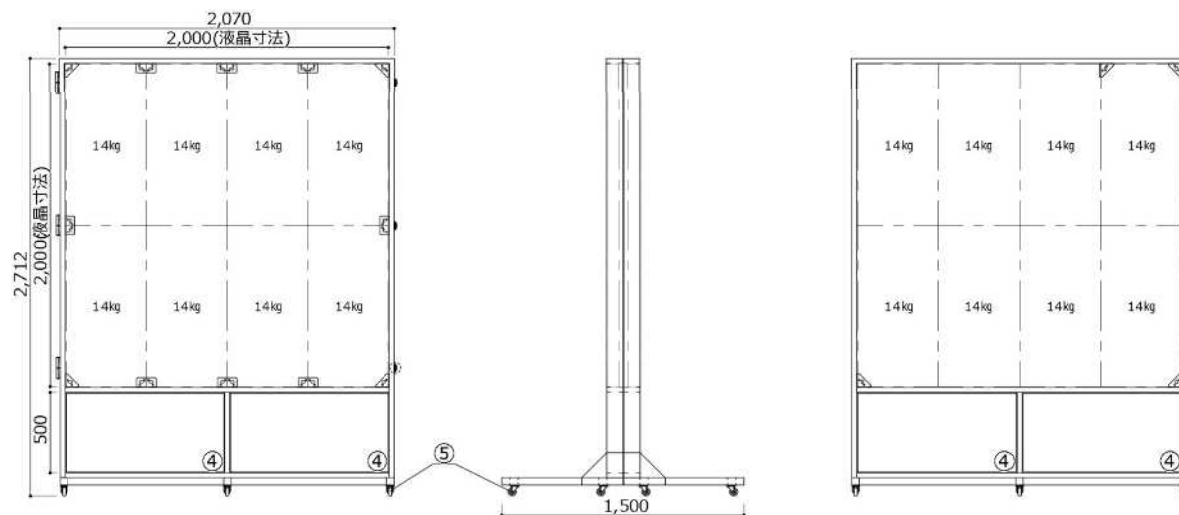
■ T型スタンド / 片面(アルミニウム製) CA-TA-04S



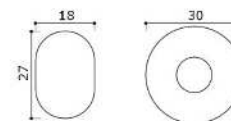
■ T型スタンド / 片面 CA-2000X1000自立



■ T型スタンド /両面(アルミニウム製) CA-TA-14W 2000X2600縦型



- ①角固定BKx4 連結x8
- ④アルリーダー
- ⑤TYG自在S付ゴム車50mmx12



①取付穴上記開いていますが、付属ボルト使用時付属ワッシャーを挿入してください

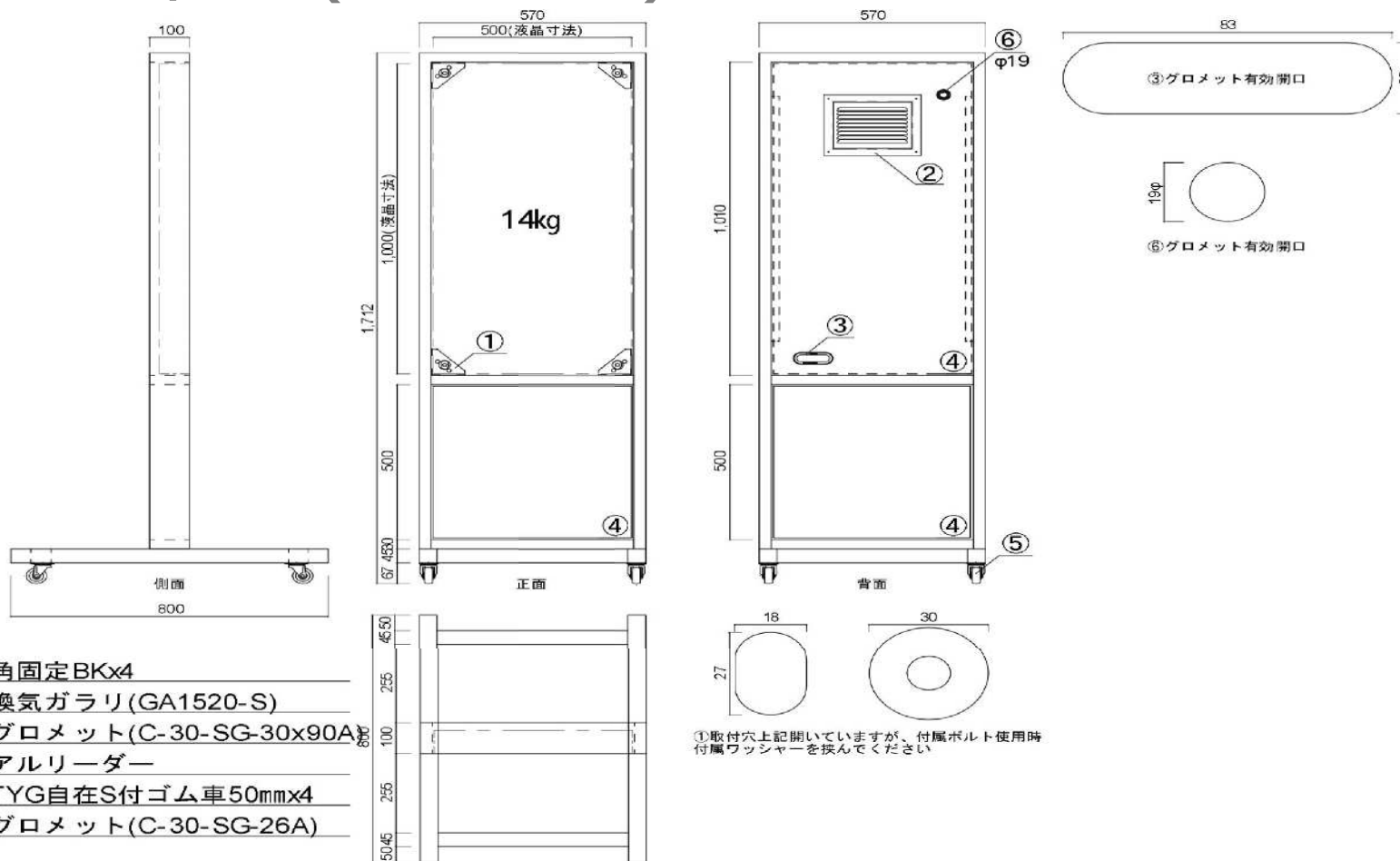
※ご参考出典 各種スタンドご相談承ります

■ (音声対応) T型スタンド / 片面(アルミニウム製) CA-TA-01S/音声対応

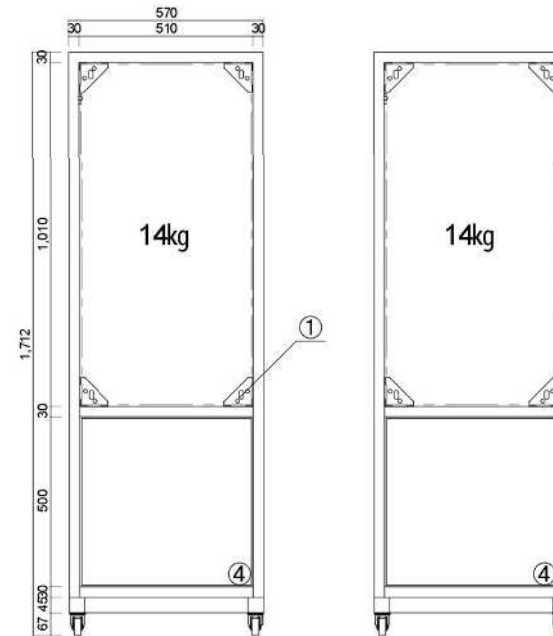
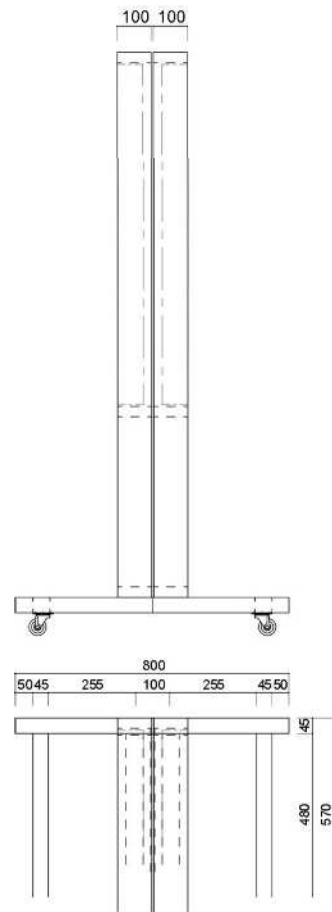


防水ステレオスピーカースペック表	
ブランド/モデル名	CARDRONA 専用 音響パネル
用途	室内 / 屋外用
スピーカー	4インチ防水スピーカー
パワーハンドリング	160ワット (1ペア)
周波数応答	100Hz~18KHz
SPL	89dB
インピーダンス	4Ω
2チャンネルアンプ	HI-FIクラスDデジタルアンプ (50W×2)
THD	≤ 0.04%
SNR	≥ 98dB
終端インピーダンス	2-80hm

■ T型スタンド / 片面(アルミニウム製) CA-TA-01S

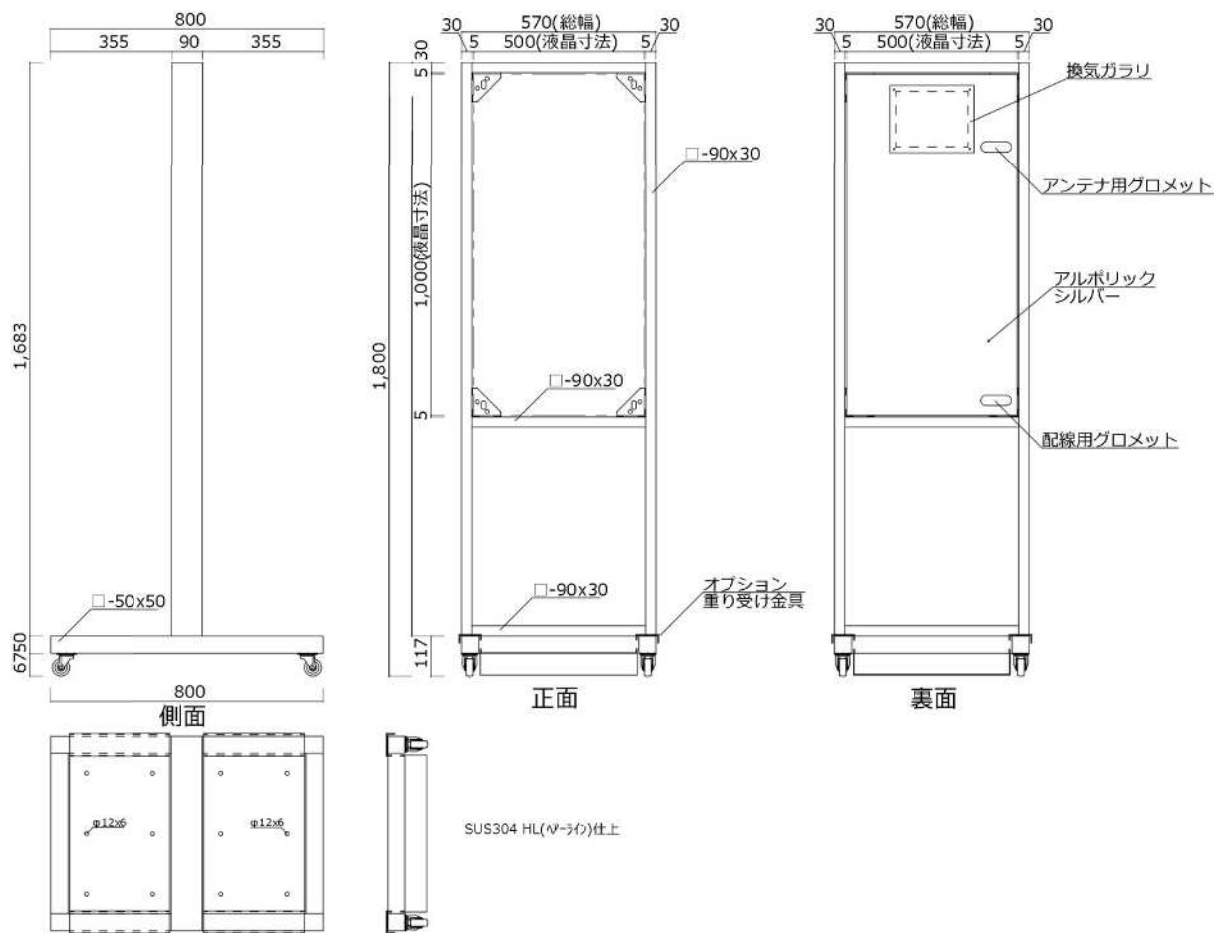


■ T型スタンド /両面(アルミニウム製) CA-TA-01W

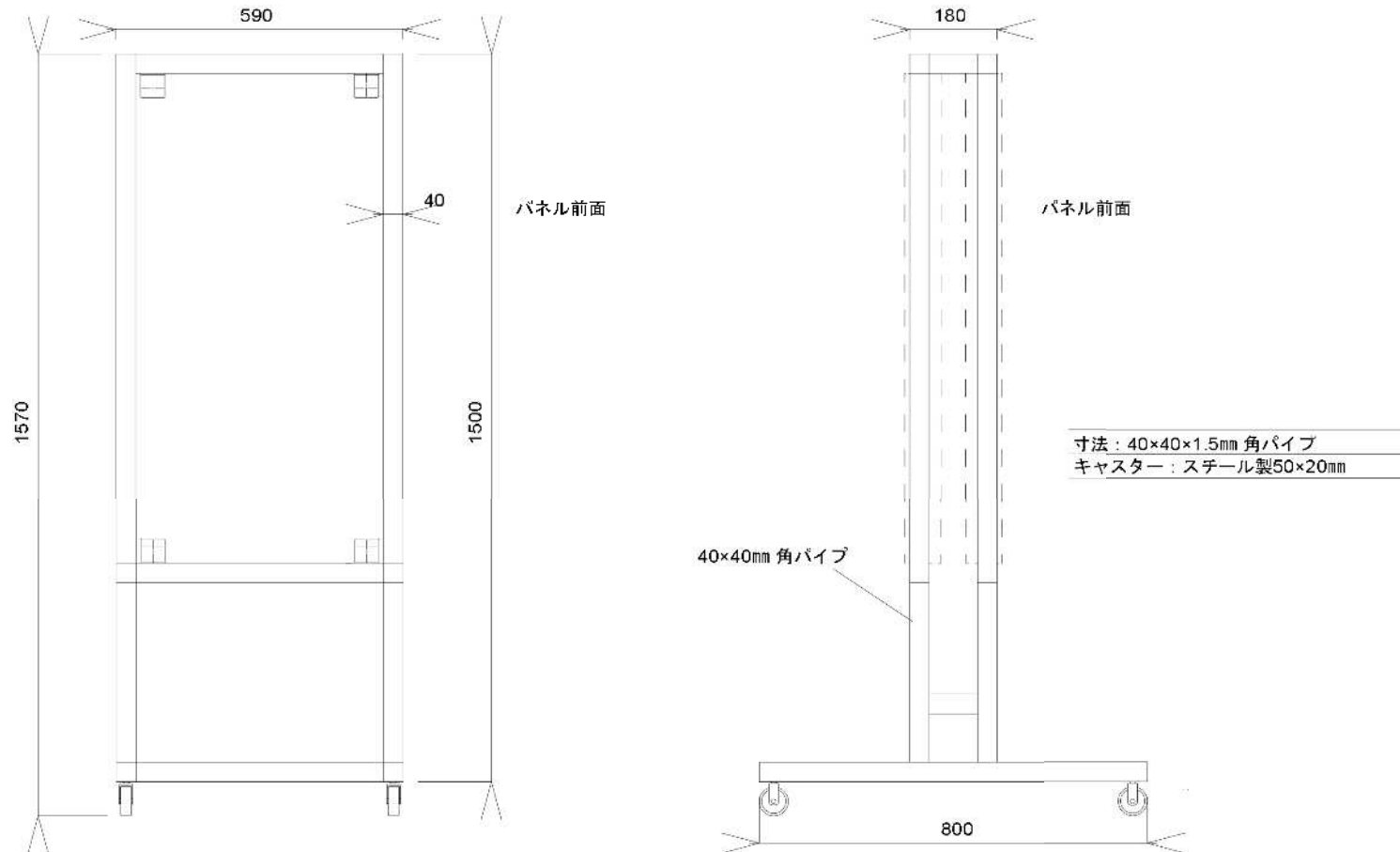


- ①角固定BKx4
- ④アルリーダー
- ⑤TYG自在S付ゴム車50mmx4

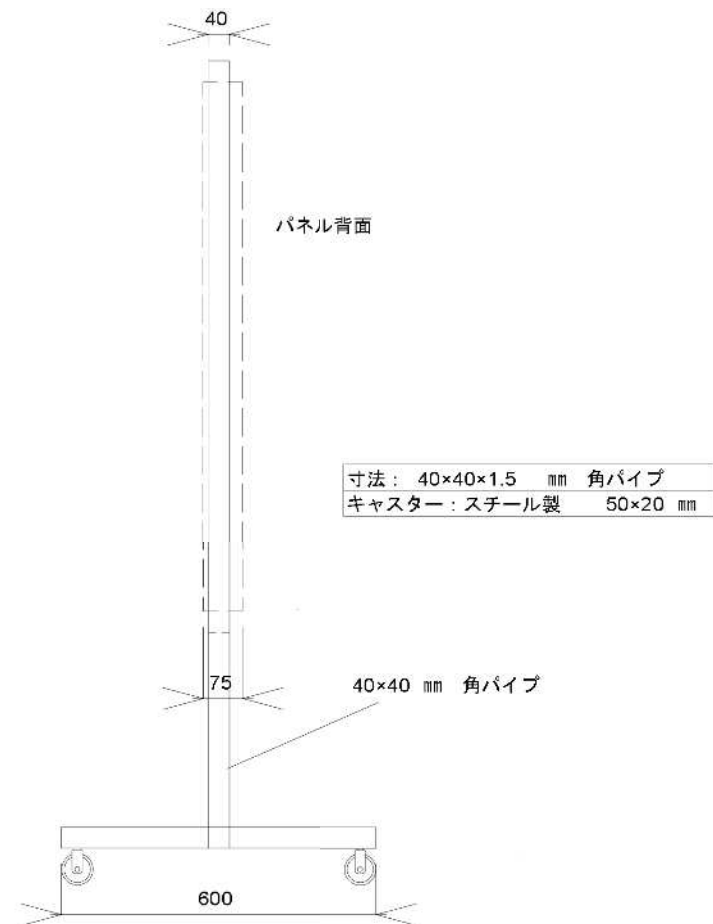
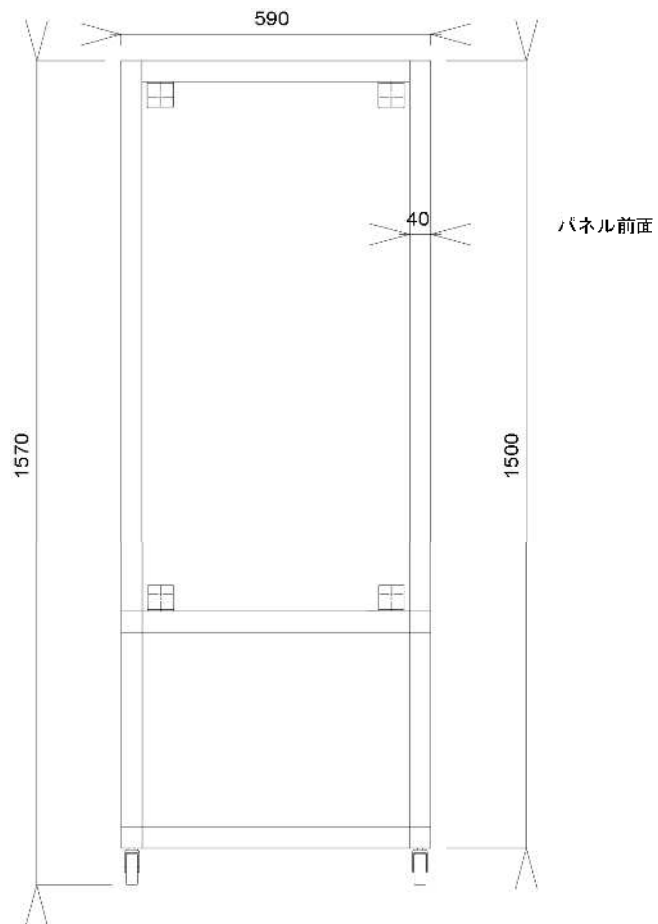
■ T型スタンド /両面(アルミニウム製) CA-TS-01S-R



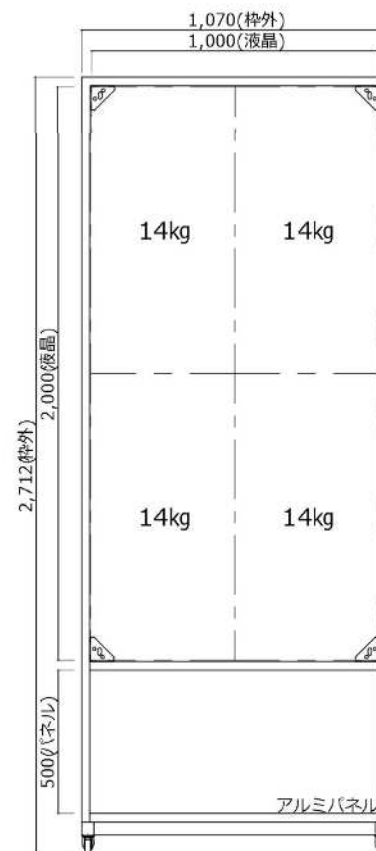
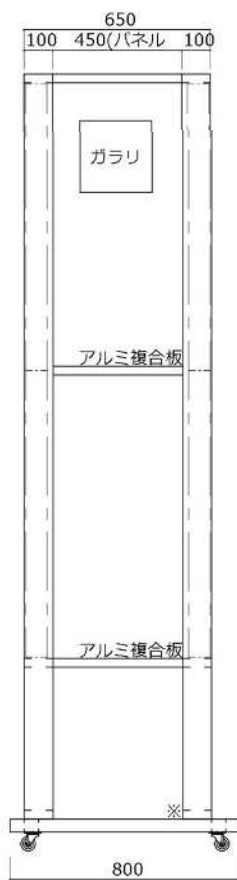
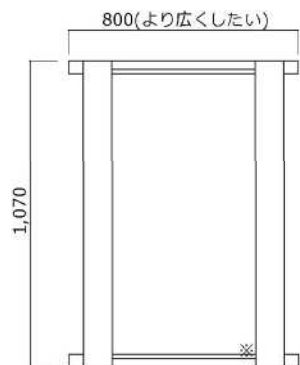
■ T型スタンド / 両面(ステンレス製) CA-TS-01W



■ T型スタンド / 片面(ステンレス製)CA-TS-01S



■ T型スタンド /両面 (CA-H2000×W1000MM)



■ T型スタンド / 画像(ステンレス製)

両面タイプ CA-TS-01S



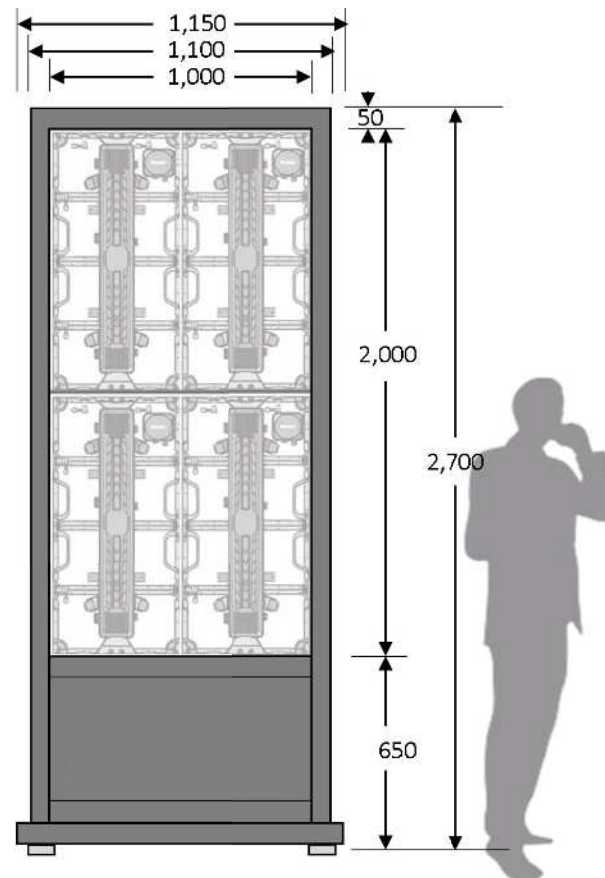
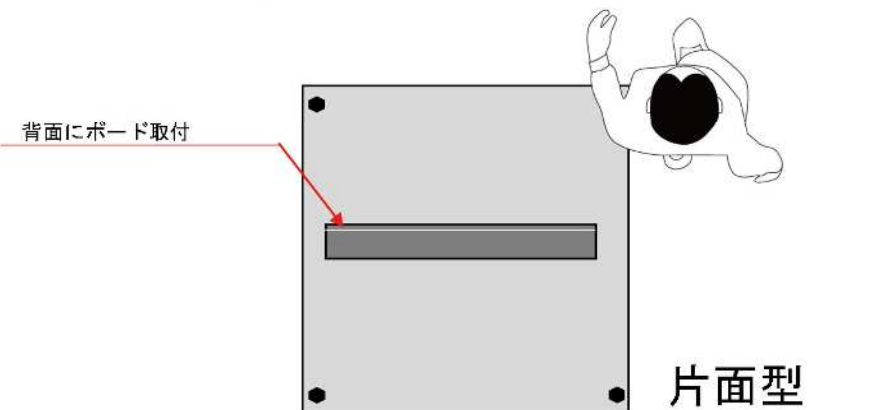
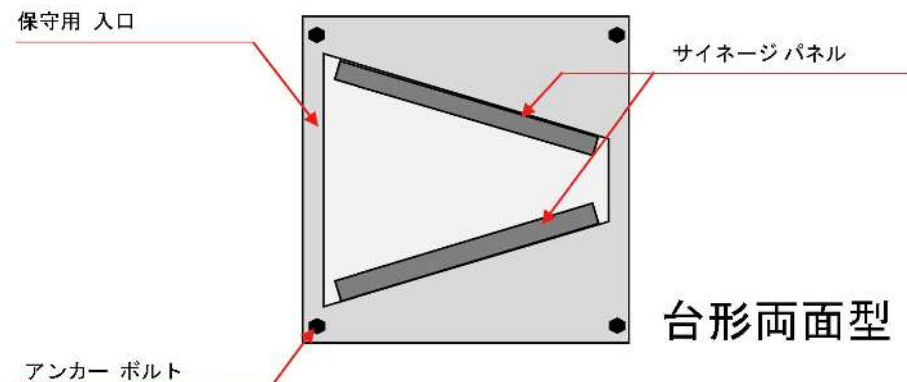
片面タイプ CA-TS-01W



角柱スタンド



■角柱スタンド(アルミニウム製) CA-PA-04W



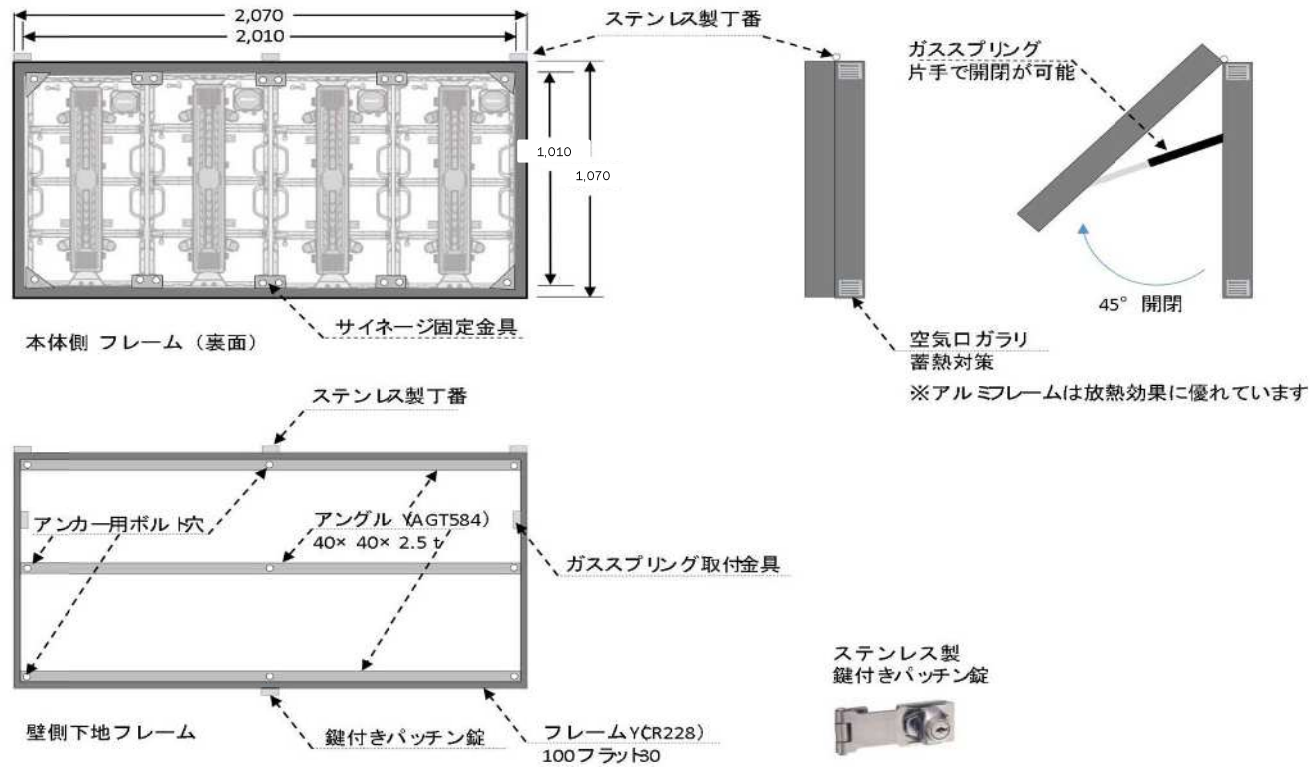
■ 角柱スタンド / 画像(アルミニウム製) CA-PA-04W



壁面取付金具



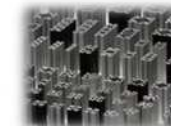
■ 壁面取付金具(アルミニウム製) CA-WA-04S



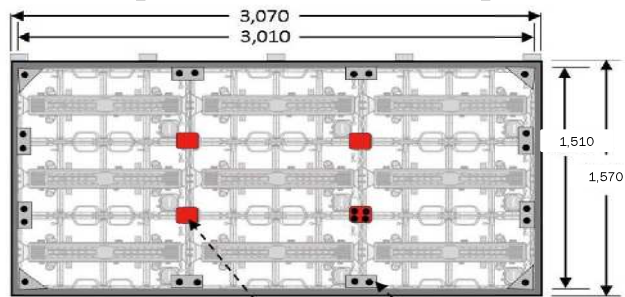
※アンカー用ボルト穴は出荷時に開けていません。
現場状況で開口してください

※下地フレームの厚みは100より50へ変更可能
(但しアンカー本数が多く必要になります)

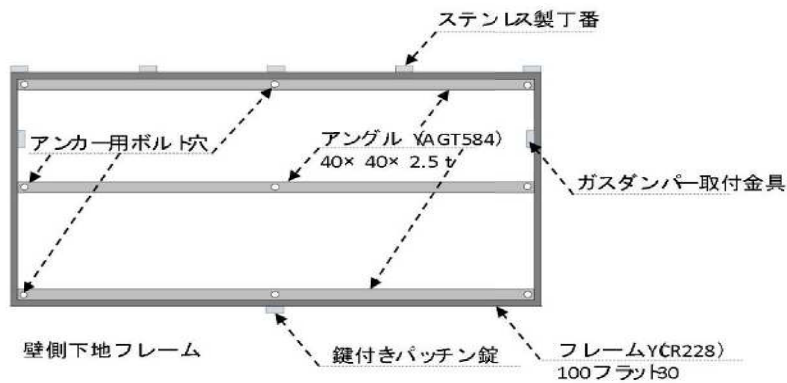
フレームに使用するアルミ角材は通常の角パイプではありません。
強度・歪みの出ない製品 (CR228) 使用で実現しました。
国内アルミ工場とのコラボで製作、安全・軽く・錆びない「豊富な色彩 (白・黒・茶・無垢)」を
自信を持って提供致します



■ 壁面取付金具(アルミニウム製) CA-WA-19SH



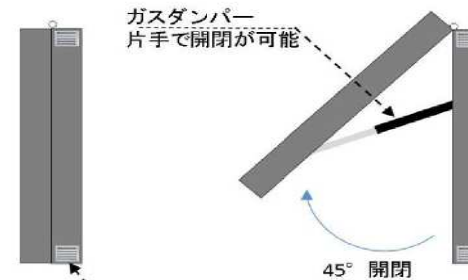
本体側 フレーム (裏面) サイネージ固定金具
付属品のマルチ金具



※アンカー用ボルト穴は出荷時に開けていません。
現場状況で開口してください

※下地フレームの厚みは100より50へ変更可能
(但しアンカー本数が多く必要になります)

フレームに使用するアルミ角材は通常の角パイプではありません。
強度・歪みの出ない製品 Y(CR228)使用で実現しました。
国内アルミ工場とのコラボで製作、安全・軽く錆びない・豊富な色彩「白・黒・茶・無垢」を
自信を持って提供致します



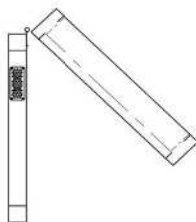
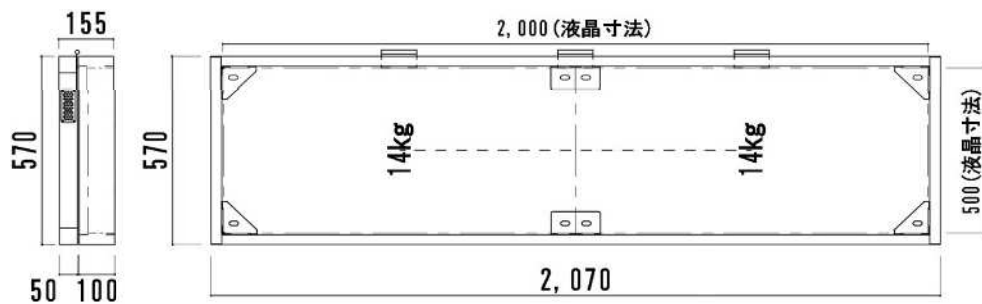
ステンレス製
鍵付きパッチン錠



■ 壁面取付金具 / 画像(鉄製) CA-WA-04SH

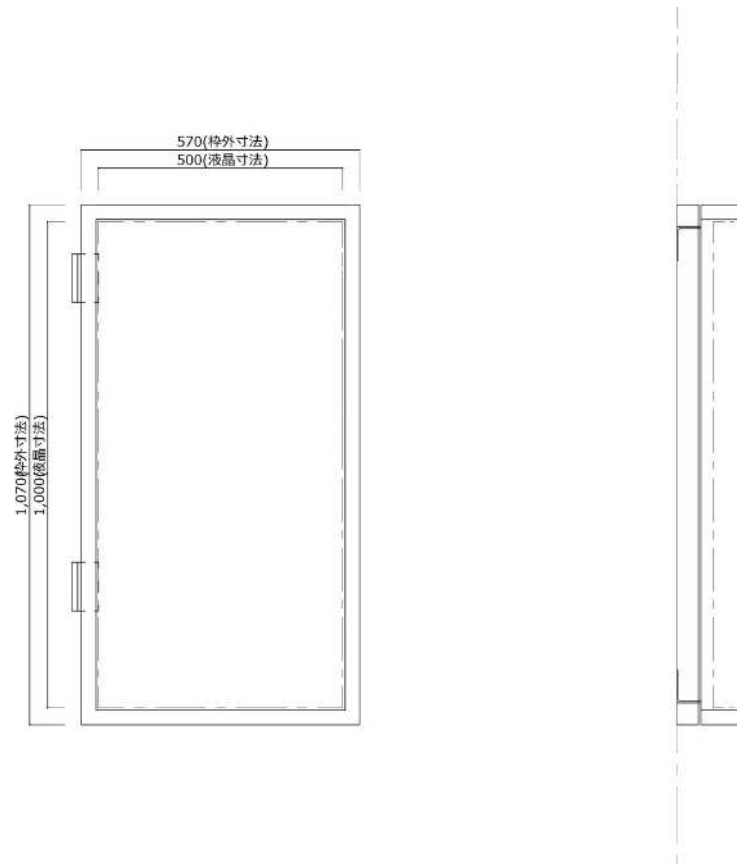


■ 壁面取付金具(アルミニウム製) CA-WA-12SH

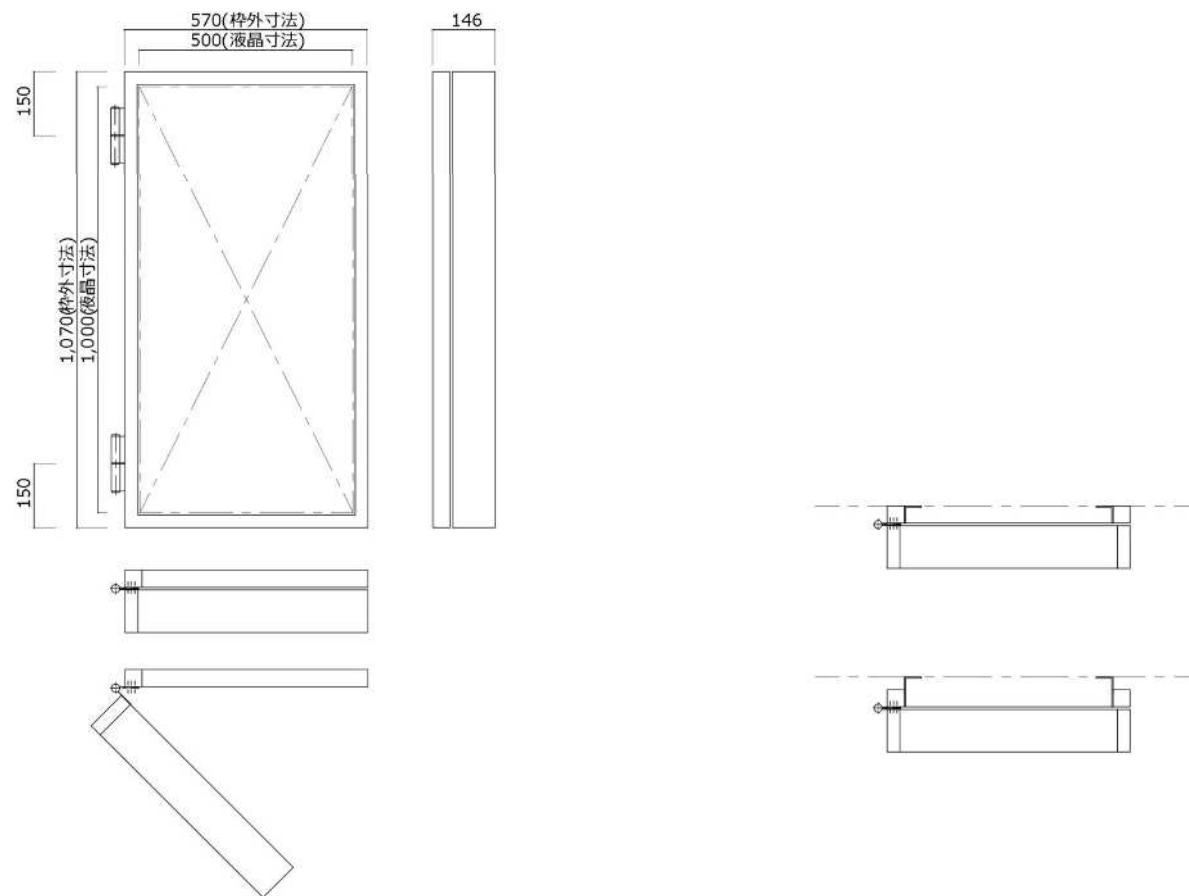


受注製作
ダンパー 有り
カラー ブラック

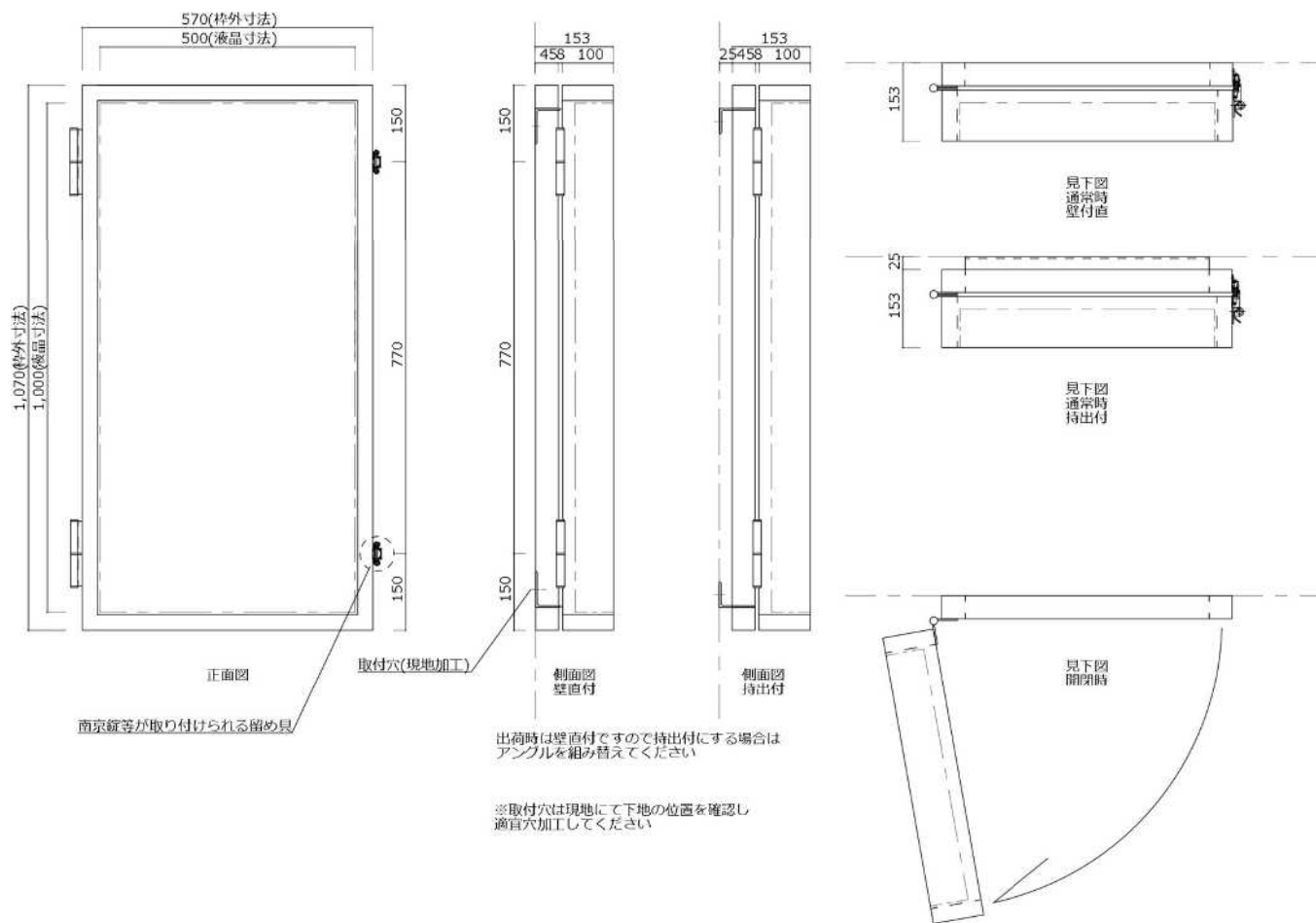
■ 壁面取付金具 CA-WA-01 1枚縦型壁付500X1000



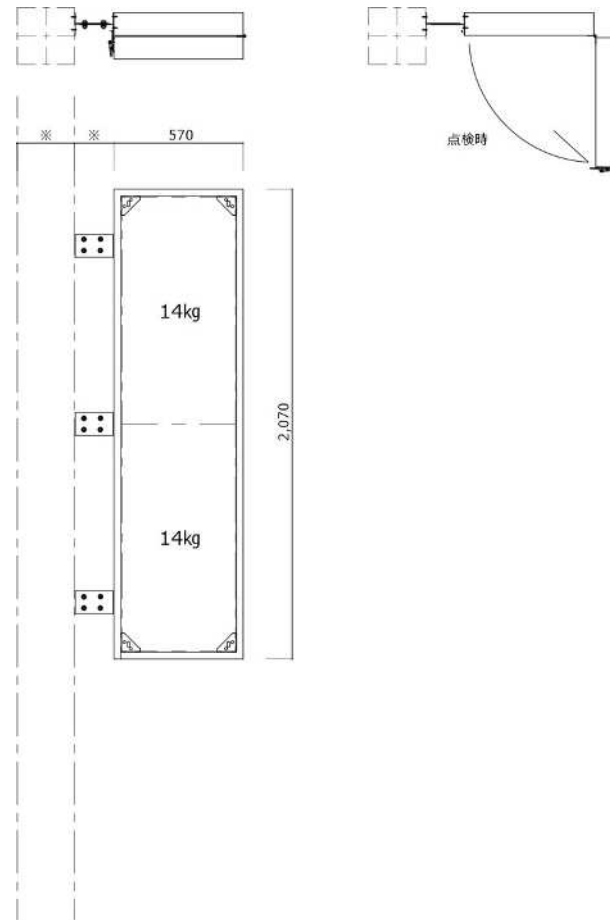
■ 壁面取付金具 ステンレス壁付CA-500X1000



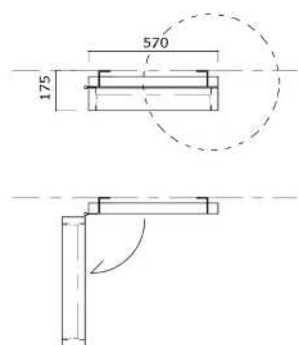
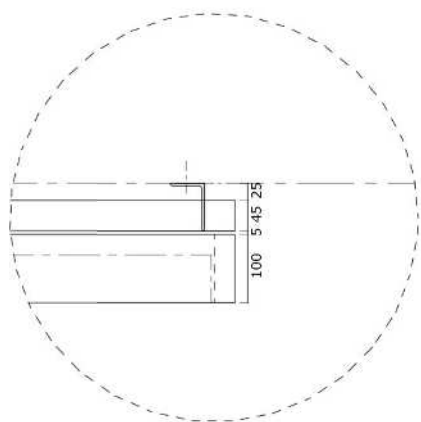
■ 壁面取付金具 CA-WA-01 1枚縦型壁付500X1000



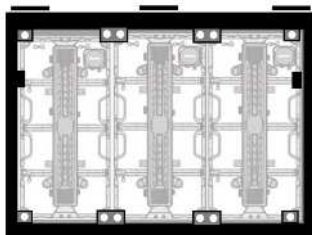
■ 壁面取付金具 NON-TITLE



■ 壁面取付金具 壁付持出丁番型(CA-500X4000)

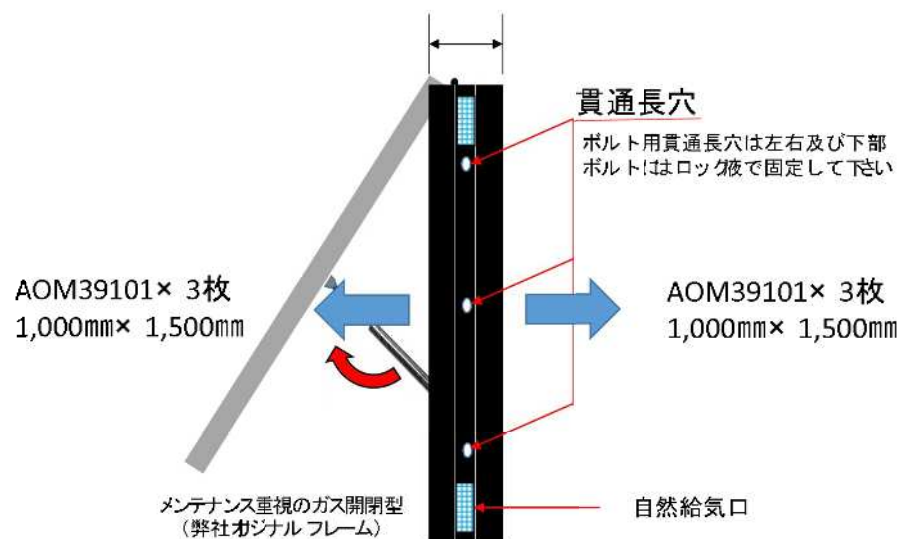


■ 壁面取付金具



供給電源（専用回路）
AOM-39101 MAX :400W
6台 4A×6=24A
20A × 2回路

※貴社の要望寸法をお知らせください

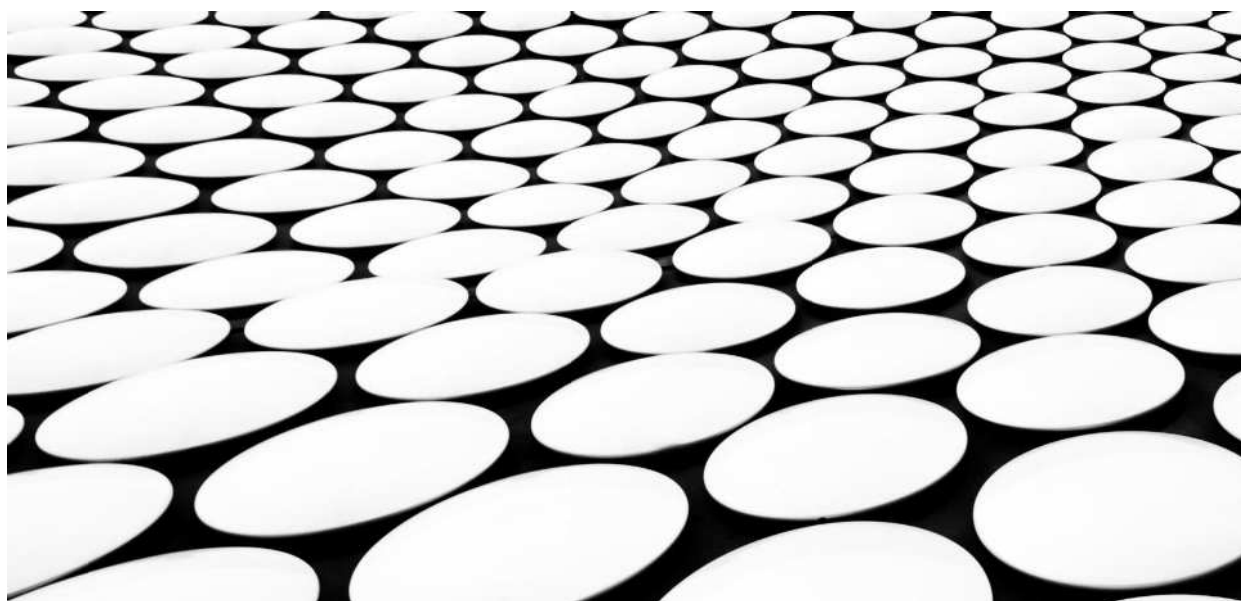


- ◆軽量と熱放熱を優先したアルミニウム製
- ◆片面のみ開閉型となります
- ◆製作期間は、受注後 約3週間となります

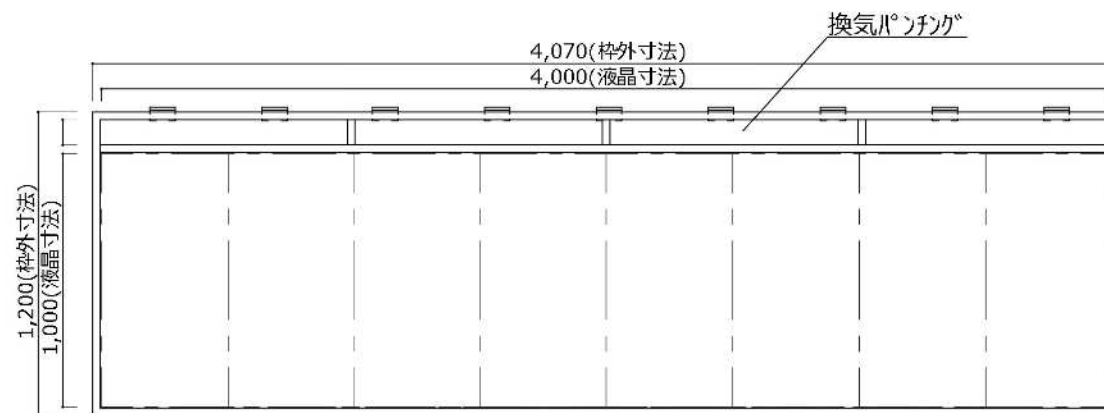
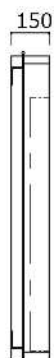
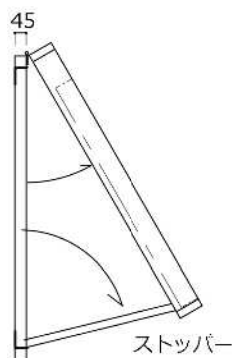
VESA用フレーム



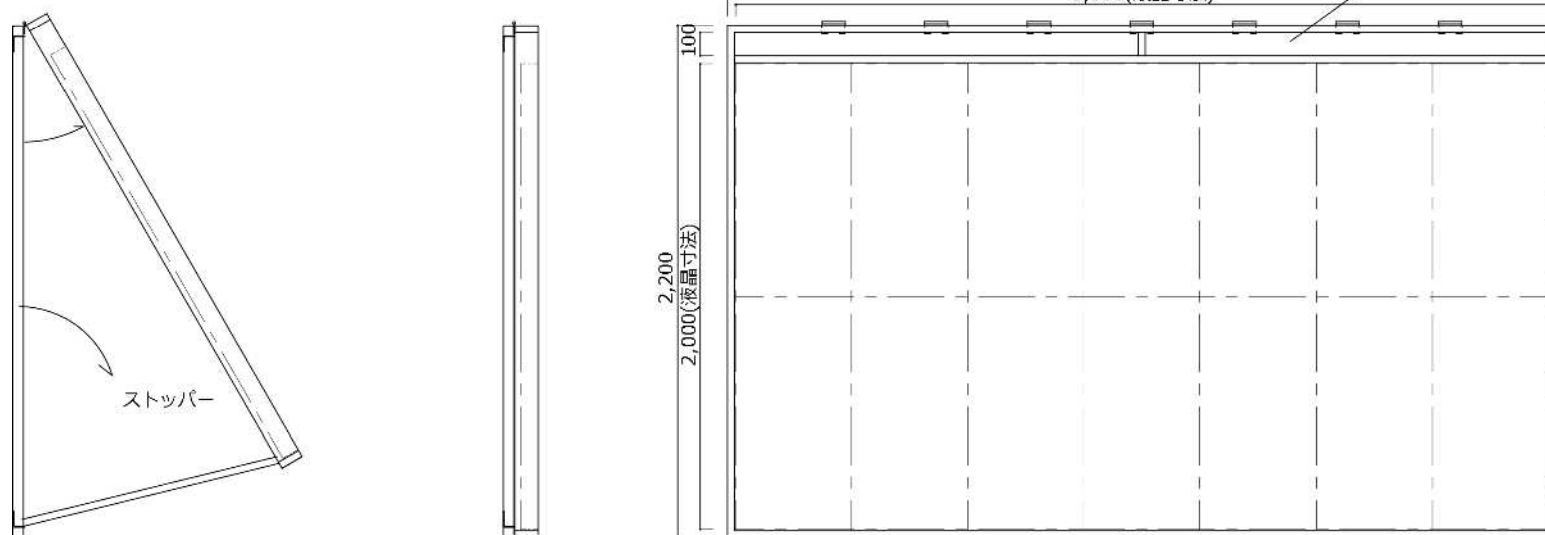
その他



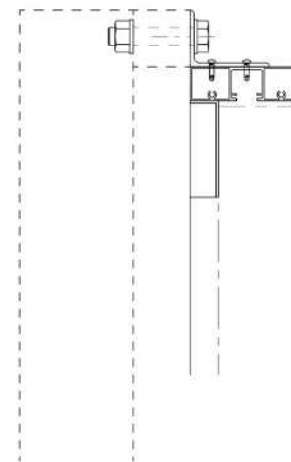
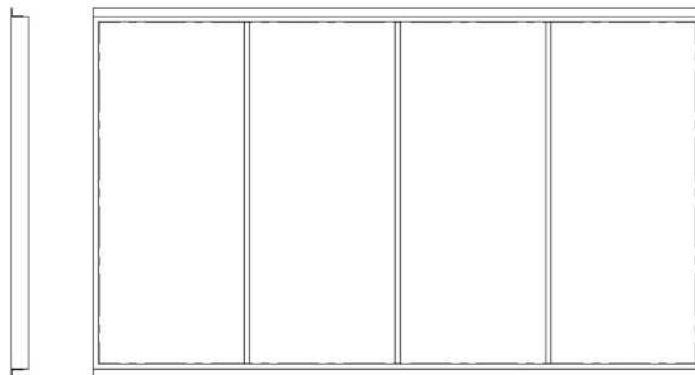
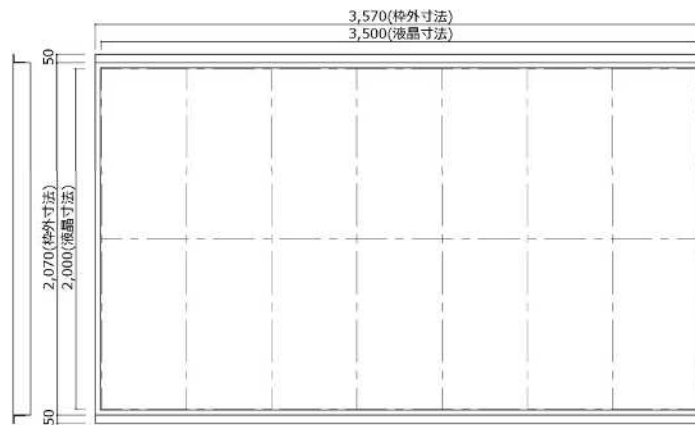
■ 壁面取付金具 8枚縦型壁付CA-4000X1000



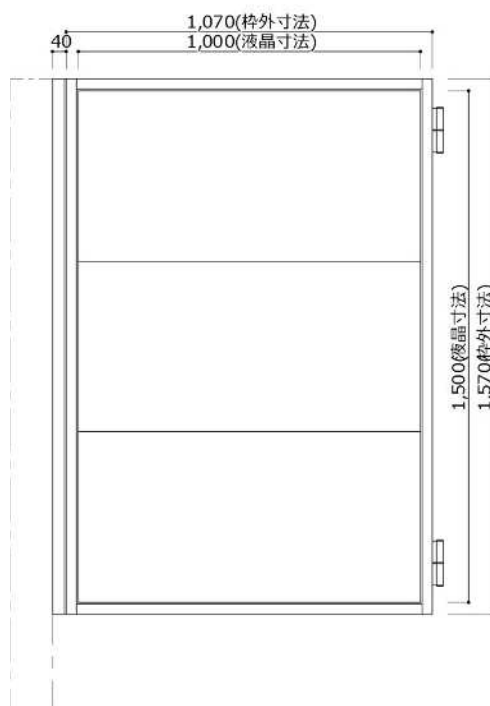
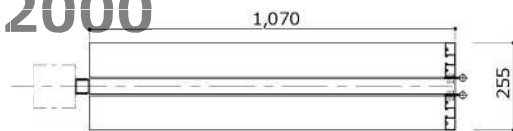
■ 14枚縦型壁付CA-3500X2000



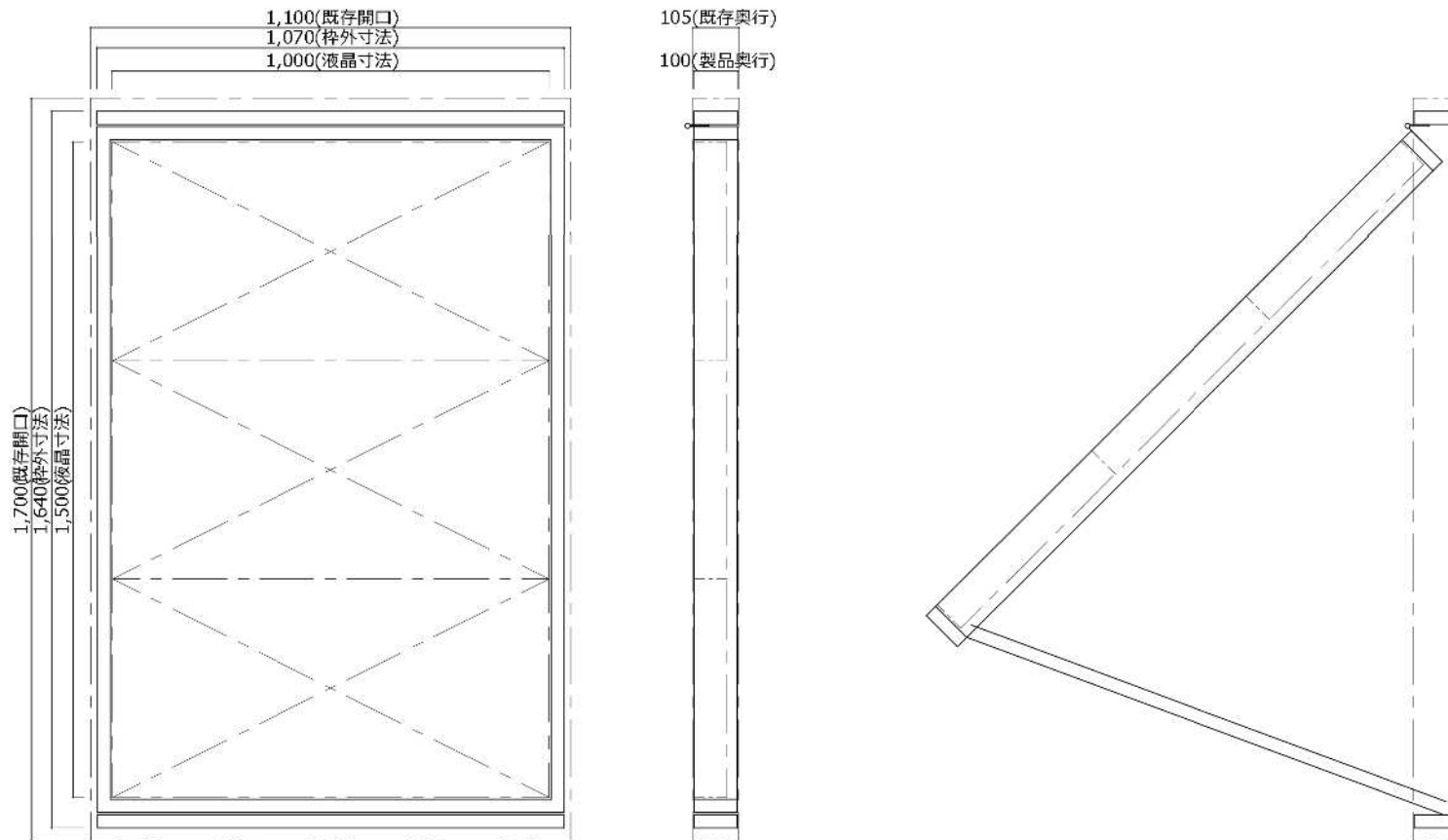
■ 14枚縦型壁付CA-3500X2000



■ 14枚縦型壁付CA-3500X2000



■ CA-1000X1500上丁番手動壁付



■ 固定ブラケット

