

Expand GrandFabric Outdoor



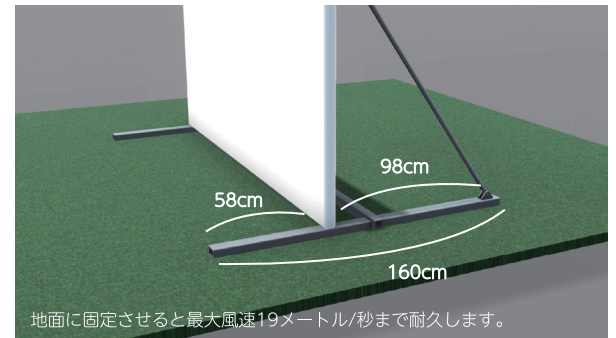
野外使用のできる
大型ファブリックディスプレイウォール



Expand GrandFabric outdoor (グランドファブリックアウトドア)

グランドファブリックがアウトドア用として登場しました。

屋外利用で気になるのはやはり風による影響が大きいです。非常に大きなフットを採用したことで、ポータブル性能を損なうことなく、大判の展示を可能にしました。フットにはペグの打ち込みが可能、また、専用のウェイトも用意しております。サイズはイベント人気サイズの2サイズ展開となります。



地面に固定させると最大風速19メートル/秒まで耐久します。



※キャリーバッグ、PodiumCaseは本体のみ収納可能です。
フット部分は、長物として別途梱包となります。



ウォータータンクサイズ：w75xh29.7xd35cm

製品名

サイズ

重量

オプション・アクセサリ

Expand GrandFabric
Outdoor

W232 x H240 X D160 cm

31kg(本体のみ : 10.6kg)

W294 x H240 X D160 cm

35kg(本体のみ : 14kg)



- ウェイト(水タンク)
- ペグ
- キャリーバッグ
- PodiumCase

↑ 満水で1個50kg(2個:100kg)で最大風速9メートル/秒まで耐久

最大風速は、あくまでも目安です。強風時は速やかに撤収してください。

expand®

