

EVOLUTION GREEN 3^{VOL.}

安全衛生用品カタログ

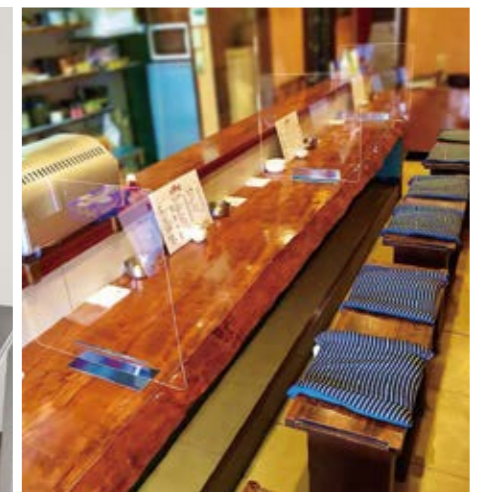
Splash Prevention Partition

飛沫防止パーテーション

新しい生活の必需品 飛沫を防ぐ透明パーテーション
シチュエーションに応じて様々な種類をラインナップしています

CATEGORY GROUP_

- 5 パーテーションスタンド
- 9 パーテーションスタンド3面タイプ
- 11 スライドパーテーション
- 13 カウンターパーテーション
- 15 アクリルパーテーション
- 17 フィルムパーテーション
- 19 トールパーテーション
- 21 miniパーテーション
- 22 ボールパーテーション



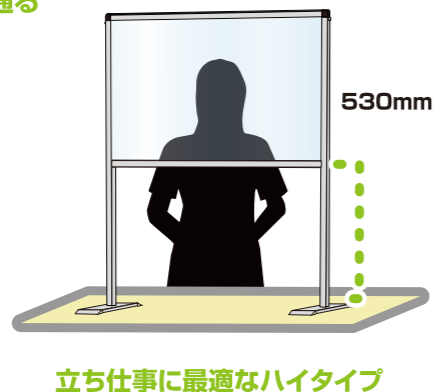
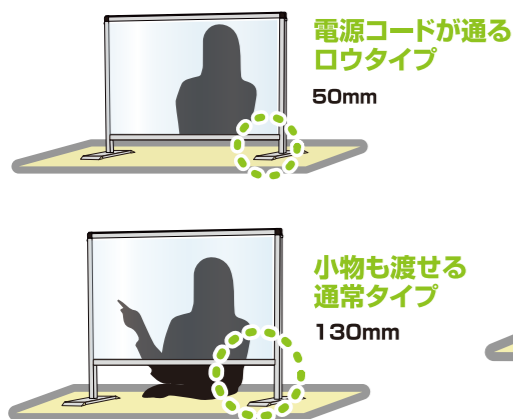
●パーテーションスタンド

軽くて頑丈なアルミフレームを使用したパーテーション
 面板を差し換えれば、卓上サインとして再利用できます

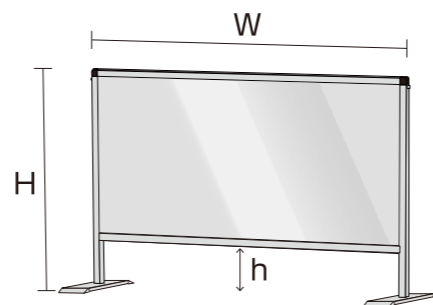


●パネルフレーム=22mm×25mmアルミ押し出し材/アルミイト仕上げ(シルバー/ブラック) ●アクリル板/塩ビ板(透明)≒厚さ1.5mm
 ●脚部=材質:スチール鋼板(SPHC) 表面処理:焼付塗装(シルバー/ブラック) サイズ:W50×220mm

シーンに合わせて選べる高さ3タイプ



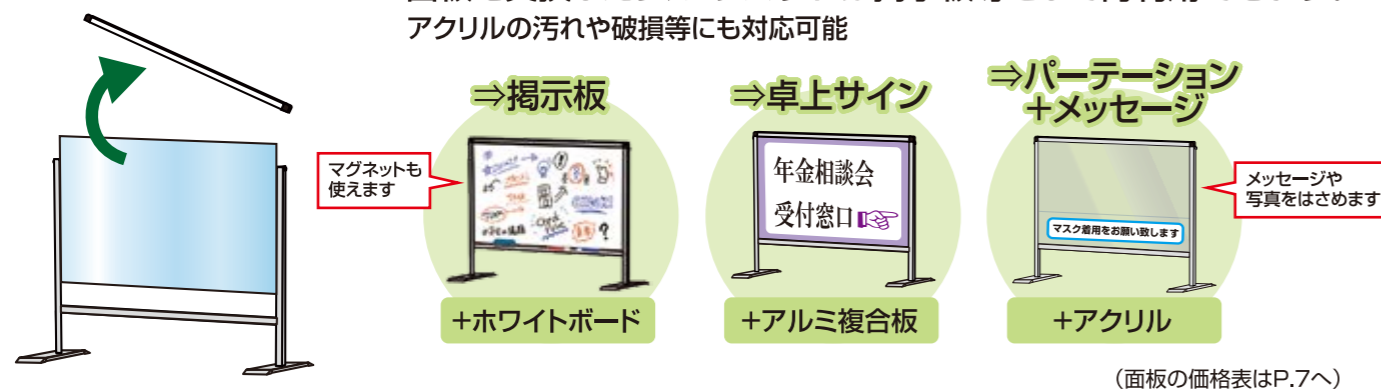
別注サイズも製作可能



別注パーテーションスタンド
 1台からでも
 オーダーサイズで製作OK(サイズ表はP8へ)
 パーテーションの高さや幅等をご指定下さい

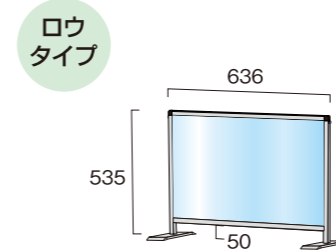
アフターコロナ

面板を交換したり、プラスすれば掲示板等として再利用できます。
 アクリルの汚れや破損等にも対応可能



面板素材 (アクリル or 塩ビ) フレームカラー (シルバー or ブラック)

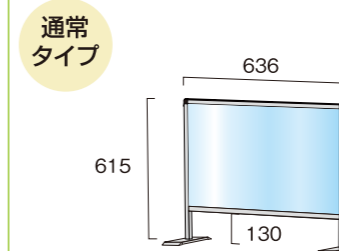
面板サイズ W600×H450



パーテーションスタンド(ロウタイプ)

HBPL450×600	13,200円(税込)	アクリル	シルバー
HBPL450×600E	13,200円(税込)	塩ビ	シルバー
BHBPL450×600	14,300円(税込)	アクリル	ブラック
BHBPL450×600E	14,300円(税込)	塩ビ	ブラック

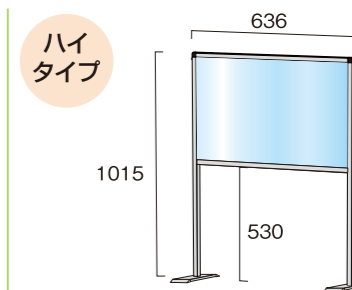
※アクリル/塩ビサイズ W600×H450



パーテーションスタンド

HBP450×600	13,200円(税込)	アクリル	シルバー
HBP450×600E	13,200円(税込)	塩ビ	シルバー
BHBP450×600	14,300円(税込)	アクリル	ブラック
BHBP450×600E	14,300円(税込)	塩ビ	ブラック

※アクリル/塩ビサイズ W600×H450

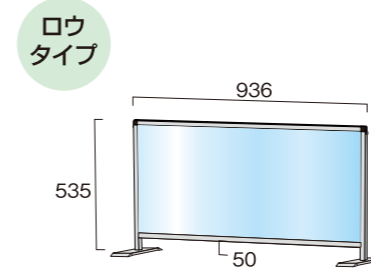


パーテーションスタンド(ハイタイプ)

HBP450×600	16,500円(税込)	アクリル	シルバー
HBP450×600E	16,500円(税込)	塩ビ	シルバー
BHBP450×600	18,700円(税込)	アクリル	ブラック
BHBP450×600E	18,700円(税込)	塩ビ	ブラック

※アクリル/塩ビサイズ W600×H450 ※脚部内重り付

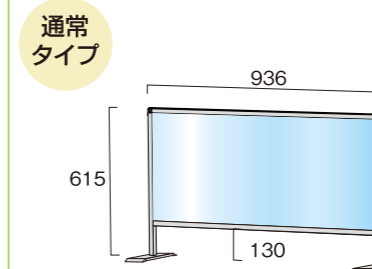
面板サイズ W900×H450



パーテーションスタンド(ロウタイプ)

HBPL450×900	14,300円(税込)	アクリル	シルバー
HBPL450×900E	14,300円(税込)	塩ビ	シルバー
BHBPL450×900	15,400円(税込)	アクリル	ブラック
BHBPL450×900E	15,400円(税込)	塩ビ	ブラック

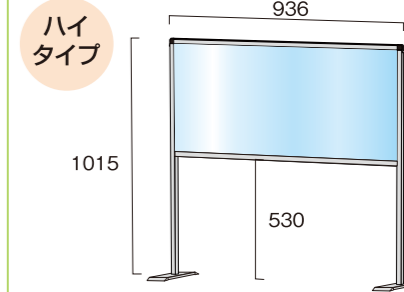
※アクリル/塩ビサイズ W900×H450



パーテーションスタンド

HBP450×900	14,300円(税込)	アクリル	シルバー
HBP450×900E	14,300円(税込)	塩ビ	シルバー
BHBP450×900	15,400円(税込)	アクリル	ブラック
BHBP450×900E	15,400円(税込)	塩ビ	ブラック

※アクリル/塩ビサイズ W900×H450

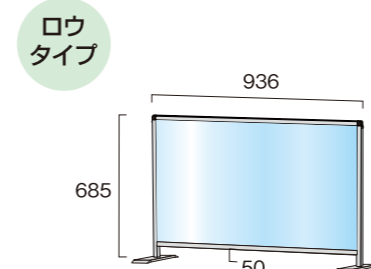


パーテーションスタンド(ハイタイプ)

HBP450×900	18,700円(税込)	アクリル	シルバー
HBP450×900E	18,700円(税込)	塩ビ	シルバー
BHBP450×900	20,900円(税込)	アクリル	ブラック
BHBP450×900E	20,900円(税込)	塩ビ	ブラック

※アクリル/塩ビサイズ W900×H450 ※脚部内重り付

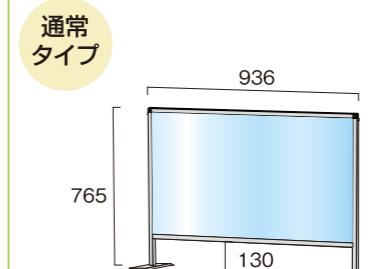
面板サイズ W900×H600



パーテーションスタンド(ロウタイプ)

HBPL600×900	16,500円(税込)	アクリル	シルバー
HBPL600×900E	16,500円(税込)	塩ビ	シルバー
BHBPL600×900	18,150円(税込)	アクリル	ブラック
BHBPL600×900E	18,150円(税込)	塩ビ	ブラック

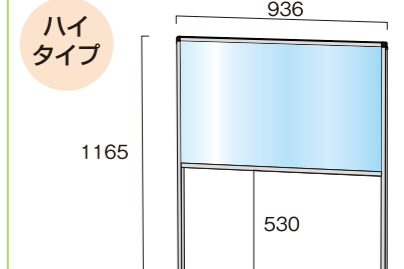
※アクリル/塩ビサイズ W900×H600



パーテーションスタンド

HBP600×900	16,500円(税込)	アクリル	シルバー
HBP600×900E	16,500円(税込)	塩ビ	シルバー
BHBP600×900	18,150円(税込)	アクリル	ブラック
BHBP600×900E	18,150円(税込)	塩ビ	ブラック

※アクリル/塩ビサイズ W900×H600



パーテーションスタンド(ハイタイプ)

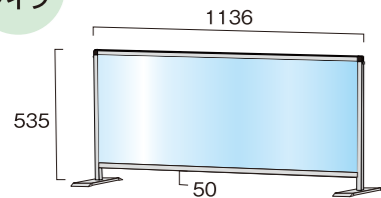
HBP600×900	20,900円(税込)	アクリル	シルバー
HBP600×900E	20,900円(税込)	塩ビ	シルバー
BHBP600×900	23,100円(税込)	アクリル	ブラック
BHBP600×900E	23,100円(税込)	塩ビ	ブラック

※アクリル/塩ビサイズ W900×H600 ※脚部内重り付

●パーテーションスタンド

面板サイズ W1100×H450

ロウタイプ

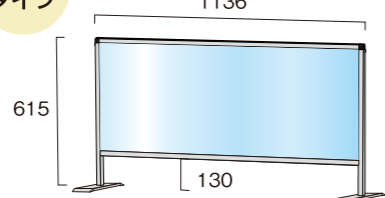


パーテーションスタンド(ロウタイプ)

HBPL450×1100	19,800円(税込)	アル	シル
HBPL450×1100E	19,800円(税込)	塩ビ	シル
BHBPL450×1100	21,450円(税込)	アル	フラ
BHBPL450×1100E	21,450円(税込)	塩ビ	フラ

※アクリル/塩ビサイズ W1100×H450

通常タイプ

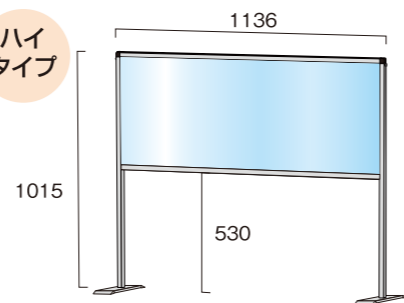


パーテーションスタンド

HBP450×1100	19,800円(税込)	アル	シル
HBP450×1100E	19,800円(税込)	塩ビ	シル
BHBP450×1100	21,450円(税込)	アル	フラ
BHBP450×1100E	21,450円(税込)	塩ビ	フラ

※アクリル/塩ビサイズ W1100×H450

ハイタイプ



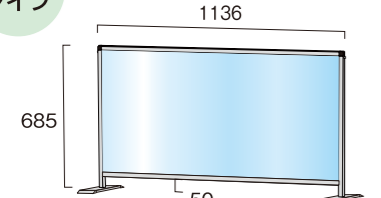
パーテーションスタンド(ハイタイプ)

HBP450×1100	24,200円(税込)	アル	シル
HBP450×1100E	24,200円(税込)	塩ビ	シル
BHBP450×1100	26,400円(税込)	アル	フラ
BHBP450×1100E	26,400円(税込)	塩ビ	フラ

※アクリル/塩ビサイズ W1100×H450 ※脚部内重り付

面板サイズ W1100×H600

ロウタイプ

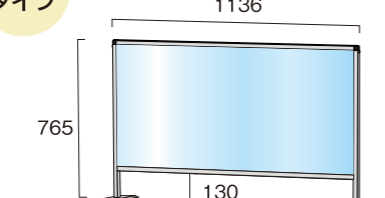


パーテーションスタンド(ロウタイプ)

HBPL600×1100	26,400円(税込)	アル	シル
HBPL600×1100E	26,400円(税込)	塩ビ	シル
BHBPL600×1100	28,050円(税込)	アル	フラ
BHBPL600×1100E	28,050円(税込)	塩ビ	フラ

※アクリル/塩ビサイズ W1100×H600

通常タイプ

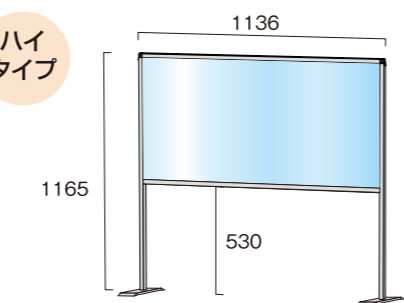


パーテーションスタンド

HBP600×1100	26,400円(税込)	アル	シル
HBP600×1100E	26,400円(税込)	塩ビ	シル
BHBP600×1100	28,050円(税込)	アル	フラ
BHBP600×1100E	28,050円(税込)	塩ビ	フラ

※アクリル/塩ビサイズ W1100×H600

ハイタイプ



パーテーションスタンド(ハイタイプ)

HBP600×1100	30,800円(税込)	アル	シル
HBP600×1100E	30,800円(税込)	塩ビ	シル
BHBP600×1100	33,000円(税込)	アル	フラ
BHBP600×1100E	33,000円(税込)	塩ビ	フラ

※アクリル/塩ビサイズ W1100×H600 ※脚部内重り付

面板価格表

別売りの面板に差し替えて仕様を変更可能



アルミ複合板 白
塩ビシート
カッティングシート
貼付用ボード



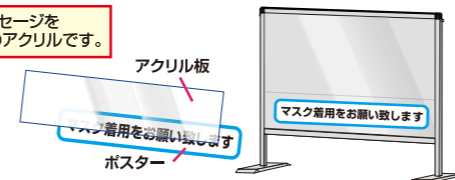
アクリル/塩ビ板
(透明保護板)



手書き用ホワイトボード
水性用マーカーボード
マグネット使用可能

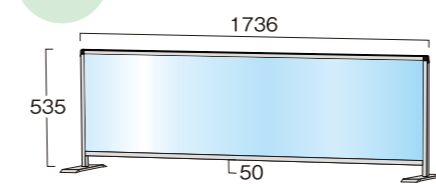
面板サイズ	アルミ複合板(白無地)3mm	アクリル板 1.5mm	塩ビ板 1.5mm	ホワイトボード 3mm
450×600	1,320円(税込)	1,925円(税込)	1,925円(税込)	3,663円(税込)
450×900	1,980円(税込)	2,893円(税込)	2,893円(税込)	5,500円(税込)
450×1100	2,640円(税込)	3,850円(税込)	3,850円(税込)	7,337円(税込)
450×1700	3,960円(税込)	5,775円(税込)	5,775円(税込)	11,000円(税込)
600×900	2,640円(税込)	3,850円(税込)	3,850円(税込)	7,337円(税込)
600×1100	3,960円(税込)	5,775円(税込)	5,775円(税込)	11,000円(税込)
600×1700	5,280円(税込)	7,700円(税込)	7,700円(税込)	14,663円(税込)
150×600	—	1,287円(税込)		
150×900	—	1,925円(税込)		
150×1100	—	2,585円(税込)		

小さなメッセージを
狭むためのアクリルです。



面板サイズ W1700×H450

ロウタイプ

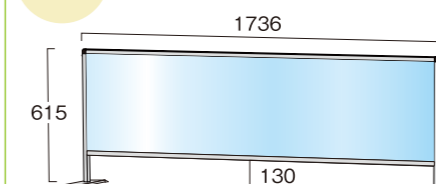


パーテーションスタンド(ロウタイプ)

HBPL450×1700	25,300円(税込)	アル	シル
HBPL450×1700E	25,300円(税込)	塩ビ	シル
BHBPL450×1700	27,500円(税込)	アル	フラ
BHBPL450×1700E	27,500円(税込)	塩ビ	フラ

※アクリル/塩ビサイズ W1700×H450 ※脚部内重り付

通常タイプ

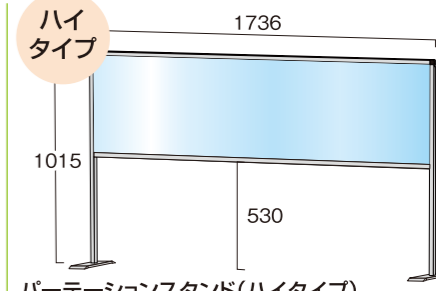


パーテーションスタンド

HBP450×1700	25,300円(税込)	アル	シル
HBP450×1700E	25,300円(税込)	塩ビ	シル
BHBP450×1700	27,500円(税込)	アル	フラ
BHBP450×1700E	27,500円(税込)	塩ビ	フラ

※アクリル/塩ビサイズ W1700×H450 ※脚部内重り付

ハイタイプ



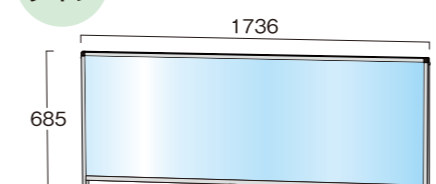
パーテーションスタンド(ハイタイプ)

HBP450×1700	27,500円(税込)	アル	シル
HBP450×1700E	27,500円(税込)	塩ビ	シル
BHBP450×1700	29,700円(税込)	アル	フラ
BHBP450×1700E	29,700円(税込)	塩ビ	フラ

※アクリル/塩ビサイズ W1700×H450 ※脚部内重り付

面板サイズ W1700×H600

ロウタイプ

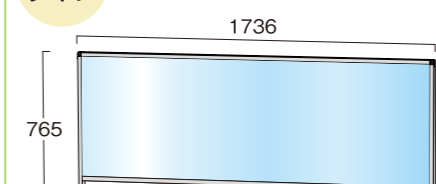


パーテーションスタンド(ロウタイプ)

HBPL600×1700	30,800円(税込)	アル	シル
HBPL600×1700E	30,800円(税込)	塩ビ	シル
BHBPL600×1700	33,000円(税込)	アル	フラ
BHBPL600×1700E	33,000円(税込)	塩ビ	フラ

※アクリル/塩ビサイズ W1700×H600 ※脚部内重り付

通常タイプ

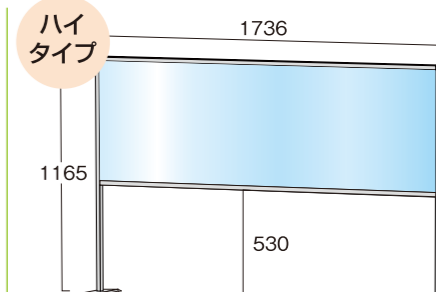


パーテーションスタンド

HBP600×1700	30,800円(税込)	アル	シル
HBP600×1700E	30,800円(税込)	塩ビ	シル
BHBP600×1700	33,000円(税込)	アル	フラ
BHBP600×1700E	33,000円(税込)	塩ビ	フラ

※アクリル/塩ビサイズ W1700×H600 ※脚部内重り付

ハイタイプ



パーテーションスタンド(ハイタイプ)

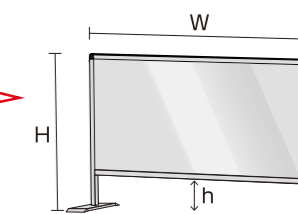
HBP600×1700	33,000円(税込)	アル	シル
HBP600×1700E	33,000円(税込)	塩ビ	シル
BHBP600×1700	35,200円(税込)	アル	フラ
BHBP600×1700E	35,200円(税込)	塩ビ	フラ

※アクリル/塩ビサイズ W1700×H600 ※脚部内重り付

●パーテーションスタンド別注

オリジナルサイズ概算価格表

※右記図のようにフレームサイズで、価格表をご覧ください。
※ご注文時に下部隙間の寸法(h)をご指定下さい。



パーテーションスタンド看板(シルバー) 別注サイズ 概算 価格表

※表に乗っていない別注サイズも承ります。 ※透明板はアクリルから塩ビに変更も可能です(金額変更なし)

H(mm) \ W(mm)	~599	600~699	700~799	800~899	900~999	1,000~1,099	1,100~1,199
~645	17,600円	18,700円	18,700円	19,800円	25,300円	26,400円	26,400円
646~745	18,700円	24,200円	25,300円	25,300円	26,400円	26,400円	26,400円
746~845	18,700円	25,300円	25,300円	26,400円	26,400円	26,400円	27,500円
846~945	19,800円	25,300円	26,400円	26,400円	26,400円	27,500円	27,500円

H(mm) \ W(mm)	1,200~1,299	1,300~1,399	1,400~1,499	1,500~1,599	1,600~1,699	1,700~1,799
~645	30,800円	31,900円	31,900円	33,000円	33,000円	33,000円
646~745	31,900円	31,900円	33,000円	33,000円	33,000円	34,100円
746~845	31,900円	33,000円	33,000円	33,000円	34,100円	34,100円
846~945	33,000円	33,000円	33,000円	34,100円	34,100円	35,200円

※ベースを含む総Wは+30mmになります。 ※W1201~は重し付きベースになります。

(税込)

●パーテーションスタンド 三面タイプ

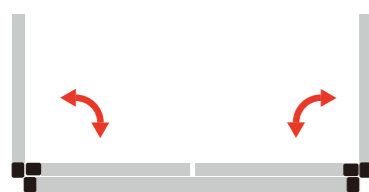
コンパクトに収納できる、折りたたみ式の3面パーテーション



●パネルフレーム=22mm×25mmアルミ押し出し材/アルマイト仕上げ(シルバー/ブラック) ●アクリル板/塩ビ板(透明)=厚さ1.5mm ※1面と同様にアクリルは交換可能

組み立て不要の折りたたみ式

軽くて頑丈なアルミフレーム製だから持ち運びも安心。

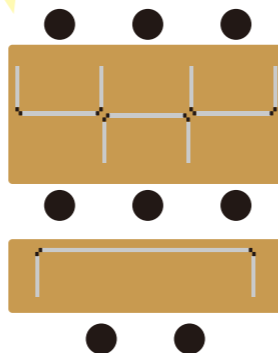


前面アクリル部分にピッタリ重なる
サイドアクリル
50mm幅の隙間に収納OK



▲折り畳み時

6人での対面型デスクでも3台のパーテーションで、エチケット距離をキープできます。



アフターコロナ

ホワイトボードに交換するとテレワークに最適なデスク囲いパーテーションに。マグネット対応なので、作業効率もUP!



面板素材の違い

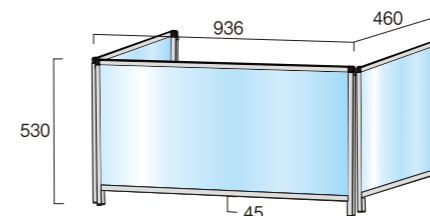
アクリル

アクリル板は、透明度が高く綺麗です。但し、塩ビ板よりもアルコールには弱いので、消毒の際には、中性洗剤等でお掃除される事をお勧めします。(アルコールで消毒するとクラックが入り、ヒビなどの原因になります。)

塩ビ

塩ビ板は、1.5mmの厚さでは、あまり目立ちませんが青みがかった透明色です。ポリ塩化ビニールが素材なのでアルコールでの消毒も可能です。

ロウタイプ

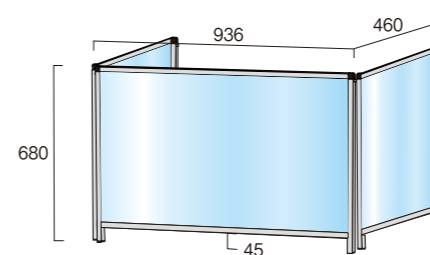


パーテーションスタンド三面タイプ(ロウ)

HBPL3F450×900 25,300円(税込)			BHBPL3F450×900 28,600円(税込)		
HBPL3F450×900E 25,300円(税込)			BHBPL3F450×900E 28,600円(税込)		

※アクリル/塩ビサイズ W900×H450/W424×H450

ロウタイプ

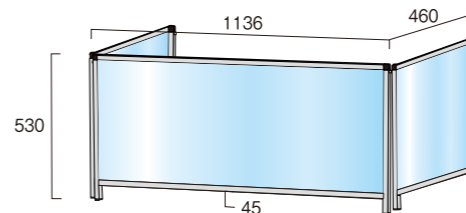


パーテーションスタンド三面タイプ(ロウ)

HBPL3F600×900 29,700円(税込)			BHBPL3F600×900 33,000円(税込)		
HBPL3F600×900E 29,700円(税込)			BHBPL3F600×900E 33,000円(税込)		

※アクリル/塩ビサイズ W900×H600/W424×H600

ロウタイプ

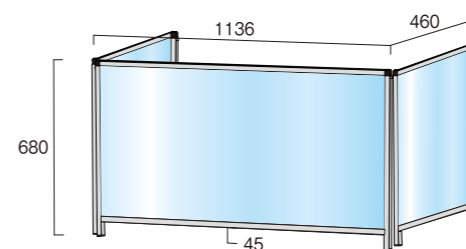


パーテーションスタンド三面タイプ(ロウ)

HBPL3F450×1100 29,700円(税込)			BHBPL3F450×1100 34,100円(税込)		
HBPL3F450×1100E 29,700円(税込)			BHBPL3F450×1100E 34,100円(税込)		

※アクリル/塩ビサイズ W1100×H450/W424×H450

ロウタイプ

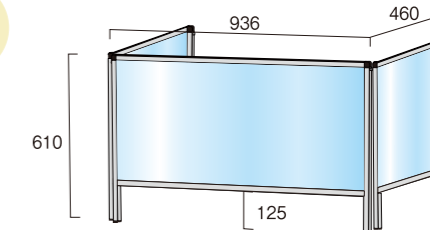


パーテーションスタンド三面タイプ(ロウ)

HBPL3F600×1100 34,100円(税込)			BHBPL3F600×1100 38,500円(税込)		
HBPL3F600×1100E 34,100円(税込)			BHBPL3F600×1100E 38,500円(税込)		

※アクリル/塩ビサイズ W1100×H600/W424×H600

通常タイプ

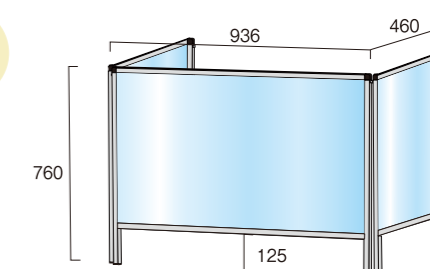


パーテーションスタンド三面タイプ

HBP3F450×900 25,300円(税込)			BHBP3F450×900 28,600円(税込)		
HBP3F450×900E 25,300円(税込)			BHBP3F450×900E 28,600円(税込)		

※アクリル/塩ビサイズ W900×H450/W424×H450

通常タイプ

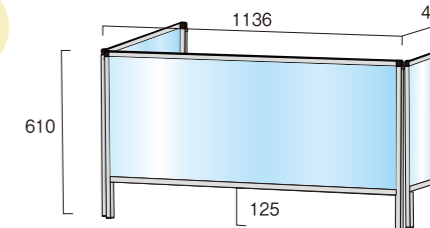


パーテーションスタンド三面タイプ

HBP3F600×900 29,700円(税込)			BHBP3F600×900 33,000円(税込)		
HBP3F600×900E 29,700円(税込)			BHBP3F600×900E 33,000円(税込)		

※アクリル/塩ビサイズ W900×H600/W424×H600

通常タイプ

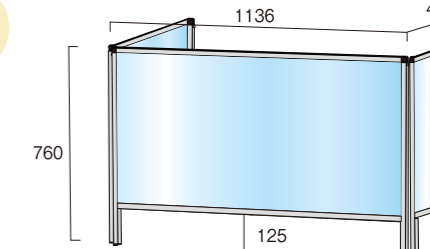


パーテーションスタンド三面タイプ

HBP3F450×1100 29,700円(税込)			BHBP3F450×1100 34,100円(税込)		
HBP3F450×1100E 29,700円(税込)			BHBP3F450×1100E 34,100円(税込)		

※アクリル/塩ビサイズ W1100×H450/W424×H450

通常タイプ



パーテーションスタンド三面タイプ

HBP3F600×1100 34,100円(税込)			BHBP3F600×1100 38,500円(税込)		
HBP3F600×1100E 34,100円(税込)			BHBP3F600×1100E 38,500円(税込)		

※アクリル/塩ビサイズ W1100×H600/W424×H600

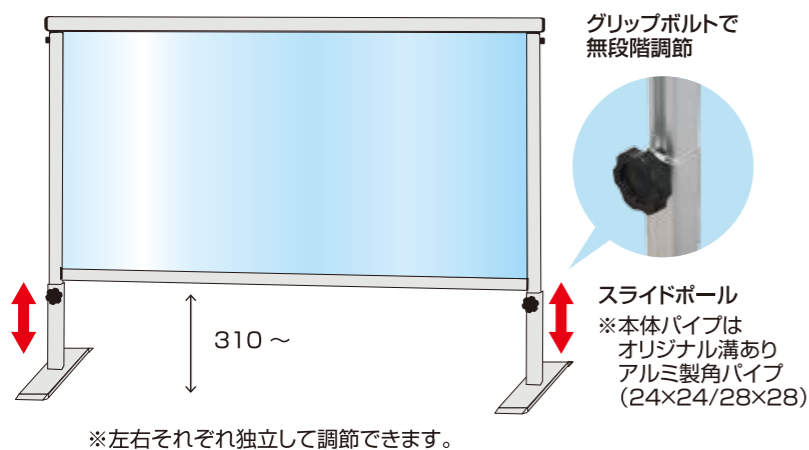
●スライドパーテーション

アクリル下部のすき間の高さを変えられるスライド式パーテーション
左右の脚の長さをそれぞれ自由に調節可能



- フレーム=アルミ押し出し材/アルマイト仕上げ(シルバー/ブラック)
- アクリル板/塩ビ板(透明)=厚み1.5mm
- 脚部=材質:スチール鋼板(SPHC)表面処理:焼付け処理(シルバー/ブラック)※脚部内重り付

脚部が伸縮し、高さを調節

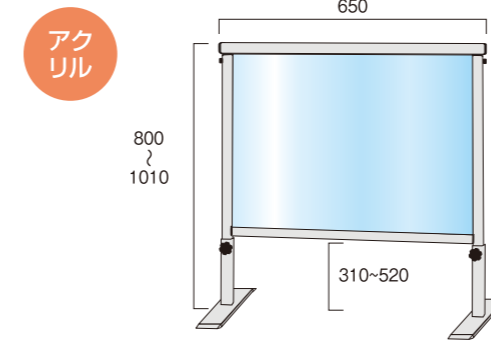


転倒防止用の重し付



面板素材 (アクリル or 塩ビ) フレームカラー (シルバー or ブラック)

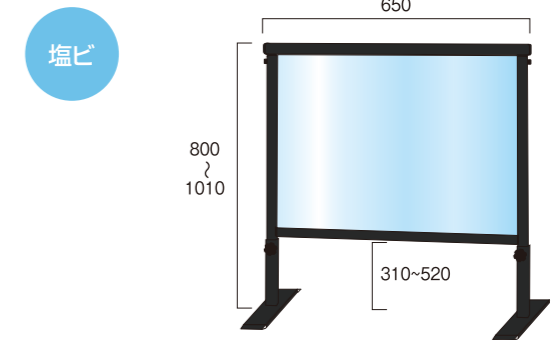
面板サイズ W600×H450



スライドパーテーション アクリルタイプ

SLHBP450×600	24,200円(税込)	アクリル	シルバー
BSLHBP450×600	25,850円(税込)	アクリル	ブラック

※アクリルサイズ W600×H450

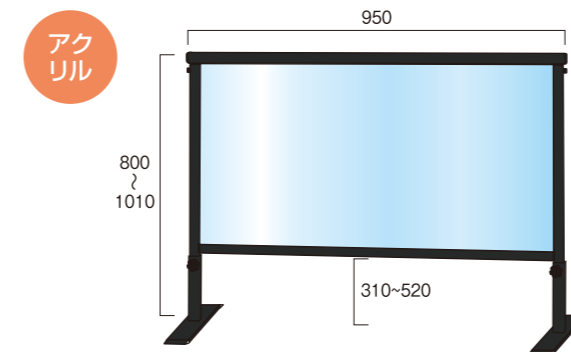


スライドパーテーション 塩ビタイプ

SLHBP450×600E	24,200円(税込)	塩ビ	シルバー
BSLHBP450×600E	25,850円(税込)	塩ビ	ブラック

※塩ビサイズ W600×H450

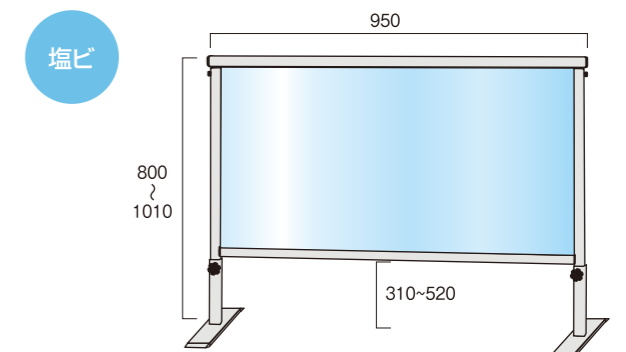
面板サイズ W900×H450



スライドパーテーション アクリルタイプ

SLHBP450×900	26,400円(税込)	アクリル	シルバー
BSLHBP450×900	28,050円(税込)	アクリル	ブラック

※アクリルサイズ W900×H450

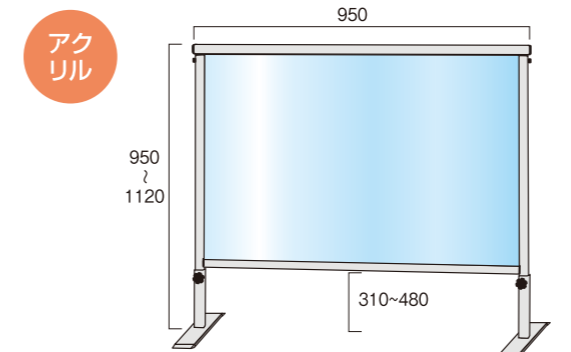


スライドパーテーション 塩ビタイプ

SLHBP450×900E	26,400円(税込)	塩ビ	シルバー
BSLHBP450×900E	28,050円(税込)	塩ビ	ブラック

※塩ビサイズ W900×H450

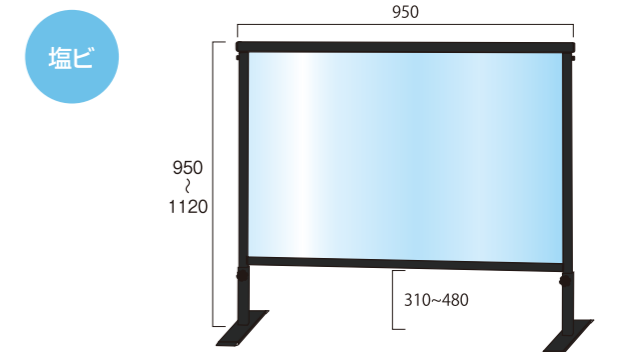
面板サイズ W900×H600



スライドパーテーション アクリルタイプ

SLHBP600×900	26,950円(税込)	アクリル	シルバー
BSLHBP600×900	28,600円(税込)	アクリル	ブラック

※アクリルサイズ W900×H600



スライドパーテーション 塩ビタイプ

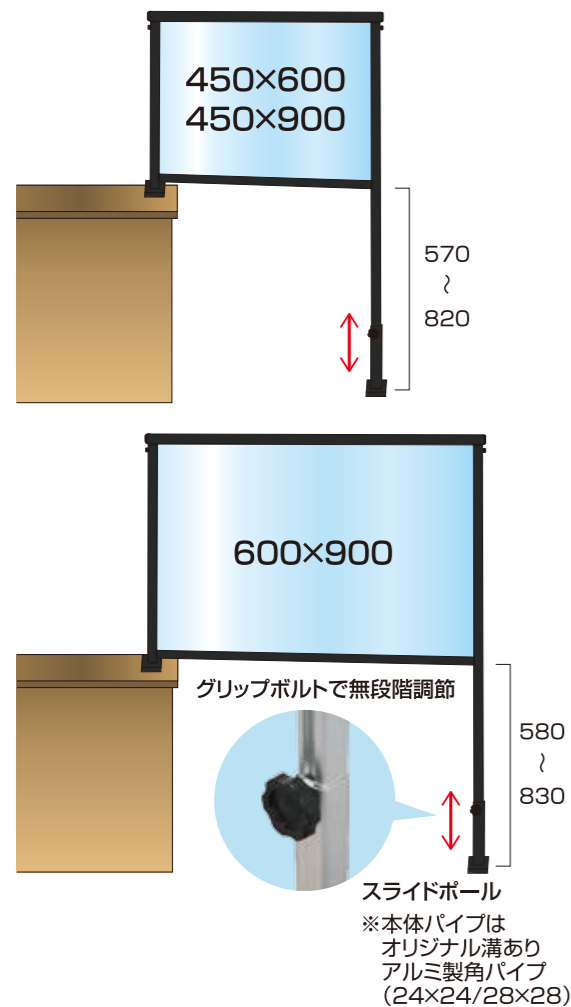
SLHBP600×900E	26,950円(税込)	塩ビ	シルバー
BSLHBP600×900E	28,600円(税込)	塩ビ	ブラック

※塩ビサイズ W900×H600

●カウンターパーテーション

横並び席でも広範囲をカバーする
大型のカウンターパーテーション
机の高さに合わせて
脚部の長さを調節可能

片方の脚部を机に合わせて伸縮



アフターコロナ

面板を交換すれば、間切りパーテーションとしても再利用可能

アルミ複合板(白)

フロスタクリル
(別途お見積り)

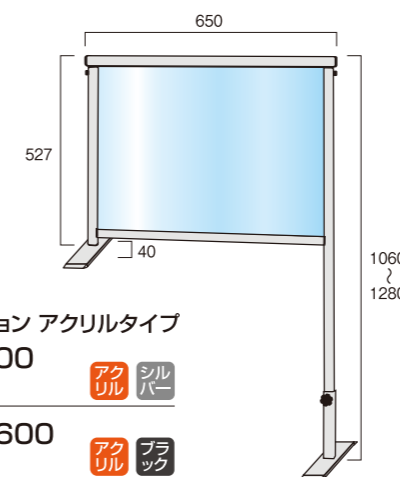
転倒防止用の重し付



面板素材 (**アクリル** or **塩ビ**) フレームカラー (**シルバー** or **ブラック**)

面板サイズ W600×H450

アクリル

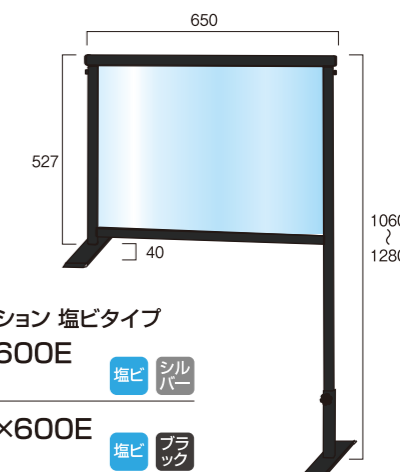


カウンターパーテーション アクリルタイプ
COHBP450×600
24,200円(税込)

BCOHBP450×600
25,850円(税込)

※アクリルサイズ W600×H450

塩ビ



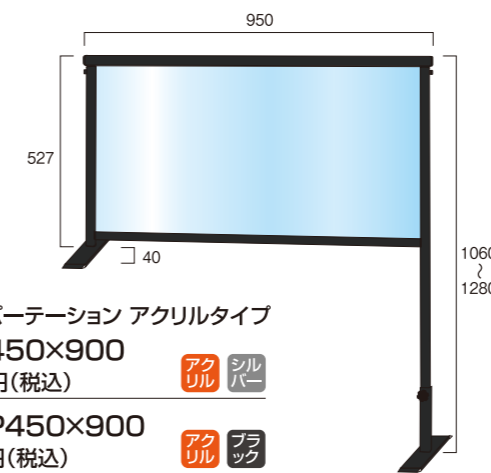
カウンターパーテーション 塩ビタイプ
COHBP450×600E
24,200円(税込)

BCOHBP450×600E
25,850円(税込)

※塩ビサイズ W600×H450

面板サイズ W900×H450

アクリル

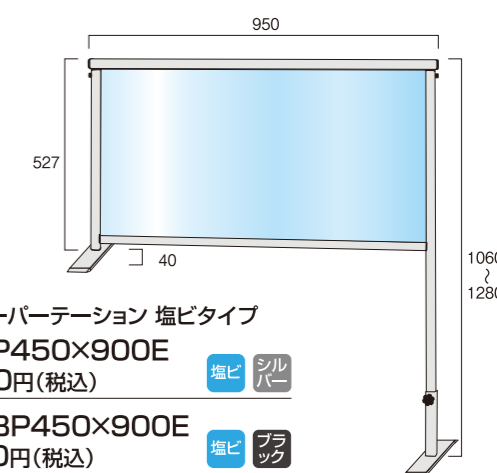


カウンターパーテーション アクリルタイプ
COHBP450×900
26,400円(税込)

BCOHBP450×900
28,050円(税込)

※アクリルサイズ W900×H450

塩ビ



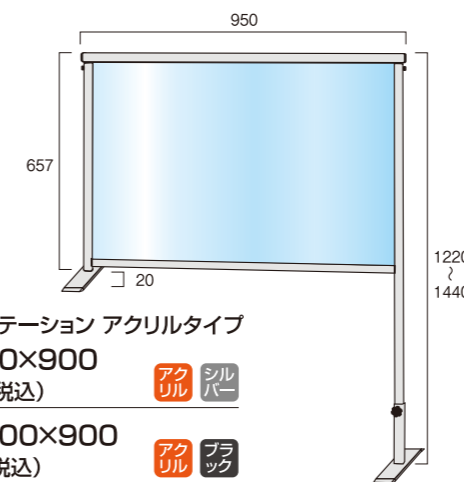
カウンターパーテーション 塩ビタイプ
COHBP450×900E
26,400円(税込)

BCOHBP450×900E
28,050円(税込)

※塩ビサイズ W900×H450

面板サイズ W900×H600

アクリル

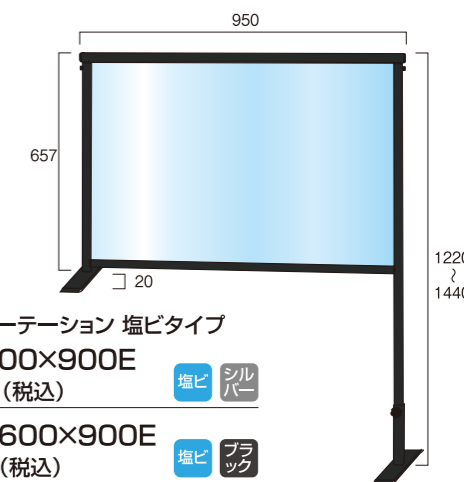


カウンターパーテーション アクリルタイプ
COHBP600×900
26,950円(税込)

BCOHBP600×900
28,600円(税込)

※アクリルサイズ W900×H600

塩ビ



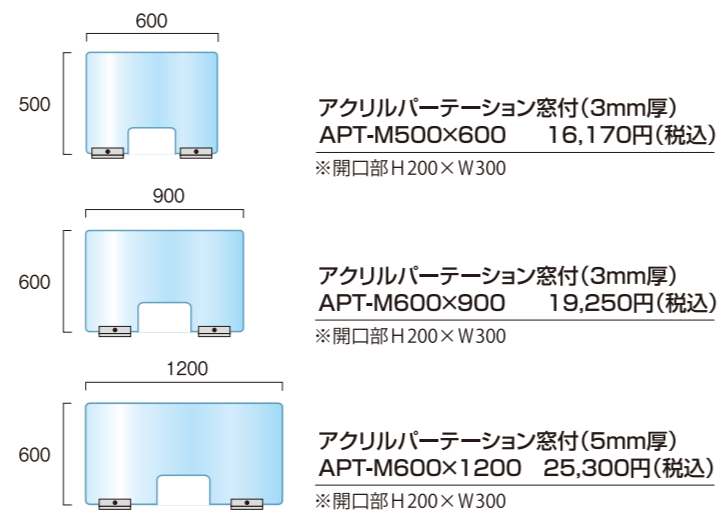
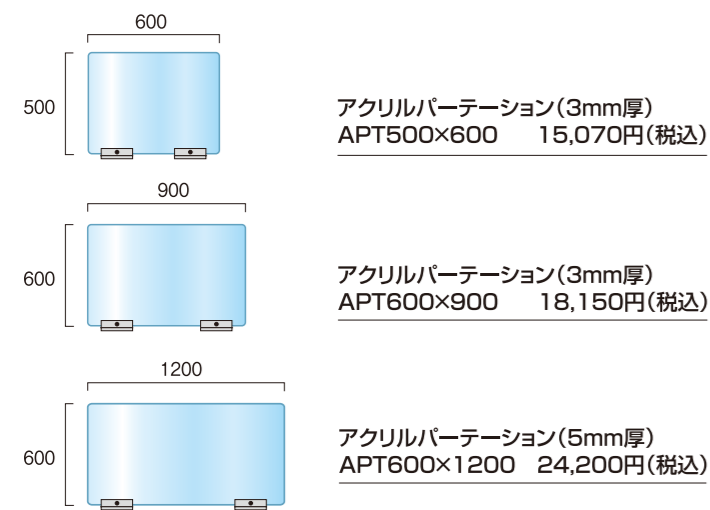
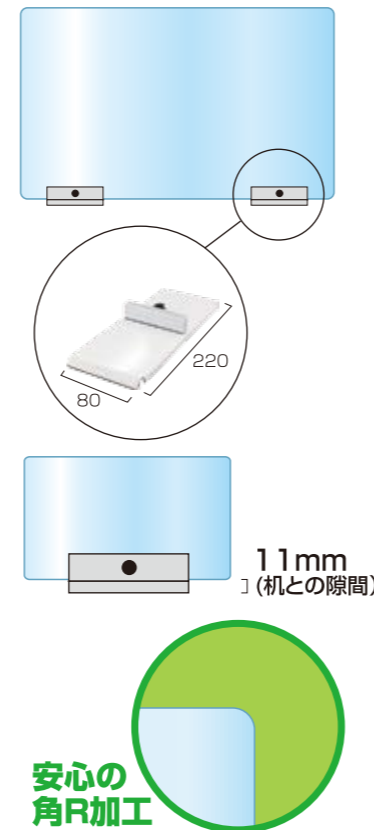
カウンターパーテーション 塩ビタイプ
COHBP600×900E
26,950円(税込)

BCOHBP600×900E
28,600円(税込)

※塩ビサイズ W900×H600

●アクリルパーテーション

薄くて頑丈な金属製ベースを使用したアクリルパーテーション
1台からでもオーダーサイズ製作OK



●アクリルパーテーション別注

※ご注意

オリジナルサイズ概算価格表

アクリルパーテーション 別注サイズ 概算 価格表

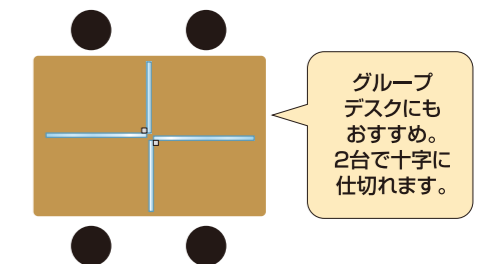
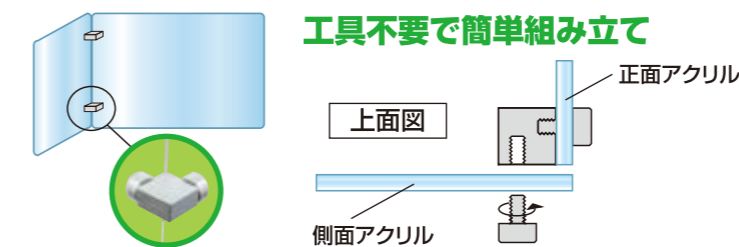
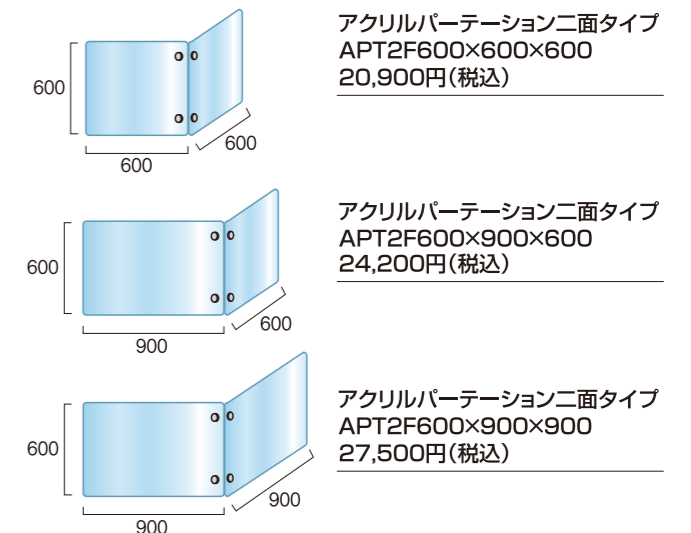
H(mm)	W(mm)	～300	301～450	451～600	601～900	901～1,200	1,201～1,500
～300		12,100円	13,200円	14,300円	15,400円	17,600円	26,400円
301～450		13,200円	14,300円	15,400円	16,500円	20,900円	30,800円
451～600		14,300円	15,400円	18,150円	19,800円	24,200円	35,200円
601～800		18,700円	20,900円	23,100円	28,600円	33,000円	48,400円

※窓付きは+1100円(税込)がかかります(1か所につき)

(税込)

●アクリルパーテーション 二面タイプ

正面と側面をガードできるL字型のパーテーション
2台設置すれば、4人掛けの対面型デスクも仕切れます。

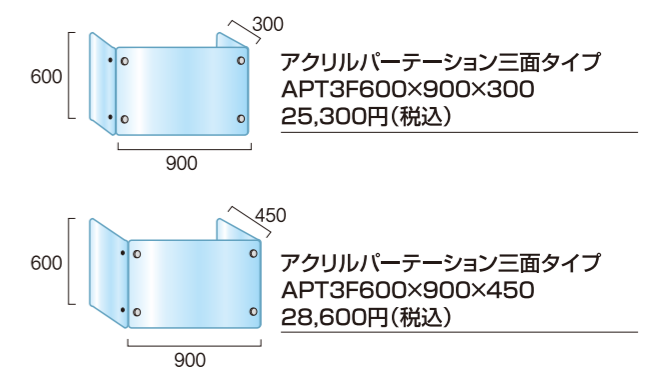
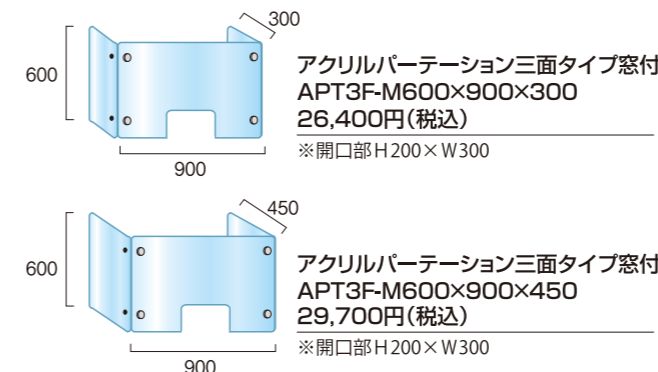
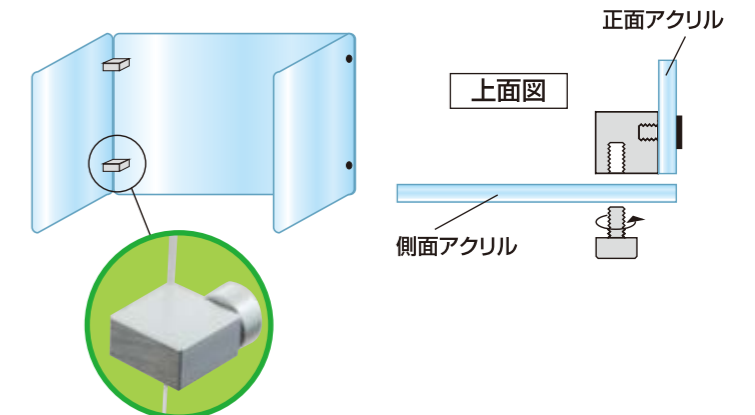


●アクリルパーテーション 三面タイプ

3面全てをガードするコの字型パーテーション
PCの配線を通す窓付タイプもラインナップ

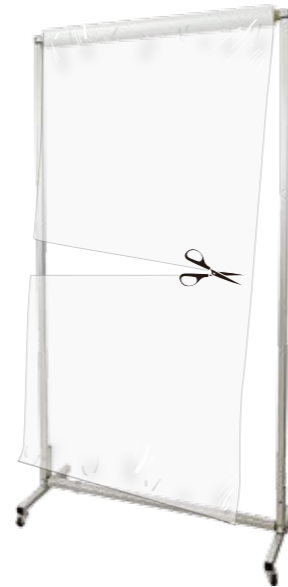


組み立ては4つのボルトを締めるだけで、とても簡単です。



●フィルムパーテーション

忙しいお店や、イベントに最適な掃除不要のパーテーション
ハサミやカッターで簡単にカットできるので、常に衛生的に使用できます



フィルムを引き出し
汚れた部分を切り取って
ご利用下さい

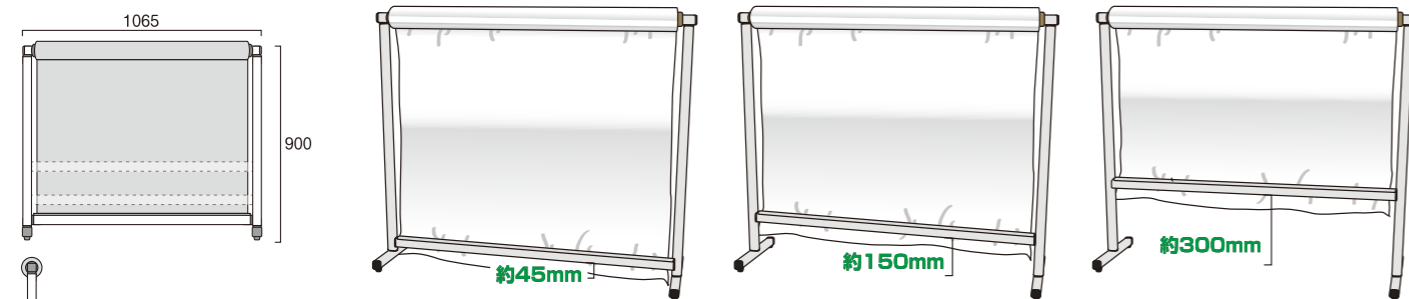


フィルムの取り換えも
ボルトを外すだけでとても簡単

●パネルフレーム=30mm×30mmアルミ押し出し材/アルマイト仕上げ ●ベース=30mm×30mmアルミ押し出し材
●キャスター付仕様=ゴム輪キャスター ●フィルム=ポリフィルム30μW950mm幅100m巻
※フィルムは材質上、シワの目立つ箇所があります。予めご了承願います。

●フィルムパーテーション (900サイズ)

3段階の高さ調節が可能



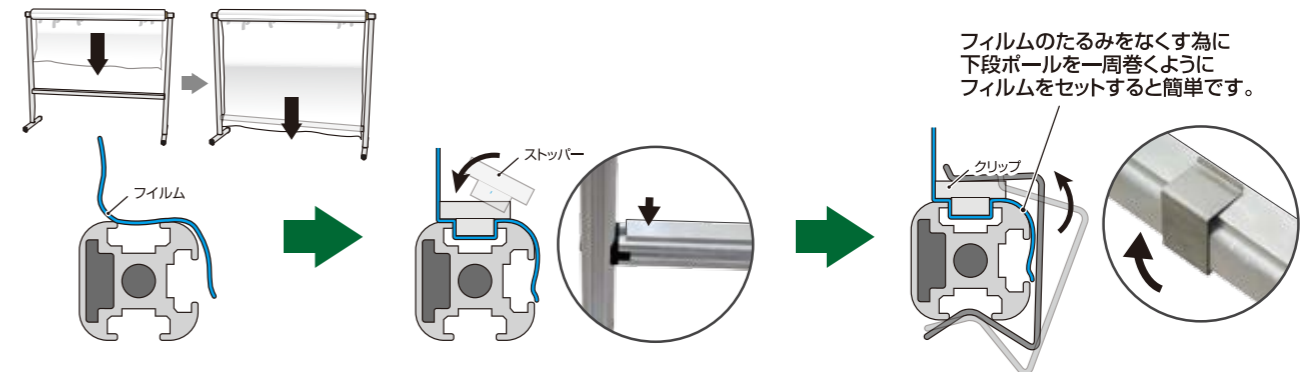
フィルムパーテーション
FHBP900-950
28,600円(税込) シルバー



フィルムパーテーション900サイズの
下段パイプの取付位置は、3段階に調節できるように
縦パイプに3つの穴が空いています。
隙間45mm/150mm/300mmの位置を選んで
取り付けて下さい。

フィルムの固定方法

脚部を取付後、下記の手順でフィルムをセットして下さい。



① 上段パイプのフィルムを引き出し、下段パイプの溝に被さるようにセットする。

② フィルムストッパーの出っ張り部分をパイプの溝に落とし込むようにセットする。

フィルムのたるみをなくす為に
下段ポールを一周巻くように
フィルムをセットすると簡単です。

③ ステンレスクリップでフィルムストッパーを留める
※フィルムのたるみをなくすよう引っ張って調節する。

クリップ付
フィルム
ストッパー

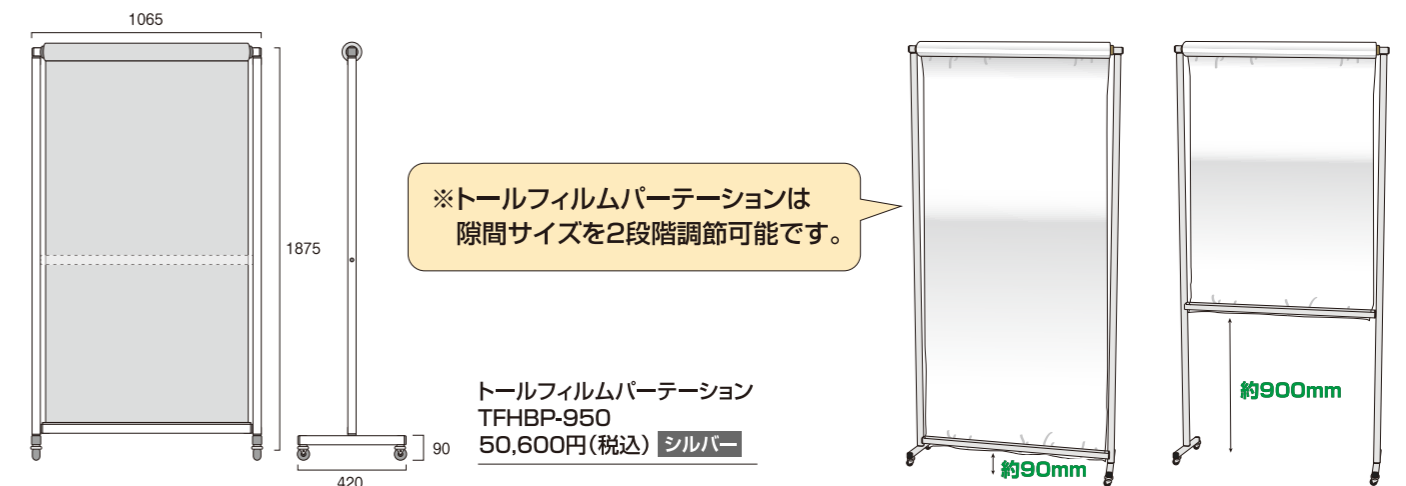
アルミ製フラットバー

溝にはめ込む出っ張り部分

ステンレス製クリップ
2個付

●トールフィルムパーテーション

標準仕様でキャスター付の為、移動も楽々。お手入れの手間もなく、大きな会場設置時に役立ちます。

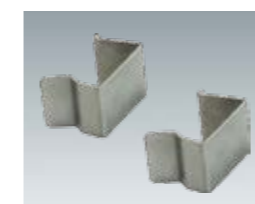


※トールフィルムパーテーションは
隙間サイズを2段階調節可能です。

トールフィルムパーテーション
TFHBP-950
50,600円(税込) シルバー

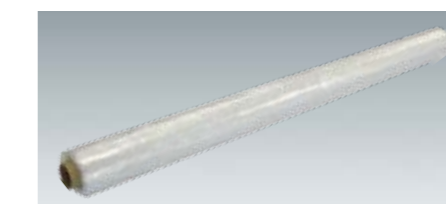
注 クリップ付フィルムストッパーのクリップは、フィルムストッパーの落下を防止する為の物です。
使用頻度により、伸びの傾向があります。(交換用オプション販売あり)

●交換用ステンレス製クリップ



ステンレス製クリップ
FBOP-SC(2個セット)
定価1,650円(税込)

●交換用フィルム



フィルム
FBOP-FM950 4,950円(税込)
●ポリフィルム30μ W950mm幅100m巻

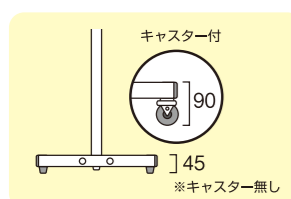
● トールパーテーション

アルミフレームだからできる軽くて頑丈な大型パーテーション
シーンに合わせてサイズとベース仕様をお選び下さい

面板は 透明度の高いアクリル、
アルコール消毒に強い塩ビ板・半透明のフロスト・
不透明(白)のアルミ複合板から選べます



ベース部は取り外し簡単



- パネルフレーム=22mm×25mm アルミ押し出し材/アルマイト仕上げ
 - 面板=アクリル/塩ビ(t=1.5)/アルミ複合板(t=3.0) ●キャスター付き仕様=ゴム輪キャスター
 - ベース=30mm×30mm アルミ押し出し材/アルマイト仕上げ φ19ステンパイプ
- 面板素材 **アクリル** or **塩ビ** or **フロスト** or **アルミ複合板** フレームカラー **シルバー**

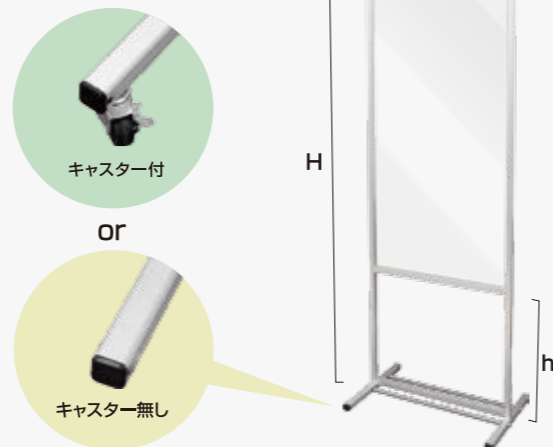
大きなサイズで全身すっぽり覆えるので司会や
プレゼン等に最適です



キャスタータイプは
移動も楽々!

別注サイズも製作可能

1台からオーダーサイズ製作OK!
パーテーションの高さや幅を
ご指定下さい



● サイズのバリエーションは全4種類

移動に便利な
キャスター付タイプ

サイズ	1200×600	1200×900	1800×600	1800×900
THBP1200X600K	41,580円(税込)	44,660円(税込)	45,430円(税込)	48,510円(税込)
THBP1200X600EK	41,580円(税込)	44,660円(税込)	45,430円(税込)	48,510円(税込)
THBP1200X600FK	42,350円(税込)	47,080円(税込)	50,160円(税込)	55,660円(税込)
THBP1200X600APK	39,160円(税込)	41,800円(税込)	42,240円(税込)	44,880円(税込)

面版サイズ(mm):W600×H1200

スタンダードな
ゴム脚タイプ

サイズ	1200×600	1200×900	1800×600	1800×900
THBP1200X600	34,980円(税込)	38,060円(税込)	38,830円(税込)	41,910円(税込)
THBP1200X600E	34,980円(税込)	38,060円(税込)	38,830円(税込)	41,910円(税込)
THBP1200X600F	35,750円(税込)	40,480円(税込)	43,560円(税込)	49,060円(税込)
THBP1200X600AP	32,560円(税込)	35,200円(税込)	35,640円(税込)	38,280円(税込)

面版サイズ(mm):W600×H1200

足元すっきり
三点脚タイプ

サイズ	1200×600	1200×900	1800×600	1800×900
THBP1200X600-3T	30,580円(税込)	32,560円(税込)	34,430円(税込)	36,410円(税込)
THBP1200X600E-3T	30,580円(税込)	32,560円(税込)	34,430円(税込)	36,410円(税込)
THBP1200X600F-3T	31,350円(税込)	36,080円(税込)	38,060円(税込)	43,560円(税込)
THBP1200X600AP-3T	28,160円(税込)	30,140円(税込)	30,800円(税込)	32,780円(税込)

面版サイズ(mm):W600×H1200

アフターコロナ

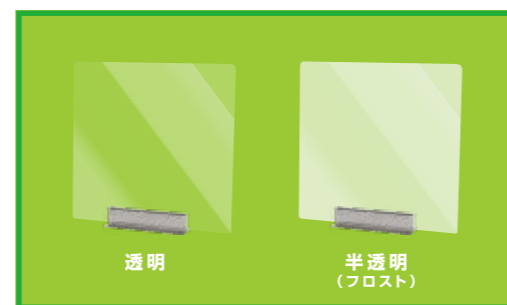
面板をホワイトボードに取り換えれば大型掲示板に!

面版サイズ	アルミ複合板 白 (3mm)	アクリル板 1.5mm	塩ビ板 1.5mm	ホワイトボード 3mm
1200×600	3,960円(税込)	5,775円(税込)	5,775円(税込)	11,000円(税込)
1200×900	5,280円(税込)	7,700円(税込)	7,700円(税込)	14,663円(税込)
1800×600	5,280円(税込)	7,700円(税込)	7,700円(税込)	14,663円(税込)
1800×900	7,920円(税込)	11,550円(税込)	11,550円(税込)	22,000円(税込)

AP: アルミ複合板 白 (塩ビシート、カットイングシート、貼付用ボード)
ACC: アクリル/塩ビ板 (透明保護板)
WB: 手書き用ホワイトボード (水性用マーカーボード、マグネット使用可能)

●miniパーテーション

横並びのカウンター席に最適なパーテーション



透明度の高いアクリルと
プライベートスペースをしっかり
確保する半透明のアクリルの2種類



安心の角R加工

複数台数でよりお得なセット価格



5台セット



10台セット

透明



半透明



miniパーテーション 透明
MNPT450X450 4,950円(税込)

miniパーテーション 透明 5枚セット
MNPT450X450-5set 23,100円(税込)

miniパーテーション 透明 10枚セット
MNPT450X450-10set 44,000円(税込)

●アクリル板(透明)=厚さ2mm 角R付
●ベース部=ステンレス

miniパーテーション 半透明(フロスト)
FMNPT450X450 5,830円(税込)

miniパーテーション 半透明(フロスト) 5枚セット
FMNPT450X450-5set 26,950円(税込)

miniパーテーション 半透明(フロスト) 10枚セット
FMNPT450X450-10set 51,700円(税込)

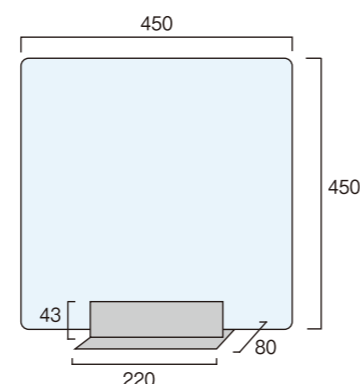
●アクリル板(半透明 フロスト)=厚さ2mm 角R付
●ベース部=ステンレス

アフターコロナ

市販のカードケースを使用すれば
メニューボードとしても
お使いいただけます。



*カードケースは別売りです。



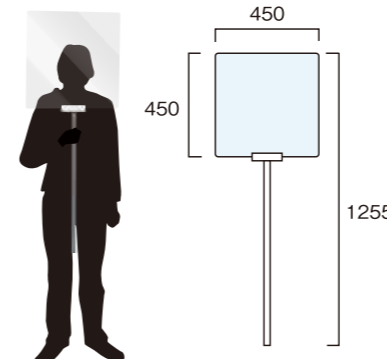
●ポールパーテーション

音楽教室などマスクが使えないシーンに
おすすめのパーテーション



教育現場に最適!

ベース部分の無い手持ちタイプ



ポールパーテーション
(手持ちタイプ)
PPTH-450X450
9,900円(税込)

●ポール=ステンレスφ19.0
※伸縮不可
●アクリル板(透明)=
厚さ2mm 角R付
※ベースは付属しません。

アフターコロナ

アクリル板を
サインケースに交換すれば
フロアサインスタンドとしても
有効利用できます。

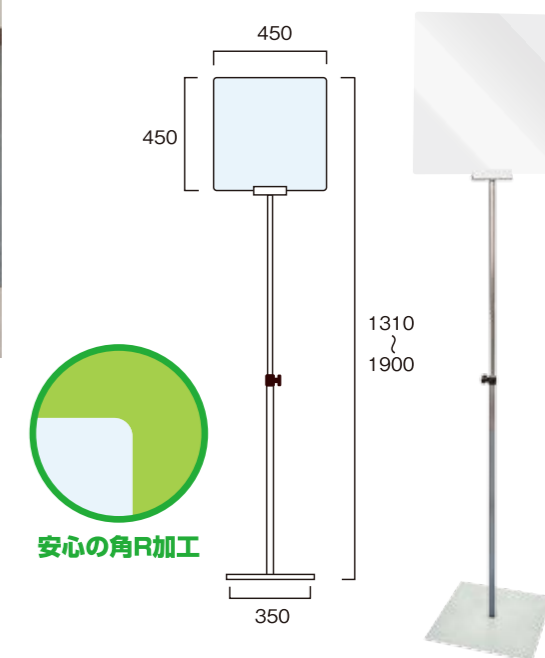


スタンドタイプは 高さの調整が可能



全高
1310
~
1900

高さを調節できるので
状況や身長に応じて
最適なサイズで
ご使用頂けます。



ポールパーテーション
PPT15-450X450 17,050円(税込)

●ポール=ステンレスφ19.0/φ16.0(スライド式)
●アクリル板(透明)=厚さ2mm 角R付
●ベース部=350mm×350mm t=1.6mm ガルバニウム鋼板

安心の角R加工

オリジナルサインケースA4縦/横
DY3E-A4T 1,540円(税込)

●対応メディアサイズ=A4縦(W210mm×H297mm)

DY3E-A4Y 1,540円(税込)

●対応メディアサイズ=A4横(W297mm×H210mm)

※サインケースは別売りです。

Disinfectant Stand

消毒液用スタンド

消毒液ボトル等を設置するのに最適なスタンド
「消毒液使用推奨ポスター」付のタイプもございます

CATEGORY GROUP_

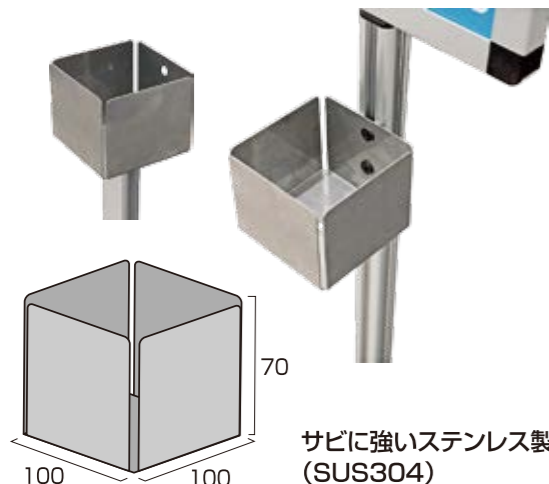
- 25 屋外用消毒液スタンド
- 26 L型テーブル付サインスタンド
- 27 スマートテーブルM
- 28 ラックスタンド看板
- 29 スマートサインテーブル



●屋外用消毒液スタンド

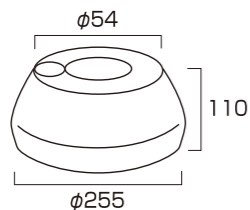
屋外シーンに最適な消毒液スタンド
注水式タンクウェイトで省スペース

消毒液ボトルを入れるのに最適な
コンパクトBOX



サビに強いステンレス製
(SUS304)

転倒防止用の注水式水タンクが
セットになっています



- タンク寸法=φ255×H110mm
- 注水容量=3リットル
- 色=ブラック



- ベース=φ300スチール製/表面コートステンレス
- ポール・パネル=アルミ押し出し材/アルマイト仕上(シルバー/ブラック)
- 消毒液BOX=ステンレス製SUS304 ●注水タンク(ブラック) 注水容量=3リットル



屋外用消毒液スタンド620
OSS-620 15,400円(税込) **シルバー**

ブラック屋外用消毒液スタンド620
BOSS-620 15,950円(税込) **ブラック**

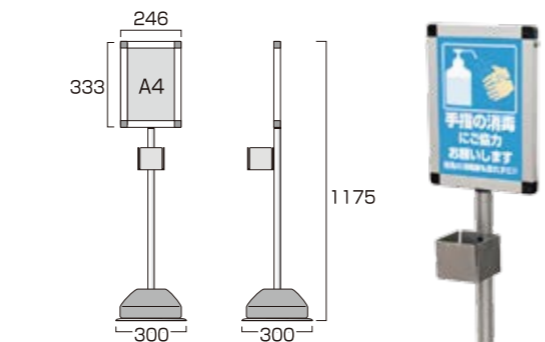
●重量=5.8kg(注水時)

屋外用消毒液スタンド820
OSS-820 16,500円(税込) **シルバー**

ブラック屋外用消毒液スタンド820
BOSS-820 17,050円(税込) **ブラック**

●重量=6.0kg(注水時)

パネル付タイプは
消毒液使用推奨ポスター(耐水加工済)付



屋外用消毒液スタンドA4(パネル付)
OSS-A4 19,800円(税込) **シルバー**

ブラック屋外用消毒液スタンドA4(パネル付)
BOSS-A4 20,900円(税込) **ブラック**

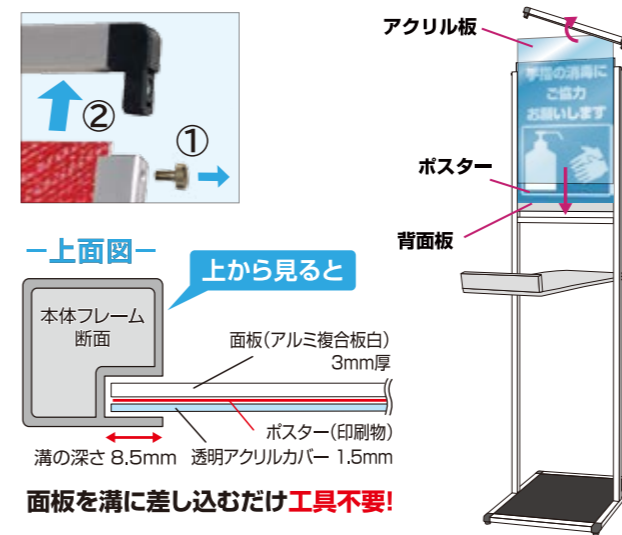
- 重量=6.5kg(注水時)
- 対応メディアサイズ=A4(297mm×210mm)
- ※ブラックタイプは、ポールとパネルフレームが黒
- ※ポスターを交換する場合は耐水加工が必要です。

●L型テーブル付サインスタンド

A4縦ポスターと小テーブルのスタンド
消毒液使用推奨ポスター付き

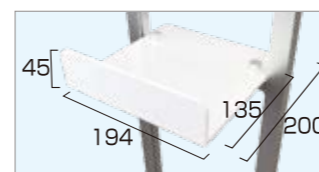
消毒液使用推奨ポスター付
(ポスターは簡単に交換可能)

ポスター交換はフレーム上辺の左右のビスをゆるめ、上辺フレームを引き抜き
中の面板とアクリルカバーの間にポスターをセットするだけ。



面板を溝に差し込むだけ**工具不要!**

L型ミニテーブル付



テーブルの奥側中心あたりにボトル
落下防止用のヒモなどを結べる穴も
開いています。



注 10を超えるポンプ式ボトルには、不向きな
片持ち仕様のミニテーブルです。
本体側にボトルを置き、動かないよう固定する
事をお勧めします。



- 本体フレーム=アルミ押し出し材/アルマイト仕上(シルバー/ブラック)
- 表面カバー=アクリル(透明)1.5mm厚
- 面板=アルミ複合板(白)3mm厚 ●底板=アルミ複合板(黒)3mm厚
- 面板有効サイズ=281mm×194mm
- 対応メディアサイズ=A4(297mm×210mm) ●重量=3.2kg
- テーブル=塩ビ板(白/黒)5mm厚 ※消毒液使用推奨ポスター付 ※屋内専用

交換用L型塩ビテーブル



L型塩ビテーブル 白
TSSN-W 4,400円(税込)

L型塩ビテーブル 黒
TSSN-B 4,400円(税込)



ポスターを変えれば、
テーブル付サインとしても
ご利用いただけます。

L型テーブル付サインスタンドA4縦
LTSSAC-A4T 16,500円(税込)

L型ブラックテーブル付サインスタンドA4縦
LBTSSAC-A4T 18,150円(税込)

転倒防止の重り付

底面に1.1kgの重り
が付いています。



●スマートテーブルM

エントランスなどに設置できる
高級感のある消毒液スタンド

30cmのスペースがあればスッキリ設置。
光沢のあるブラックアクリル天板は、高級感があり
ホテル様のエントランスにも最適。



●天板=アクリル板(黒) 厚さ5mm テーパー加工 φ300mm
●ポール=30mm×30mm 本体アルミ押し出し材/アルマイト仕上(シルバー)
●ベース=スチール製φ300mm/表面コートステンレス ※屋内専用



(天板 白タイプも別注対応可能)

天板 黒

ベース

注 天板の材質はアクリルの為、
アルコール液で濡れた状態での
放置は破損の原因になります。

転倒防止用の重しオプションもあります。
(+2,200円(税込))

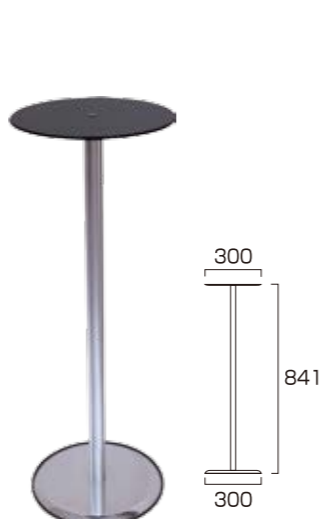
ベース底に貼り付けるため、
本体ご注文時のみご対応できる
オプションになります。



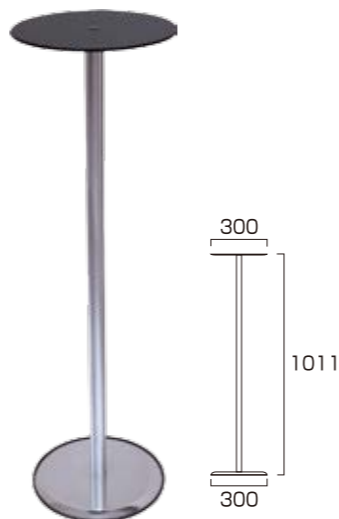
スマートテーブルM410
SMTB-M410 16,720円(税込)
●重量=2.7kg



スマートテーブルM620
SMTB-M620 17,270円(税込)
●重量=2.8kg



スマートテーブルM820
SMTB-M820 17,930円(税込)
●重量=3.0kg



スマートテーブルM990
SMTB-M990 18,370円(税込)
●重量=3.2kg

●ラックスタンド看板

消毒液ボトル以外に花やティッシュBOXを
置くスペースもある大きめ天板付のスタンド

カードケースを横からスライドさせるだけでポスターの
交換が可能です。両面にポスターをセットしておく、
カードケースをひっくり返すだけで交換完了です。



※注意喚起にも最適



転倒防止に役立つ
ウェイトアームや
水タンクを設置可能

(※詳細はTOKISEIのHPを
ご確認ください)



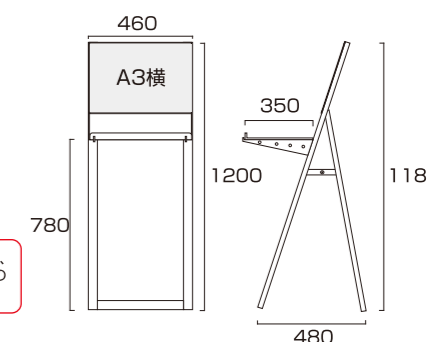
●本体フレーム=アルミ押し出し材/アルマイト仕上(シルバー/ブラック)
●面板=アルミ複合板(白/黒)3mm+カードケースA3
●対応サイズ=A3横(W420mm×H297mm)
●ラックサイズ=W450mm×D345mm ●重量=5.3kg
●受け=アクリル板3mm(底面:アルミ複合板) ●棚受け=ZAM
●レール=アルミジョイナー/アルマイト仕上(シルバー/ブラック)
※静荷重の一点集中荷重として3kg
※本製品にはポスターは付属しておりません。



RASK-A3YW

BRASK-A3YB

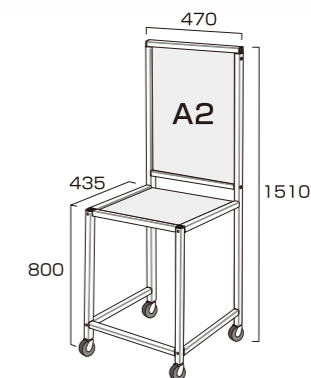
注 天板の材質はアクリルの為、
アルコール液で濡れた状態での
放置は破損の原因になります。



ラックスタンド看板 A3横 ホワイト
RASK-A3YW 27,500円(税込)
ブラックラックスタンド看板 A3横 ブラック
BRASK-A3YB 31,020円(税込)

●スマートサインテーブル

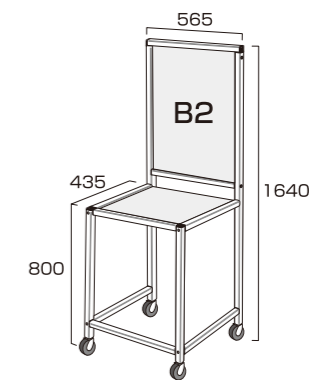
ディスペンサー型の消毒液ボトルなど、重い物も置けるテーブル+ポスター展示も可能な什器



スマートサインテーブルA2 白
SMSGTB450×800-A2-W 49,500円(税込) **シルバー**

ブラックスマートサインテーブルA2 黒
BSMSGTB450×800-A2-B 53,900円(税込) **ブラック**

●面板サイズ=A2(W420mm×H594mm) ●面板有効サイズ=W410mm×H584mm
●重量=7.6kg ※ポスターには耐水加工が必要です



スマートサインテーブルB2 白
SMSGTB450×800-B2-W 51,700円(税込) **シルバー**

ブラックスマートサインテーブルB2 黒
BSMSGTB450×800-B2-B 56,100円(税込) **ブラック**

●面板サイズ=B2(W515mm×H728mm) ●面板有効サイズ=W505mm×H718mm
●重量=8.5kg ※ポスターには耐水加工が必要です

キャスター標準装備

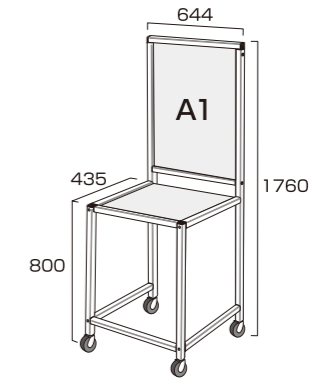
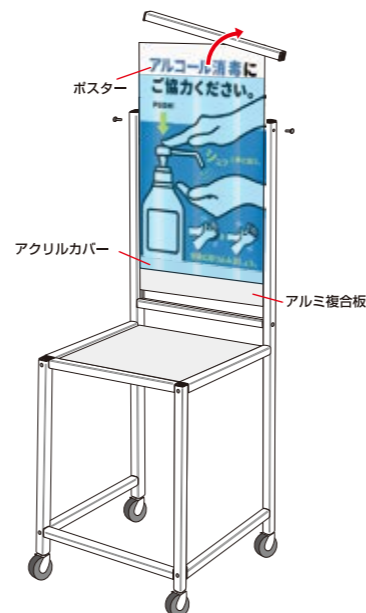
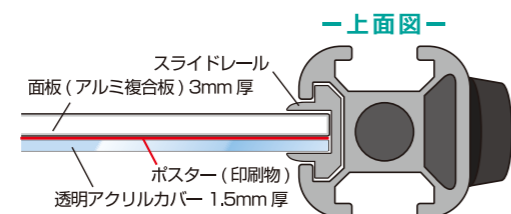
簡単に移動させられるキャスター付です。キャスターをアジャスターにも変更可能です。



※使用例 写真参照

ポスターの交換方法

- ①左右のビスと上部のフレームを取り外す
- ②アクリルと背面板の間にポスターを挟み込む
- ③上部フレームをビスで留める



スマートサインテーブルA1 白
SMSGTB450×800-A1-W 55,000円(税込) **シルバー**

ブラックスマートサインテーブルA1 黒
BSMSGTB450×800-A1-B 59,400円(税込) **ブラック**

●面板サイズ=A1(W594mm×H841mm) ●面板有効サイズ=W584mm×H831mm
●重量=9.3kg ※ポスターには耐水加工が必要です

※商品にポスターは含まれておりません。屋外でご利用の場合は、展示ポスターに耐水加工を施して下さい。

Emergency Stretcher

非常用ストレッチャー

TOKISEIオリジナルの軽くて頑丈なアルミフレーム製のキャスター付ストレッチャー
普段は掲示板や机として使用できるタイプもございます

CATEGORY GROUP_

- 33 サポートキャリアストレッチャー
- 35 サポートサイン ニューストレッチャー
- 37 サポートメッセージストレッチャー
- 39 サポートサインスマート車いす
- 41 サポートサインスマートストレッチャー
- 43 サポートデスクストレッチャー



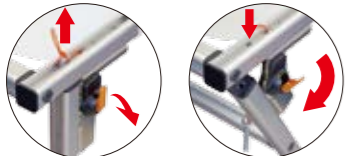
●サポートキャリーストレッチャー

コンパクトに収納できる折りたたみ式ストレッチャー。アルミフレーム製なので軽くて頑丈です。



軽くて丈夫なアルミフレーム製なので、段差などを持ち上げて移動させる事もできます。

オリジナルギアを採用



ロックの掛かっている状態 ロックの外れている状態

オリジナルギアの開閉は、オレンジのボタンの上下です。しっかりロックをかけること、安全ピンの抜き差しを同時に行うこと、手指を挟まないことをお守りください。



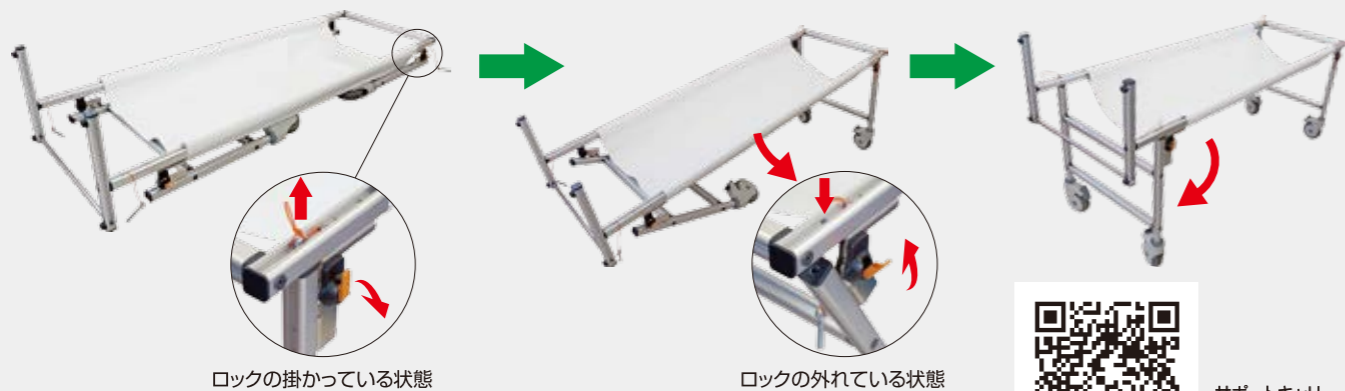
●フレーム=アルミ押し出し材/アルマイト仕上(シルバー) ●シート=ターポリン(白)

変形図解

① 本体を倒して4つのギアのロックを外し、4本の安全ピンを抜く

② 頭側の車輪を立てて左右のギアにロックをかけ、安全ピンを穴に差し込む

③ 足側になる車輪を立ててギアをロックし安全ピンを差し込む



ロックの掛かっている状態

ロックの外れている状態



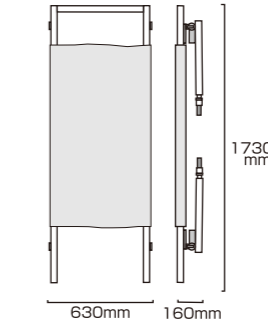
サポートキャリーストレッチャータイプの変形動画がご覧いただけます。

●サポートキャリーストレッチャー

16cmの隙間があればスッキリ収納。利用時は、折りたたんだ脚を伸ばしてあっという間に頑丈なストレッチャーに変形。



ワゴン車にも楽々積み込めるサイズ



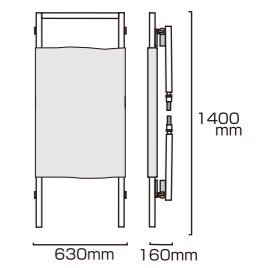
SPC-TANKA
146,300円(税込)

- 重量=約14kg
- 耐荷重:100kg
- シート=ターポリン(白)

●サポートキャリーショートストレッチャー

救護対象者を乗せたまま、エレベーターを利用するために開発されたショートタイプ。

注 奥行160cm以上のエレベーター

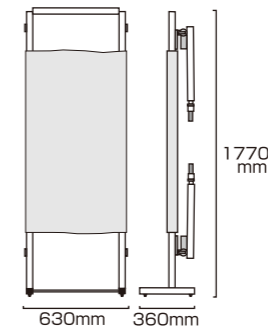


SPC-STANKA
129,800円(税込)

- 重量=約12kg
- 耐荷重:100kg
- シート=ターポリン(白)

●サポートキャリーストレッチャー脚部付

脚部付きで自立するので収納する場所を選びません。

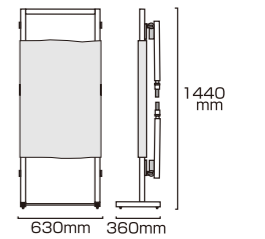


SPC-TANKA-AS
154,000円(税込)

- 重量=約14kg
- 耐荷重:100kg
- シート=ターポリン(白)

●サポートキャリーショートストレッチャー脚部付

ショートタイプは小回りもきくので、狭い廊下でも安全に搬送できます。



SPC-STANKA-AS
137,500円(税込)

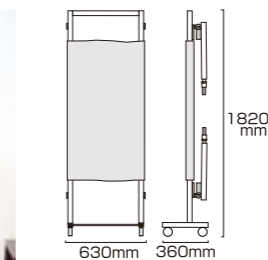
- 重量=約12kg
- 耐荷重:100kg
- シート=ターポリン(白)

●サポートキャリーストレッチャー脚部キャスター付

脚部にも小型キャスターが付いているので、収納時も楽々移動させる事ができます。



脚部キャスター



SPC-TANKA-K55
160,600円(税込)

- 重量=約14kg
- 耐荷重:100kg
- シート=ターポリン(白)

●ストレッチャー用シート

サポートキャリーストレッチャータイプ搭載部分に使用しているシートです。



サポートメッセージ用シートロング
SPM-ST-130
18,150円(税込)

- シート=ターポリン(白)

サポートメッセージ用シートショート
SPM-ST-105
11,550円(税込)

- シート=ターポリン(白)

非常用ストレッチャー

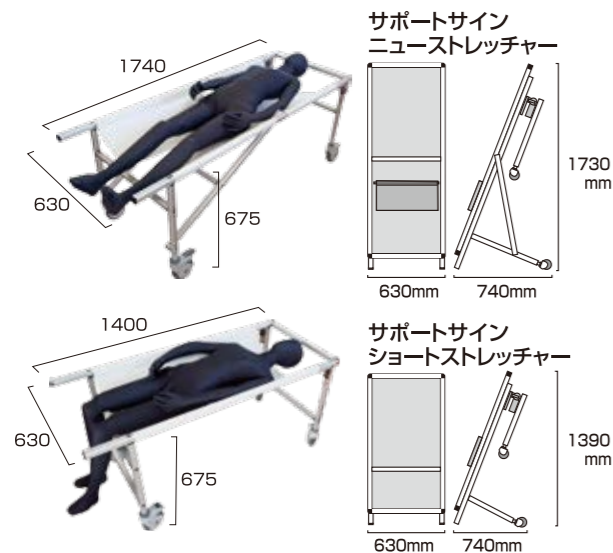


Emergency Stretcher

●サポートサインニューストレッチャー

普段は看板として設置でき、緊急時はストレッチャーに変形する新発想のストレッチャー

ロング・ショートから選べる2サイズ



- フレーム=本体アルミ押出し材/アルマイト仕上(シルバー)
- シート=ターポリン(白) ●耐荷重=100kg
- ※使用方法案内板をカタログケースに変更可

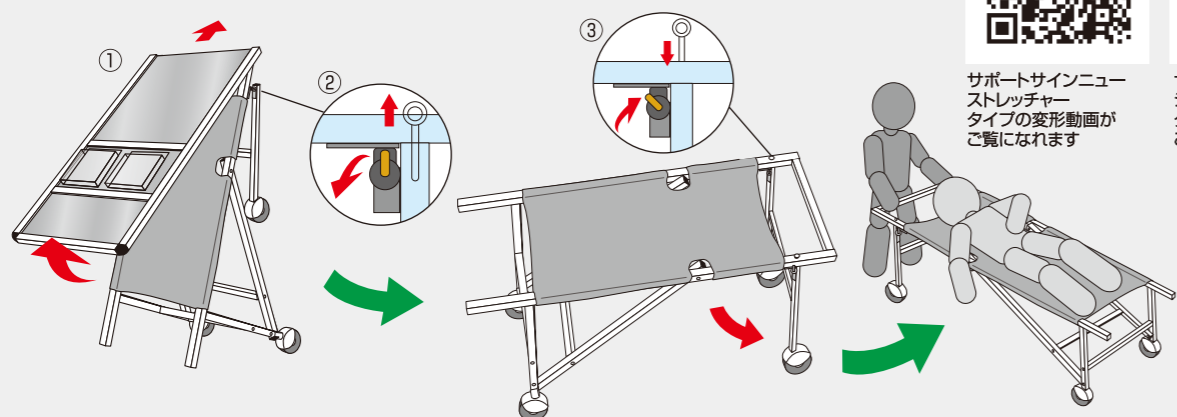
使用方法案内板



パネル下部に看板からストレッチャーに変形させる方法を記載したプレートを取り付けてあります。文言のご変更も可能です。別途費用は必要(例「寄贈○○株式会社」等)

変形図解

- ① 看板を少し持ち上げ、上にずらして外す
- ② ギアのロックを外し、安全ピンを抜く
- ③ 左右の車輪を起し、ギアロックをかけ安全ピンをさす



サポートサインニューストレッチャータイプの変形動画がご覧になれます



サポートサインショートストレッチャータイプの変形動画がご覧になれます



ホワイトボード + カタログケース + 使用方法案内板



※水性ペンで書き消しできます

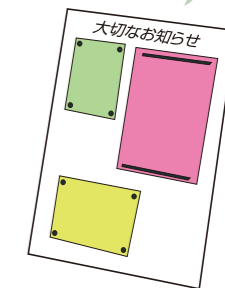
サポートサインニューストレッチャーホワイトボード
SPS-NTANKA-WB 172,700円(税込)

- 面板サイズ=A1(594mm×841mm) ●マーカーボード(ホワイト)3mm厚
- 塩ビケース(透明)A4縦/2列(仕切板はスライド式)2mm厚 ●重量=20kg



ホワイトボード + 使用方法案内板

マグネットも使用可能なのでチラシ等を貼り付けて展示できます



ショートタイプは、奥行160cmのエレベーターにも収まります。

サポートサインショートストレッチャーホワイトボード
SPS-STANKA-WB 136,400円(税込)

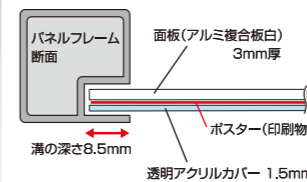
- 面板サイズ=A1(594mm×841mm) ●マーカーボード(ホワイト)3mm厚
- 重量=16kg



ポスターパネル(A1用) + カタログケース + 使用方法案内板



ポスター交換はパネルの上部左右のビスを外して上側のフレームを軽く引き抜いて行います。

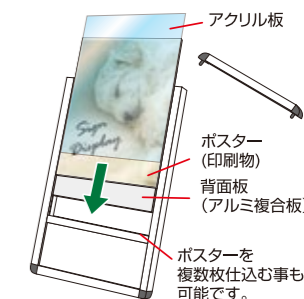


サポートサインニューストレッチャーアクリルカバー
SPS-NTANKA-AC 171,600円(税込)

- ポスターサイズ=A1(594mm×841mm)
- アルミ複合板(白)3mm厚/透明アクリルカバー1.5mm厚
- 塩ビケース(透明)A4縦/2列(仕切板はスライド式)2mm厚 ●重量=20kg



ポスターパネル(A1用) + 使用方法案内板



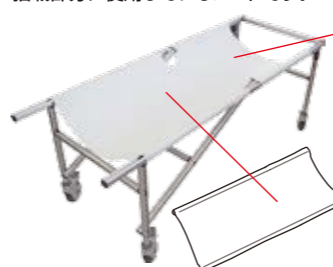
ショートタイプは、奥行160cmのエレベーターにも収まります。

サポートサインショートストレッチャーアクリルカバー
SPS-STANKA-AC 135,300円(税込)

- ポスターサイズ=A1(594mm×841mm)
- アルミ複合板(白)3mm厚/透明アクリルカバー1.5mm厚
- 重量=16kg

ストレッチャー用シート

サポートサインストレッチャータイプ。搭載部分に使用しているシートです。



サポートサイン用シートロング
SPS-ST-135 18,150円(税込)

- シート=ターポリン(白)

サポートメッセージ用シートショート
SPM-ST-105 11,550円(税込)

- シート=ターポリン(白)

転倒防止対策“水タンク”

看板での使用時に、転倒を防止する重り。



水タンク グレー/ブラック
グレー BW-G 2,750円(税込)
ブラック BW-B 2,750円(税込)

- 本体寸法=W165×H175×D510mm
- 注水容量=10リットル ●色=グレー・ブラック

※商品にポスターは含まれておりません。屋外でご利用の場合は、展示ポスターに防水加工を施して下さい。



●サポートメッセージストレッチャー

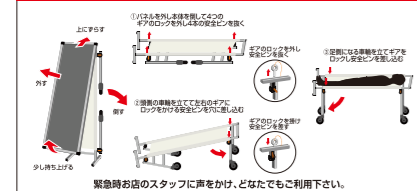
救護器具兼用看板『サポートサイン』の
屋内専用の薄型看板ストレッチャー

ロング・ショートの2サイズ展開



使用法案内板

この看板はパネルを外すとストレッチャーになります。
This sign becomes a stretcher when you remove the panel.



パネル下部に看板からストレッチャーに変形させる方法を記載したプレートを取り付けてあります。
文言のご変更も可能です。別途費用は必要(例「寄贈○○株式会社」等)

キャスター加工(オプション)

メッセージ看板として使用時、移動が楽々。



6,600円(税込)

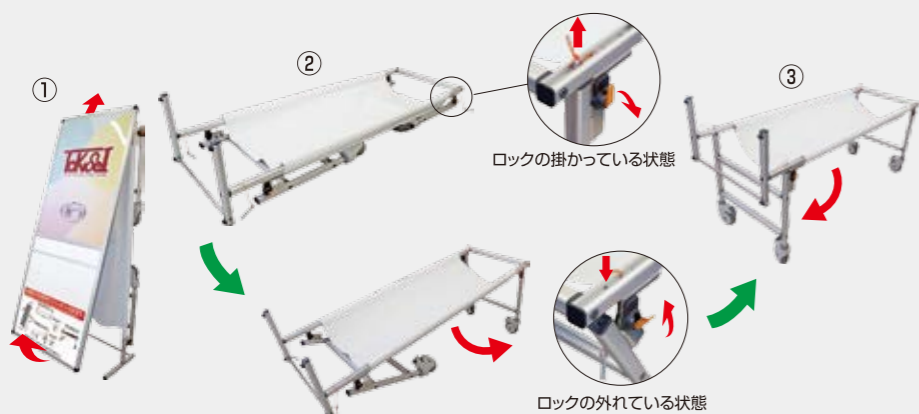
※本体ご注文時の
同時加工オプションになります。



●フレーム=本体アルミ押し出し材/アルマイト仕上(シルバー) ●シート=ターポリン(白)
●耐荷重=100kg ※使用法案内板をカタログケースに変更可能

変形図解

- ① 看板を少し持ち上げ、上にずらして外す
- ② 本体を倒して、4つのギアのロックと4つの安全ピンを抜く
- ③ 頭側から順に車輪を立て、ギアロックと安全ピンをさす



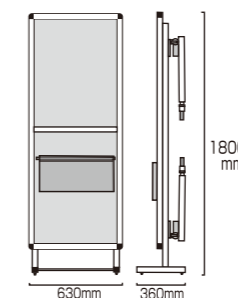
サポートメッセージ
ストレッチャータイプ
の変形動画
がご覧になれます



サポートメッセージ
ショートストレッチャー
タイプの変形動画
がご覧になれます



ホワイトボード
+
カタログケース
+
使用法案内板



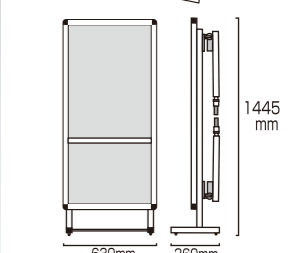
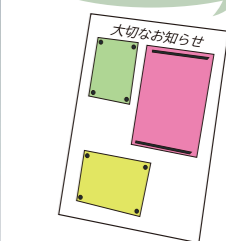
サポートメッセージストレッチャーホワイトボード
SPM-TANKA-WB 188,100円(税込)

●面板サイズ=A1(594mm×841mm) ●マーカーボード(ホワイト)3mm厚
●塩ビケース(透明)A4縦/2列(仕切板はスライド式)2mm厚 ●重量=20kg



ホワイトボード
+
使用法案内板

マグネットも使用可能なので
チラシ等を貼り付けて展示できます



ショートタイプは、奥行160cmの
エレベーターにも収まります。

サポートメッセージショートストレッチャーホワイトボード
SPM-STANKA-WB 160,600円(税込)

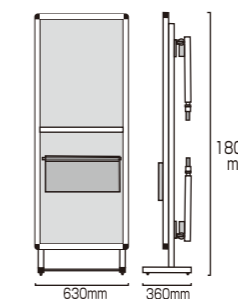
●面板サイズ=A1(594mm×841mm) ●マーカーボード(ホワイト)3mm厚
●重量=17kg



ポスターパネル(A1用)
+
カタログケース
+
使用法案内板



ポスター交換はパネルの上部左右
のビスを外して上側のフレームを軽
く引き抜いて行います。

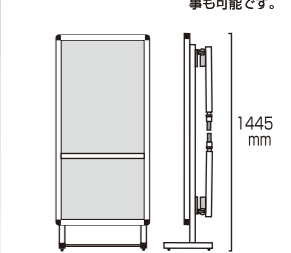
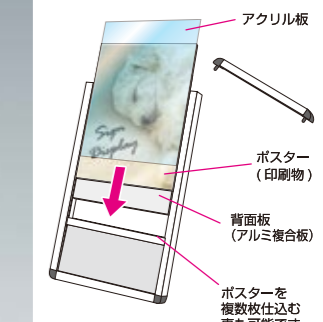


サポートメッセージストレッチャーアクリルカバー
SPM-TANKA-AC 187,000円(税込)

●ポスターサイズ=A1(594mm×841mm) ●アルミ複合板(白)3mm厚/透明アクリルカバー(1.5mm厚)
●塩ビケース(透明)A4縦/2列(仕切板はスライド式)2mm厚 ●重量=20kg



ポスターパネル(A1用)
+
使用法案内板



ショートタイプは、奥行160cmの
エレベーターにも収まります。

サポートメッセージショートストレッチャーアクリルカバー
SPM-STANKA-AC 159,500円(税込)

●ポスターサイズ=A1(594mm×841mm)
●アルミ複合板(白)3mm厚/透明アクリルカバー(1.5mm厚) ●重量=17kg

※商品にポスターは含まれておりません。/屋内用

非常用ストレッチャー

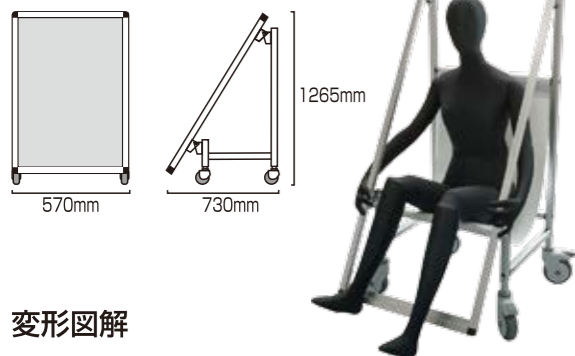


Emergency Stretcher

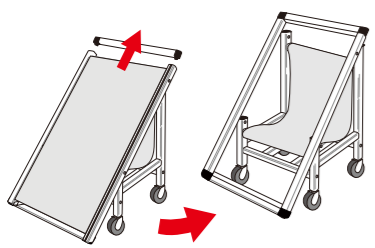
●サポートサインスマート車いす

救護器具兼用看板「サポートサイン」から注意喚起デザイン付が登場!

完全データ入稿でオリジナルデザインも可能



変形図解



パネル上部のネジを2ヶ所はずし
上部フレームを外し、ボードを引き抜きます



サポートサイン
スマート車いす
タイプの変形動画
がご覧になれます。

使用方法案内板

※ホワイトボードタイプのみ(オリジナルデザインも可能/別途費用)



●フレーム=本体アルミ押出し材/アルマイト仕上(シルバー)
●シート=ターポリン(白) ●耐荷重=100kg

SPSS用ボード 126標語ホワイトボード 単品

サポートサインスマート交換用ボード
片面ホワイトボードタイプ(マグネットも使用可能)



※標語ボードを1種類お選び頂けます
(例)品番SPSS-ISU-HBWB ㊸
標語ボード番号

SPSS-126HBWB ○
31,900円(税込)

●面板サイズ=534mm×1264mm
●片面:標語ボード貼り
●片面:ホワイトボード(白)3mm厚
●使用方法案内板付

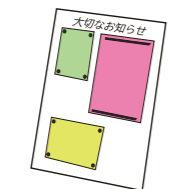
※○の中に下記の「標語ボード 規格デザイン」より1種類 お選び下さい。



サポートサインスマート車いすホワイトボード
SPSS-ISU-WB

●面板サイズ=534mm×1264mm
●マーカボード(ホワイト)3mm厚 ●重量=13kg

534×1264サイズの
ホワイトボード



マグネットも
使用可能なので
チラシ等を
貼り付けても可能

91,850円(税込)

ホワイトボードと標語ボードのリバーシブル面板タイプ
熱中症予防などの注意喚起のボードを下記よりお選びください。



標語ボード
使用時

ホワイトボード
使用時

①フレーム上辺の左右のビスを外し
上辺フレームを外しボードを
引き抜きます

②ボードを反転

③フレームの溝にボードを差込
上辺フレームを取付、左右のビス
で固定します

マーカーで手書きし、
マグネットも使用可能なので
チラシ等を貼り付けてもOK

サポートサインスマート車いすタイプ 標語・ホワイトボード付
SPSS-ISU-HBWB ○ 108,350円(税込)

●フレーム=本体アルミ押出し材/アルマイト仕上(シルバー) ●シート=ターポリン(白) ●耐荷重=100kg
●面板サイズ=534mm×1264mm ●面板=マーカボード(ホワイト)3mm厚 ●用紙=塩ビシート(屋外対応)
●重量=13kg

※○の中に下記の「標語ボード 規格デザイン」より1種類 お選び下さい。

標語ボード 規格デザイン

※紙面のデザインと現物のデザイン・配色は若干異なることがあります。TOKISEIのHPでその他のデザインもご覧いただけます。
オリジナルデザインも別注可能/完全データ入稿

●感染症対策

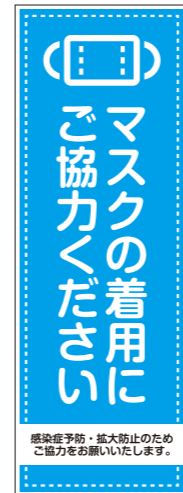
㉸ ソーシャルディスタンス



40 検温



㉹ マスク着用



41 感染症対策



●熱中症対策

㉺ 熱中症A



㉻ 熱中症B



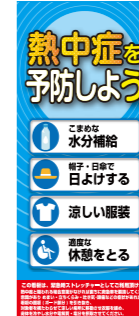
㉼ 熱中症C



㉽ 熱中症D



㉾ 熱中症E



㉿ 熱中症F



㊰ 熱中症G



㊱ 熱中症H



㊲ 熱中症I



㊳ 熱中症J



㊴ 熱中症K



㊵ 熱中症L



㊶ 熱中症M



㊷ 熱中症N



㊸ 熱中症O



●サポートサインスマートストレッチャー

新ブランド『サポートサイン』の救護対象者を
乗せやすい低車高ストレッチャー

低車高なので荷物運搬にも使用可能



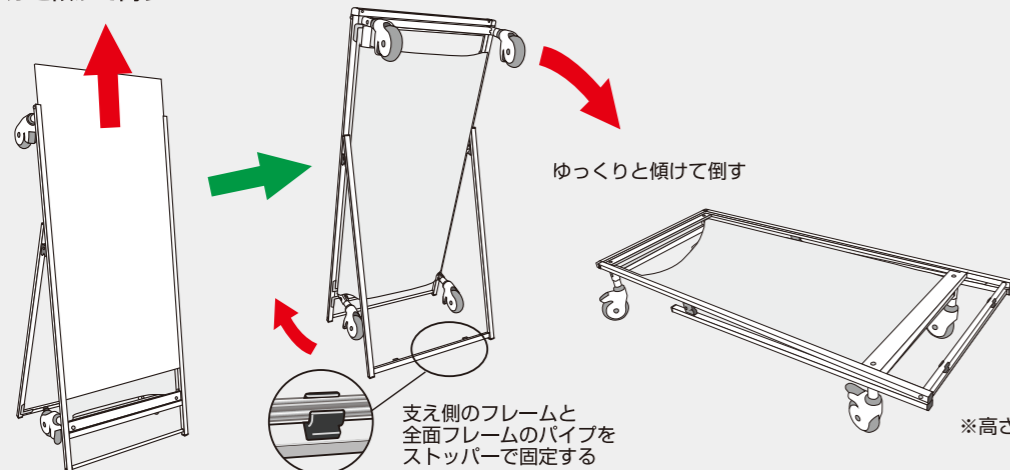
- フレーム=本体アルミ押し出し材/アルマイト仕上(シルバー)
- シート=ターポリン(白) ●耐荷重:100kg

使用法案内板



変形図解

- ①フレームを外して、ボードを抜く
- ②看板の後ろ足フレームを前足のフレームストッパーで固定する
- ③ゆっくりと傾けて倒す



サポートサインスマート
ストレッチャータイプの
変形動画
がご覧になれます

※高さ 315 mmの低いスタイル



サポートサインスマート ストレッチャーホワイトボード
SPSS-TANKA-WB 107,800円(税込)

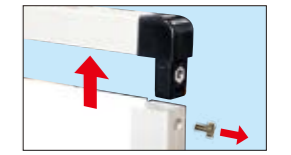
- 面板サイズ=679mm×1440mm ●マーカーボード(ホワイト)3mm厚
- 重量=15.2kg



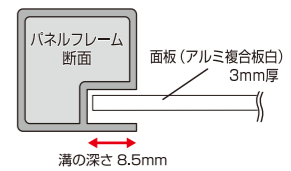
サポートサインスマート ストレッチャー白複合板
SPSS-TANKA-AP 93,500円(税込)

- 面板サイズ=679mm×1440mm ●面板=アルミ複合板(全面白)3mm厚
- 重量=15.2kg ※出力代は含まれておりません。 ※画像はイメージです

※使用方法案内板は、取り付けておりません。
※3mm厚の同サイズの複合板で
面板交換も可能です。



面板の交換はパネルの上部左右のビスを外して上側のフレームを軽く引き抜いて行います。



ホワイトボードと標語ボードのリバーシブル面板タイプ
熱中症予防などの注意喚起のボードをお選びください。(P.40参照)
(ホワイトボードの下には、使用法案内板が付いています。)



標語ボード
使用時

- ①フレーム上辺の左右のビスを外し上辺フレームを外しボードを引き抜きます

ホワイトボード
使用時

- ②ボードを反転
- ③フレームの溝にボードを差込上辺フレームを取付、左右のビスで固定します

マーカーで手書きし、マグネットも使用可能なので
チラシ等を貼り付けてもOK

サポートサインスマート ストレッチャー標語・ホワイトボード付
SPSS-TANKA-HBWB○ 131,450円(税込)

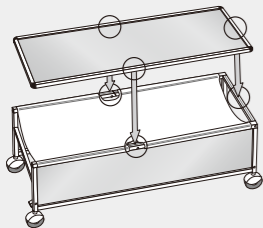
- 面板サイズ=679mm×1440mm ●面板=マーカーボード(ホワイト)3mm厚
- 用紙=塩ビシート(屋外対応) ●重量=15.2kg
- ※車いすタイプとストレッチャータイプは若干デザインが異なります。
- ※○の中にP.40の「標語ボード 規格デザイン」より1種類 お選び下さい。

●サポートデスクストレッチャー

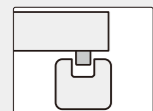
新ブランド『サポートサイン』の
会議机型ストレッチャー

変形図解

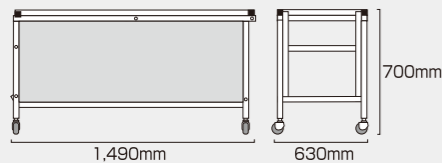
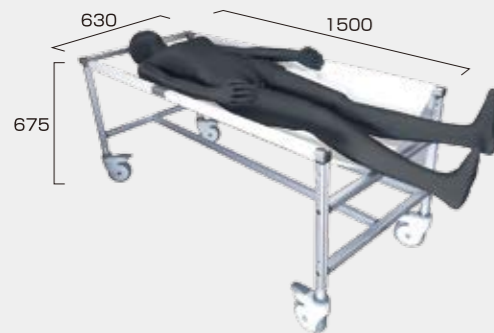
- ①本体の天板を外す
- ②キャスターのストッパーを外す



サポートデスク
ストレッチャー
タイプの変形動画
がご覧になれます。



天板がズレないように
天板の裏にある3つの突起を本体フレームの
溝に合わせてセットして下さい。



- フレーム=本体アルミ押出し材/アルマイト仕上(シルバー/ブラック)
- 天板パネル=ポリ化粧合板(白/黒)(屋内用)
- 側板=アルミ複合板(白/黒) 厚み=3.0mm ○シート=ターポリン(白/黒)
- 総重量=22kg(天板パネル部含む) ●耐荷重=100kg



サポートデスクストレッチャー白
SPD-TANKA-W 153,450円(税込)



サポートデスクストレッチャー黒
SPD-TANKA-B 166,650円(税込)



サポートサイン
SUPPORT SIGN

日常時はもちろん、非日常にも役立つ事ができるという
考え方「フェーズフリー」を形にした看板「サポートサイン」

看板は、あらゆる公共施設に設置される製品です。
普段、あなたが何気なく見ている看板がサポート
サインなら、もしもの時にあなたや、あなたの大切
な人の命を救う事ができるかもしれない。私たちは、
そんな社会を目指しています。



サポートサインの3つのメリット



普段は看板だから
保管場所が不要

1. 普段は看板だから、保管場所が不要

サポートサインは普段は看板として使用できるため、保管
スペースを用意する必要はありません。
また、施設のエントランス等、人の目につく所に設置しても
違和感がないため、非常時に倉庫から担架を取り出すよりも
素早く対象者の所につけつける事ができます。



耐荷重100kg
安定した搬送

2. 耐荷重100kg 安定した搬送

サポートサインは大阪府立大学の専門家により、JIS規格
「JIS T 9201(手動車いす規格)」に基づく、強度試験を
行っています。また耐久性は
もちろん、操作性も重視して
おり、100kgを搭載した
状態でも軽い力で搬送で
きます。



組み立てが簡単で
非常時も安心

3. 組み立てが簡単で非常時も安心

サポートサインは誰でも簡単に看板→ストレッチャーに変形で
きる設計になっています。またサポートサインのパネル部には、
変形方法を図解した
説明ボードが付属し
ており、非常時も焦る
事なくスムーズに
救護活動を行えます。



サポートサインの
変形動画も
ございます。

サポートサイン
ニューストレッチャーの
変形動画

