

DISPLAY-CHANGER 取付手順

①取り付け箇所の確認

- ・軽天 または 木部に付属のタッピングで固定します。木部の場合は厚みが10mm以上であることを確認して下さい。
- ・その他の下地に設置する場合は、下地に応じたビス、アンカー等をご使用下さい。
- ・取り付け部は必ず水平になるように設置して下さい。片上りや巻きずれの原因となります。
- ・屋外もしくは多温の条件下や雰囲気温度が80℃をこえる場所での使用は避けて下さい。

②取り付けの種類

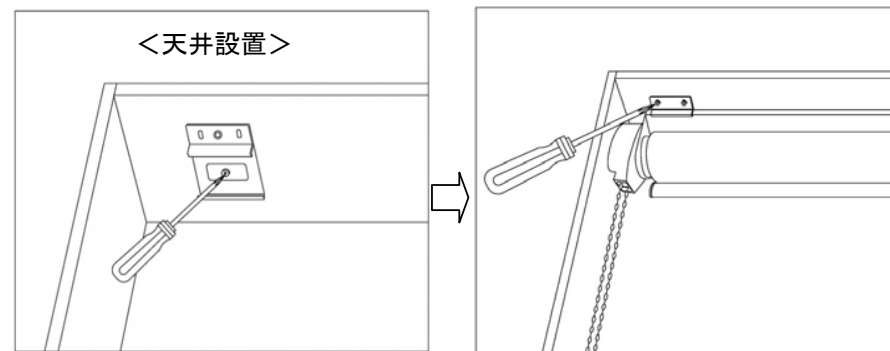
- ・製品の取り付け方には、天井設置と正面設置があります。

③製品の取り付け

- ・天井設置、正面設置ともベースアダプターは製品端部(左右)に近い位置に来るように設置して下さい。
- ・連装する場合は製品と製品の間は6mm以上、間をあけて設置して下さい。

1) 天井設置

- ・ベースは上向きに固定します。ギヤー部の左右を確認して下さい。
- ・ブラケットはできるだけ広い間隔でまっすぐにビスで取り付けます。
- ・設置後操作コードで昇降を確かめて下さい。
- ・巻きずれ(タケノコ状)が発生した場合、発生した側の巻き軸にテープ等を貼って調整して下さい。



2) 正面設置

- ・壁面や窓枠に取り付ける場合、ベースは横向きに固定します。ギヤー部の左右を確認して下さい。
- ・ブラケットはできるだけ広い間隔でまっすぐビスで取り付けます。
- ・設置後操作コードで昇降を確かめて下さい。
- ・巻きずれ(タケノコ状)が発生した場合、発生した側の巻き軸にテープ等を貼って調整して下さい。

