

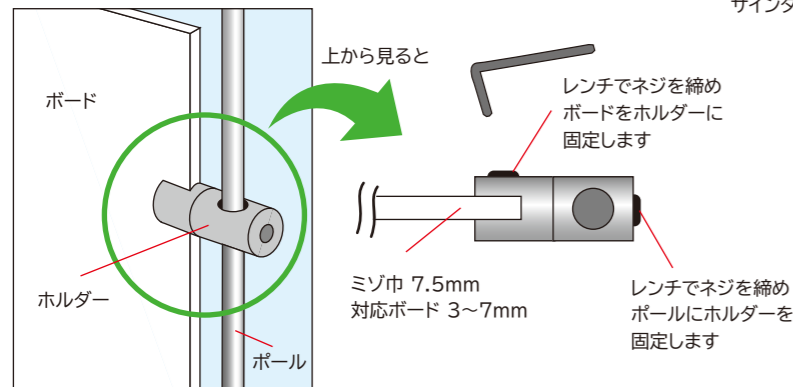
限られた空間を  
最大限に生かす  
ボードサインスタンドの新提案

ポールに通したホルダーの溝に  
ボードをはさみ込むだけ。  
拡張パーツを追加する事で  
三角柱・四角柱・多角柱など  
多彩なスタイルの  
サインタワーになります。



簡単で手軽に設置

ポールに通したホルダーの溝にお手持ちのボードを  
はさみ込むだけの手軽さが1番のポイントです。



多彩なスタイル

拡張パーツを追加する事で  
三角柱・四角柱・多角柱など  
多彩なスタイルの  
サインタワー。



●ワンサイン



クリエイティブサインズタワーワンサイン (面板無し) 150  
**CSS-11** 28,400円(税抜)

- 全高=1541mm
- パイプ部=φ10#400ステンレス H1500mm
- ホルダー部=CPH20-1A×4個 φ20アルミ製/B2アルマイト仕上
- ベース部=φ300スチール製/表面コートステンレス
- 対応ボードサイズ=H900~H1500mm×1枚
- 対応ボード厚さ=3~7mm(溝幅7.5mm)
- 重量=5.3kg※六角レンチ付



クリエイティブサインズタワーワンサイン (面板無し) 199  
**CSS-19** 29,200円(税抜)

- 全高=2031mm
- パイプ部=φ10#400ステンレス H1990mm
- ホルダー部=CPH20-1A×4個 φ20アルミ製/B2アルマイト仕上
- ベース部=φ300スチール製/表面コートステンレス
- 対応ボードサイズ=H1200~H2000mm×1枚
- 対応ボード厚さ=3~7mm(溝幅7.5mm)
- 重量=5.7kg※六角レンチ付

●ツーサイン



クリエイティブサインズタワーツーサイン (面板無し) 150  
**CSS-20** 33,400円(税抜)

- 全高=1535mm
- パイプ部=φ10#400ステンレス H1500mm
- ホルダー部=CPH20-1A×8個 φ20アルミ製/B2アルマイト仕上
- ベース部=角20×40×400スチール製/クロムメッキ仕上
- 対応ボードサイズ=H900~H1500mm×2枚
- 対応ボード厚さ=3~7mm(溝幅7.5mm)
- 重量=3.2kg※六角レンチ付



クリエイティブサインズタワーツーサイン (面板無し) 199  
**CSS-21** 34,200円(税抜)

- 全高=2025mm
- パイプ部=φ10#400ステンレス H1990mm
- ホルダー部=CPH20-1A×8個 φ20アルミ製/B2アルマイト仕上
- ベース部=角20×40×400スチール製/クロムメッキ仕上
- 対応ボードサイズ=H1200~H2000mm×2枚
- 対応ボード厚さ=3~7mm(溝幅7.5mm)
- 重量=3.6kg※六角レンチ付