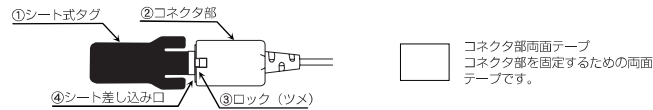


CHESCOM CHASER EX

(シート式タグ) 取扱説明書

ご使用前に右面の安全上のご注意をよくお読みのうえ、正しくご使用ください。

1. 各部の名称

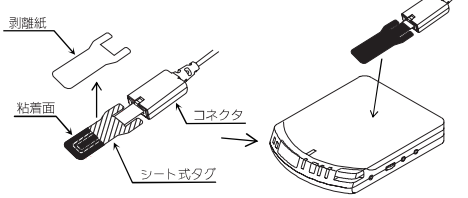


2. シート式タグの取付け方法

- 設置面のごみ・油・水分等をよく拭き取ります。
- シート式タグの剥離紙を剥がし、設置面に張り付けます。

- シート式タグは、貼り付け後、一旦はがしますと再度ご使用することはできません。必ず新しいシート式タグと交換してから貼り付けてください。
- シート式タグは、貼り付ける場所の油やホコリなどの汚れをよく拭き取ってから貼り付けてください。
- シート式タグは、平面の滑らかな場所に貼り付けてください。シート式タグの安定した粘着力は、約1時間程度で最適に発揮されます。
- シート式タグをねじったり、引っ張ったりした状態のままでは貼付けられません。
- シート式タグを商品に貼り付けたら、**上から指先などで強く押さ**ってください。

● ノーマルタイプ/ロングタイプ



● U字タイプ

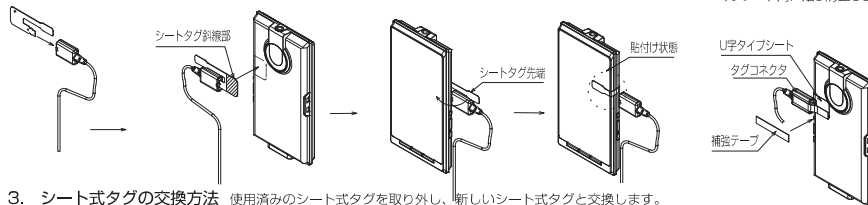
- U字タイプシートをタグコネクタに挿し固定します。

- U字タイプシートの剥離紙を剥がし、スマートフォン裏面に斜線部を貼ります。

- U字タイプシートの先端部をスマートフォン表側に巻き込み、貼ります。

● 補強テープ

- 補強テープを貼り付けます。タグコネクタのふらつきを防止するため、補強テープをタグコネクタ/U字タイプシート間に貼り防止します。



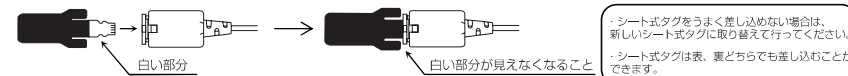
3. シート式タグの交換方法

- 使用済みのシート式タグを取り外し、新しいシート式タグと交換します。

- ボールペンなどでシート差し込み口のツメを押し広げてロックを解除し、使用済みのシート式タグを抜き取ります。



- 新しいシート式タグをシート差し込み口に、シート式タグ根元の白い部分が完全にかくれるまで差し込みます



- 指でロックを戻します。このロック時は、シート式タグの白い部分が少し出ます。



4. シート式タグの剥がし方

- コネクタ部分を持って、ゆっくりシート式タグを剥がしてください。
- 商品に残った糊 (パターン) を除去します。除去方法は、糊の端から指の腹で擦って除去し、わずかな糊残りは柔らかな布等でふき取ります。

糊 (パターン) の残った上に、新たなシート式タグを重ねて貼り付けしないでください。シート式タグを重ね貼ると所定の粘着力が得られないばかりでなく、引き剥がし時に動作しないなどの、動作不良を引き起こします。

5. 注意事項

- シート式タグを剥がしたあと、貼り付け面には糊 (パターン) が残りますので、同じ場所に新たにシート式タグを貼り付ける場合は、必ず糊 (パターン) を除去してから、新しいシート式タグを貼り付けてください。
- 一旦剥がしたシート式タグは、再度使用することはできません。

安全上のご注意

安全のため必ずお守りください。

ご使用前に安全上のご注意をよくお読みのうえ、正しくご使用ください。

◆絵表示について

製品を安全に正しくお使いいただき、あなたや他の人々への危害や財産への損害を未然に防止するために絵表示を使用しています。その表示と意味は次のようになっています。内容をよく理解してから本文をお読みください。

- 次の表示は、表示の内容を守らず、誤った使用をした場合に生じる危害や損害の程度を説明しています。

	危険	この表示は、取扱いを誤った場合「死亡または重傷を負う危険が切迫して生じることが想定される」内容です。
	警告	この表示は、取扱いを誤った場合「死亡または重傷を負う可能性が想定される」内容です。
	注意	この表示は、取扱いを誤った場合「障害を負う可能性が想定される場合および物的損害の発生が想定される」内容です。

「チェイサーEX」

警告

耳で聞かない
・警告音を耳で聞くと難聴等になることがあります。

口に入れない
・水分が多量に付着すると事故・故障の原因となることがあります。健康を損なう原因となることがあります。

注意

設置場所の注意
・湿気、ほこりの多い場所や油煙、湯気の当たる場所、直射日光の当たる場所、熱器具の近くには置かないでください。事故、故障の原因となることがあります。

衝撃を与えない
・投げつける、ワイヤーを持ってまわす、ハンマー等でたたく、ペンチ等でつぶすなどの強い衝撃を与えますと、破損し、故障の原因となります。また、特に商品等を付けた状態で落とさないでください。断線、破損等、故障の原因となります。

ぬらさない
・ぬらさないようにご注意ください。事故・故障の原因となることがあります。

テープ貼付場所の注意
・貼付場所の油分、水分、ゴミ等を、乾いた布できれいに拭きとってからおこなってください。「剥がれ」の原因となります。
・貼付場所は、平面な場所に貼ってください。「剥がれ」の原因となります。

上に重いものを置かない/乗らない
・重みによって故障の原因となることがあります。

廃棄する場合
・本製品にはリチウム電池が使用されています。廃棄の場合は一般のごみといっしょに捨てないで自治体の規則に従ってください。

「チェイサーEX」電池について

危険

交換した電池について

- ・交換する電池は当社が指定したものの以外は使用しないでください。発熱、破損、発火させる原因となります。
- ・交換した電池を飲み込まないでください。万一飲み込んだ場合は直ちに医師にご相談ください。
- ・交換した電池を火の中に投下しないでください。発火、破裂させる原因となります。
- ・交換した電池の端子をショートさせないでください。発熱、破裂、発火させる原因となります。
- ・交換した電池は充電しないでください。発熱、破裂、発火させる原因となります。

チェスコムチェイサーは警報を発生させるもので、盗難を防止するものではありません。万一発生しました盗難事故などにつきましては、責任を負いかねますので予めご了承ください。

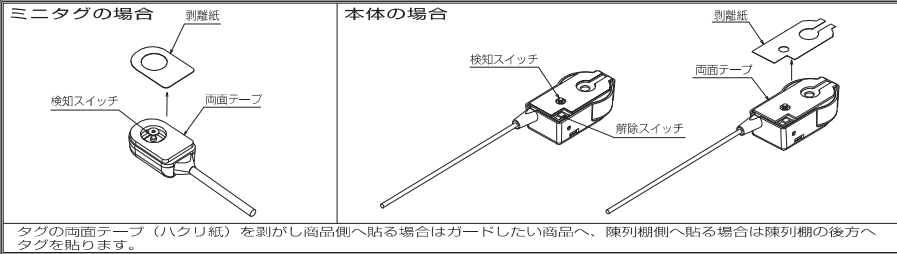
CHESCOM CHASER EX

取扱説明書

ご使用前に右面の安全上のご注意をよくお読みのうえ、正しくご使用ください。

S タグの取付方法

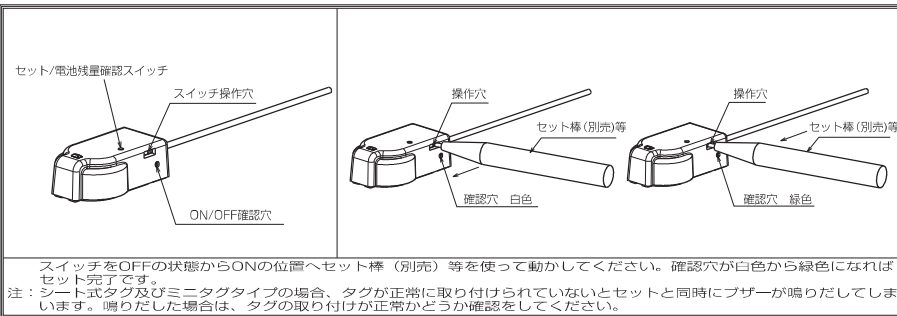
*ループ式でご使用の場合は、先にワイヤーのループ側を商品または陳列棚へ固定してください。



タグの両面テープ（ハクリ紙）を剥がし商品側へ貼る場合はガードしたい商品へ、陳列棚側へ貼る場合は陳列棚の後方へタグを貼ります。

注意：
 ・両面テープを張り付ける場所は平面名場所に貼ってください。
 ・両面テープの安定した粘着力は約2時間程度で最適に発揮されます。
 ・両面テープは商品に貼り付け後、剥がしますと粘着力が落ちます。誤動作防止のうえからも新しい両面テープ（別売）とお取り替えください。

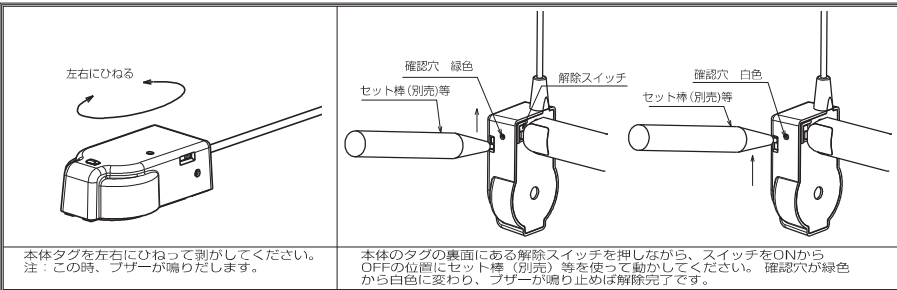
S 警報ブザーのセット



スイッチをOFFの状態からONの位置へセット棒（別売）等を使って動かしてください。確認穴が白色から緑色になればセット完了です。

注：シート式タグ及びミニタグタイプの場合、タグが正常に取り付けられていないとセットと同時にブザーが鳴りだしてしまいます。鳴りだした場合は、タグの取り付けが正常かどうか確認をしてください。

S 解除方法

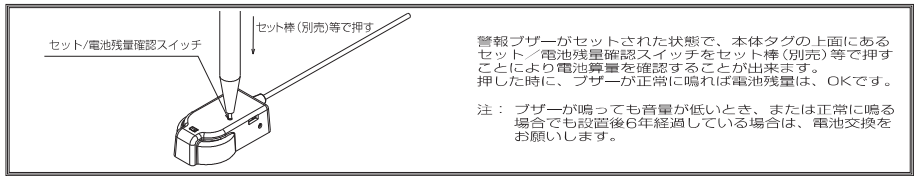


本体タグを左右にひねって剥がしてください。
 注：この時、ブザーが鳴りだします。

本体のタグの裏面にある解除スイッチを押しながら、スイッチをONからOFFの位置にセット棒（別売）等を使って動かしてください。確認穴が緑色から白色に変わり、ブザーが鳴り止めば解除完了です。

注意：
 ・スイッチを解除する場合、解除スイッチを押さない限りスイッチはOFFの位置へ動きません。
 ・スイッチを解除したあとの再セットは、10秒以上経過してから行ってください。
 ・タグを取り外す際は、左右にひねりながら丁寧に取り外してください。強い力を加えたり、ドライバーなどを差し込んで外そうとするとタグを破損するおそれがあります。

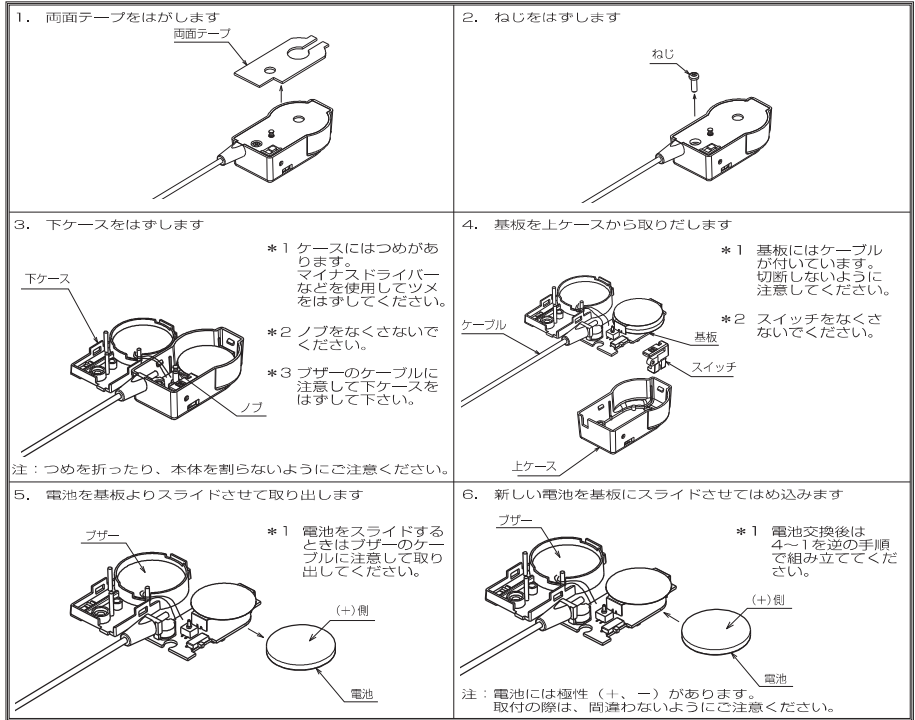
S 電池残量確認方法（セット確認としても使用できます。）



警報ブザーがセットされた状態で、本体タグの上面にあるセット/電池残量確認スイッチをセット棒（別売）等で押すことにより電池残量を確認することが出来ます。押した時に、ブザーが正常に鳴れば電池残量は、OKです。

注：ブザーが鳴っても音量が低いとき、または正常に鳴る場合でも設置後6年経過している場合は、電池交換をお願いします。

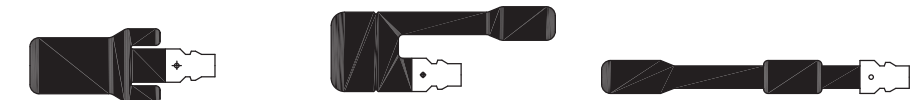
S 電池交換の方法（交換用電池：リチウム電池 CR2032）



注：つめを折ったり、本体を割らないようにご注意ください。

注：電池には極性（+、-）があります。取付の際は、間違わないようにご注意ください。

S シート式タグ種類



- EXシート・ノーマルタイプ
- EXシート・U字タイプ
／補強テープ
- EXシート・ロングタイプ