

PosterGrip® Advertising × Stock Space

特許出願中
PATENT PENDING

Bypass Doors

ポスターグリップ バイパスドア

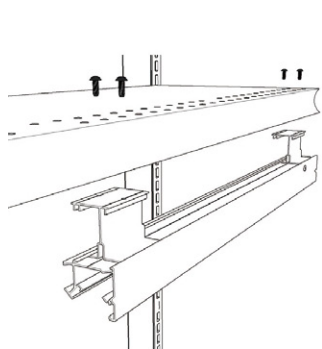
商品棚を広告スペースにする “米国発”の新サインシステム スライドドア型・ポスターパネル



棚板上下に設置したレールで引き違い戸になる「スライドドア型」ポスターフレーム。既存棚を利用して手軽に扉付きのストックスペースを作ることができ、その扉面は広告スペースとして活用が可能です。ポスター交換は前4辺開閉式パネル「ポスターグリップ」を採用しているので簡単に行えます。これまでの陳列棚に広告面としての役割を持たせ、柔軟な店舗作りを叶えます。

米国内、自動車用品チェーン 約6,000店に導入実績有

全米で自動車用品を販売するチェーン店舗レジ裏のストック棚に本システムが標準採用されています。



上下レールは規格棚穴位置準拠設計
専用金具で造作棚等の特注対応も可能



パネル本体が上下レールと
ホイールハンガーで左右にスライド



4辺フレームを手で開けられるので
ポスター交換も簡単

お問い合わせ

