

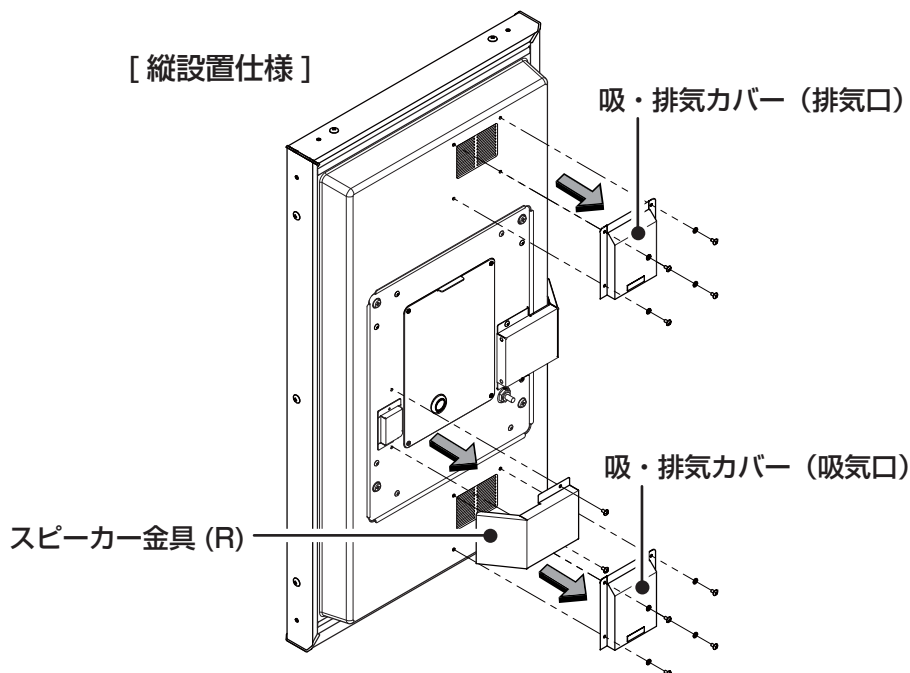
# ◆ 横設置で使用するときは ◆

工場出荷時は縦設置仕様となっています。横設置で使用する場合は吸・排気カバーの取り付け方向の変更と、スピーカー金具の付け替えが必要になります。

横設置で使用する場合は吸・排気カバーの開口部を下側にして付け替え、スピーカー金具 (R) を付属品の横設置用スピーカー金具に付け替えてから使用してください。

取り付けを正しく行わないと内部に水が入り、故障の原因となります。

## 1 スピーカー金具 (R) と吸・排気カバーを外す



## 2 スピーカー金具 (R) を横設置用スピーカー金具に付け替え、吸・排気カバーの開口部を下側にして付け替え、ネジを締める

