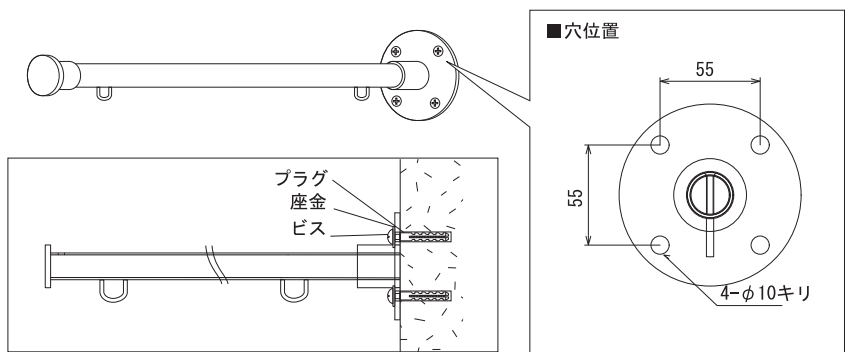


付属部品：ビス・座金・プラグ（各4ヶ）

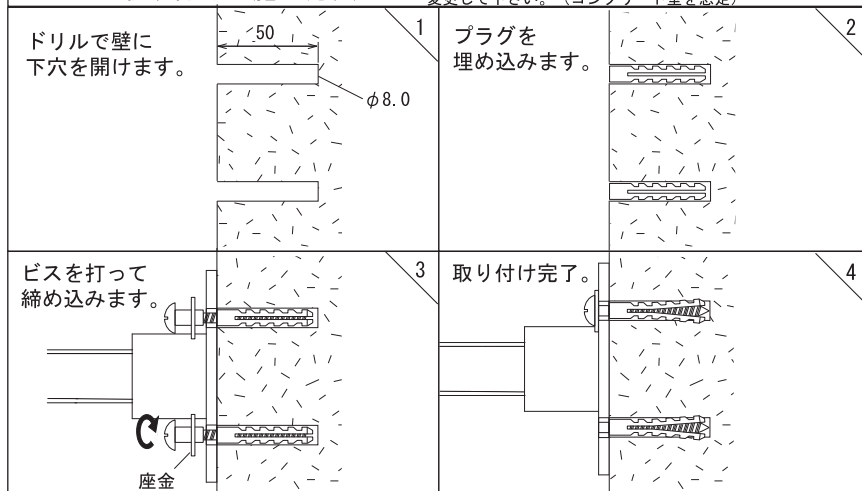
壁面への設置方法



壁面の取付位置に穴を開けてプラグを挿入し、本体をビス固定します。

ビスの取り付け・施工方法

※付属のビスは全ての壁面に対応していません。壁面に応じて変更して下さい。（コンクリート壁を想定）



お取り扱い上の注意

- 屋外向き仕様ですが、環境条件にご注意下さい。
 - 地上2.5m～5mの範囲内でお取り付け下さい。（旗下の最大長さは、全長の1.7倍まで）
 - この商品は屋外向き仕様になっていますが、劣悪な環境下でのご使用は避けて下さい。
 - 台風などによる強風が予想されるときは、旗を取り外して下さい。
- 設置場所にご配慮下さい。
 - 人通りや周囲の状況に配慮し、旗の取替え作業に支障のない場所にお取り付け下さい。
 - 人通りや周囲の状況に配慮し、安全な場所に設置して下さい。
- 設置面の材質・状態をご確認下さい。
 - 本体の重量に耐えられる壁面にお取り付け下さい。
- 取り付け金具を正しくお選び下さい。
 - 取付は、専門業者にご依頼下さい。
 - 壁面の材質により、付属の取り付け金具（直付け用ビス等）が合わない場合があります。市販の取り付け金具をご使用の際は、本体の重量に耐えられるものを選び、取扱説明書をよくお読みの上ご使用下さい。

（※設置の不備による事故については、責任を負いかねます。）
- 旗の下に大切なものを置かないで下さい。
 - 予期せぬ事態で旗が脱落することも考えられます。旗の下には大切なものを置かないようにして下さい。
- 本体と旗がしっかり固定されているかご確認下さい。
 - 旗のセット後、本体としっかり固定されていることを確認してお使い下さい。旗が落下する可能性があります。
- 定期的に点検して下さい。
 - 本体と壁面の金属部分（取り付け金具・ビス等）のゆがみ、ガタつき、錆、腐食等の異常がないか、吊りひも、ワイヤー等に異常がないかを点検し、異常がある場合は交換して下さい。



フレーム切り口は鋭利ですので、手などを傷つけないよう、取り扱いにご注意下さい。