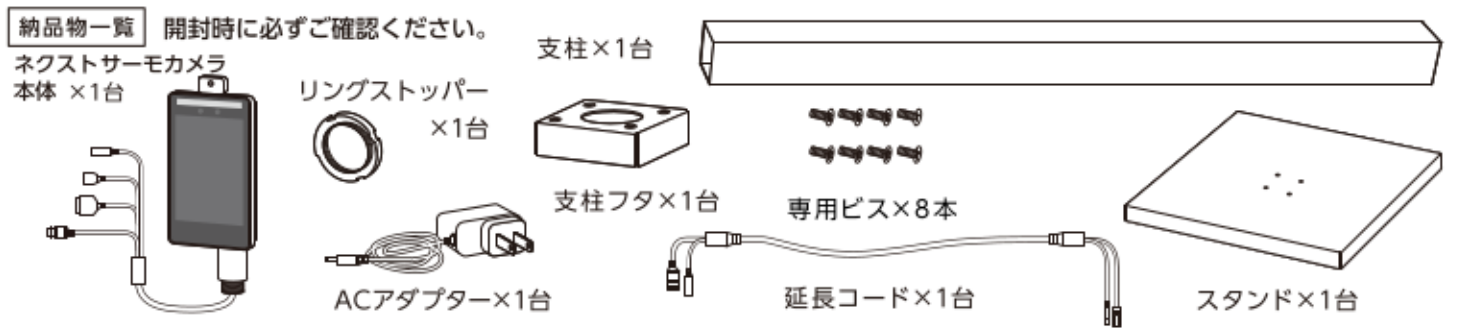
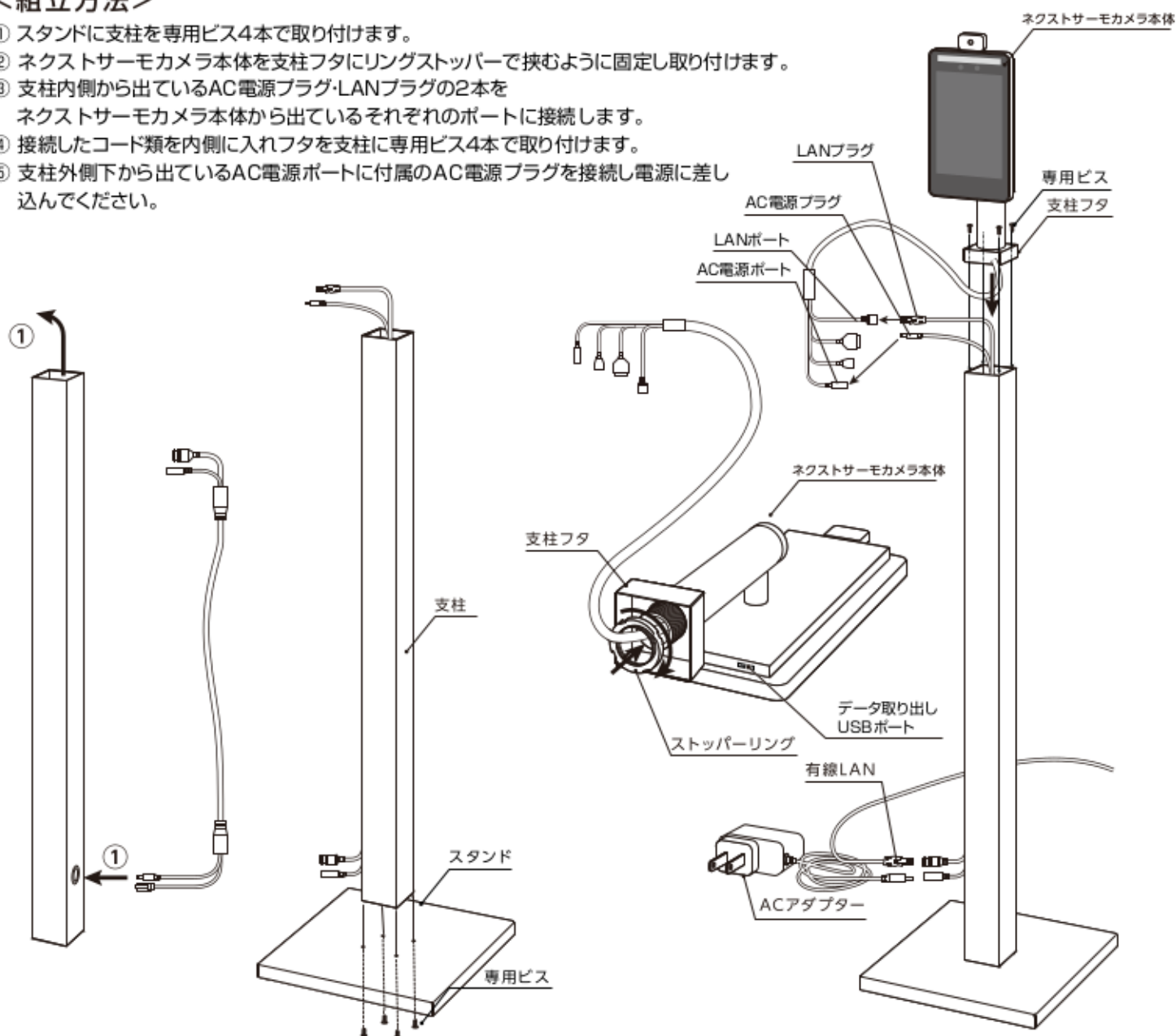


●商品を正しく安全に使用して頂く為に、この取付説明書をよくお読みの上、作業を行ってください。



<組立方法>

- ① スタンドに支柱を専用ビス4本で取り付けます。
- ② ネクストサーモカメラ本体を支柱フタにリングストッパーで挟むように固定し取り付けます。
- ③ 支柱内側から出ているAC電源プラグ・LANプラグの2本をネクストサーモカメラ本体から出ているそれぞれのポートに接続します。
- ④ 接続したコード類を内側に入れフタを支柱に専用ビス4本で取り付けます。
- ⑤ 支柱外側下から出ているAC電源ポートに付属のAC電源プラグを接続し電源に差し込んでください。



<注意事項>

※設置する前に必ず本体に傷がないか確認してください。※製品改良の為、仕様・デザインなど予告なく変更する事がございます。※防水機能はありません。本体を濡らさないよう気をつけてください。※高温、低温の環境でこの製品を使用しないでください。※自分で分解・修理しないでください。※こちらの製品は室内対象商品になります。※本製品の操作方法は別紙の取扱説明書をご参照ください。※LANケーブルは付属していません。※保証期間はご購入日より一年間となります。納品書が保証書の代わりとなりますので大切に保管をお願いします。

製造元

株式会社 ネクストワールド

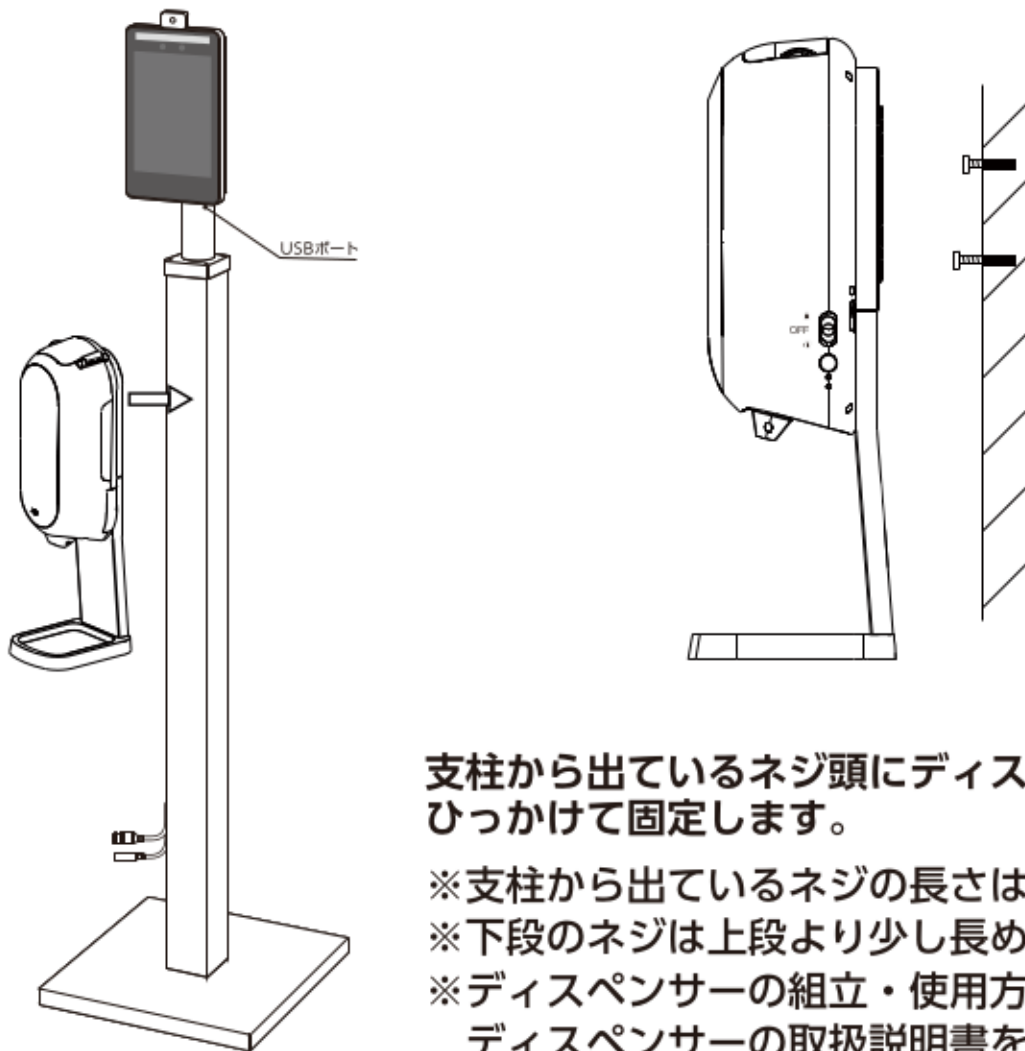
〒611-0042

京都府宇治市小倉町堀池53

URL: www.next-world.jp

お買い上げ頂きました各店舗へお問い合わせください。

< ディスペンサーの取り付け >



支柱から出ているネジ頭にディスペンサーをひっかけて固定します。

- ※支柱から出ているネジの長さは調整してください。
- ※下段のネジは上段より少し長めに出します。
- ※ディスペンサーの組立・使用方法はディスペンサーの取扱説明書をご確認ください。
- ※受け皿のパーツはデザイン上、支柱に対して少し隙間ができますが不良ではありません。

保証書

| | | | |
|-----|------------------|------|--|
| 品名 | 非接触型顔認識検温サーマルカメラ | 保証期間 | 1年 期間 (お買上げの日から) |
| 型名 | ネクストサーモカメラ | 注文番号 | |
| お客様 | 様 | | 必ず控えてください。保証の根拠となります。弊社はネット直売型、弊社経由せず、販売された方の保証は各お買い上げした店舗の保証となります |
| ご住所 | □□□-□□□□ | 販売店名 | お買い上げした店舗 初期不良や不具合などは各店舗対応します |
| お電話 | | メーカー | 株式会社 ネクストワールド 〒611-0042 京都府宇治市小倉町堀池53 |

< 無料修理規定 >

1. 初期不良等お買上げ時の不備等につきましては、お買上げ日より1ヶ月間のみ往復送料は無料とさせていただきます。
2. お買上げ日より1ヶ月を過ぎますと、修理に出す際の送料はお客様負担でおねがいたします。修理後の送料は保証期間中のみ無料とさせていただきます。
3. 取扱説明書、本体ラベル等の注意書きに従った使用状態で保証期間内に故障した場合には、無料修理をさせていただきます。
4. 保証期間内でも次の場合には原則として有料とさせていただきます。
 - イ. 使用上の誤り及び不当な修理や改造による故障及び破損
 - ロ. お買上げ後の取り付け場所の移設、輸送、落下などによる故障及び破損
 - ハ. 火災、地震、水害、落雷、その他天災地変及び公害、塩害、ガス害(硫黄ガスなど)、異常電圧、指定外の使用電源(電圧、周波数)などによる故障及び破損
 - ニ. 車両、船舶等に搭載された場合に生ずる故障及び破損

- ホ. 電池や、消耗または摩擦した部品交換の場合
- ヘ. 本書のご提示がない場合
- ト. 本書にお買上げ年月日、お客様名、販売店名の記入のない場合、あるいは字句を書き換えられた場合
- チ. 離島または離島に準ずる遠隔地の場合、別途運送費が生じる場合
- ※ 本書は日本国内においてのみ有効です。
- ※ 本書は再発行致しませんので大切に保管してください。
- ※ この保証書は、本書に明示した期間、条件のもとにおいて無料修理をお約束するものです。従ってこの保証書によって、保証書を発行している者(保証責任者)、及びそれ以外の事業者に対するお客様の法律上の権利を制限するものではありませんので保証期間経過後の修理について不明の場合は、販売店までお問い合わせください。