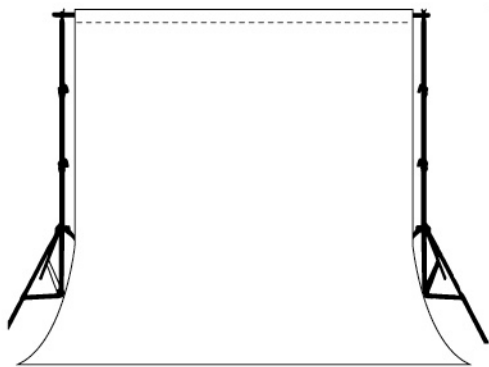


撮影キット 取扱説明書



※メディアは別売りです。

セット内容

A 横棒.....4本



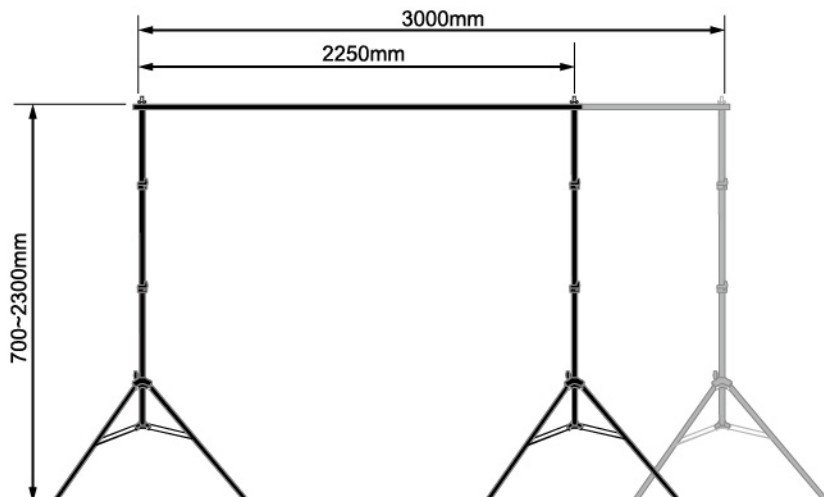
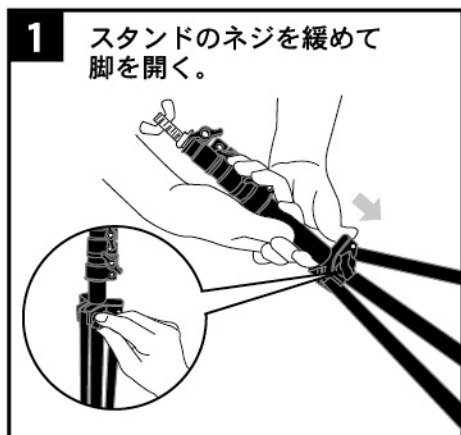
B スタンド.....2本



C クリップ.....4個



組み立て方法



撮影物によってサイズを変更できます。
(最大巾 3000×高さ 2300mm)

取扱い上の注意

- 組み立て時、軍手の着用を推奨いたします。
- 人や物にぶつからないよう周囲には十分ご注意ください。
- 本製品は屋内用です。屋外での使用は転倒・破損の原因になる為、使用しないでください。