

⚠️ ご注意 製品を安全にご使用いただくために次の項目を必ずお守りください。

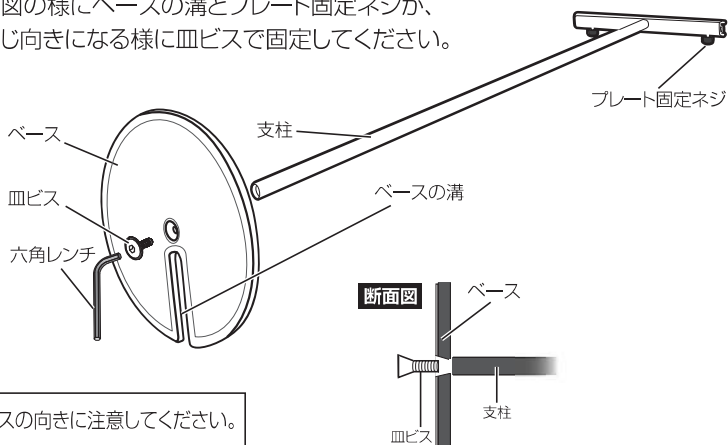
- 段差や傾斜面、又は凹凸のある面では使用しないでください。
- 商品にもたれたり、乗らないでください。
- 組み立ての際には手指をはさまないように十分ご注意ください。
- 移動の際は支柱を持ってください。

| 部品内容 | 支柱 | ベース | プレート | 皿ビス | 六角レンチ |
|------|----|-----|------|-----|-------|
| イラスト | | | | | |
| 個数 | 1 | 1 | 1 | 1 | 1 |

組み立て方 ※組み立てる前に各部品を確認してから、組み立て作業を始めてください。

1 ベースに支柱を取り付けます。

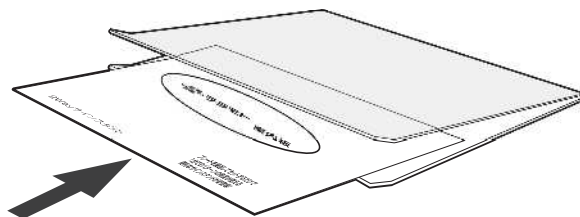
下図のようにベースの溝とプレート固定ネジが、同じ向きになる様に皿ビスで固定してください。



注意 ベースの向きに注意してください。

2 プレートに提示案内を挟みます。

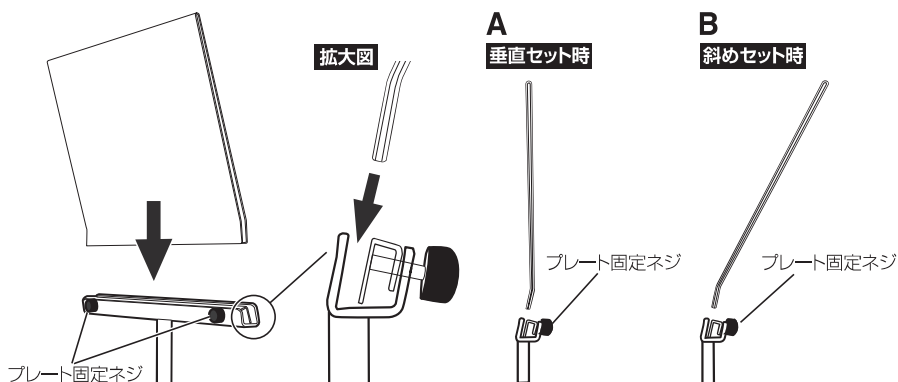
プレートを少し開き、その間に提示する用紙を挟んでください。



注意 プレートには分厚いものは挟まないでください。
※プレートが破損する恐れがあります

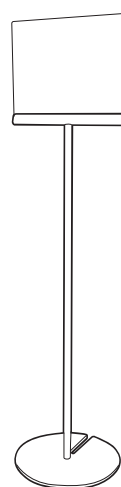
3 支柱にプレートを取り付けます。

プレートの取り付け角度は2種類ありますので、取り付けたい角度を決めて、下図を参考にプレート固定ネジ(2個)を締めてください。



完成図

A
垂直セット時



B
斜めセット時

