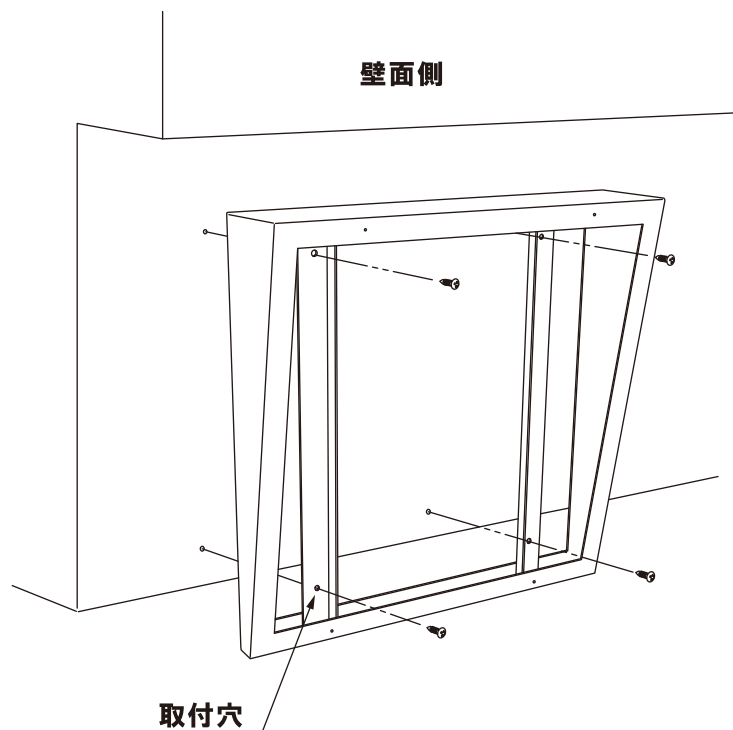


# LEDスリムツーオープンオプション

## 取付傾斜枠について

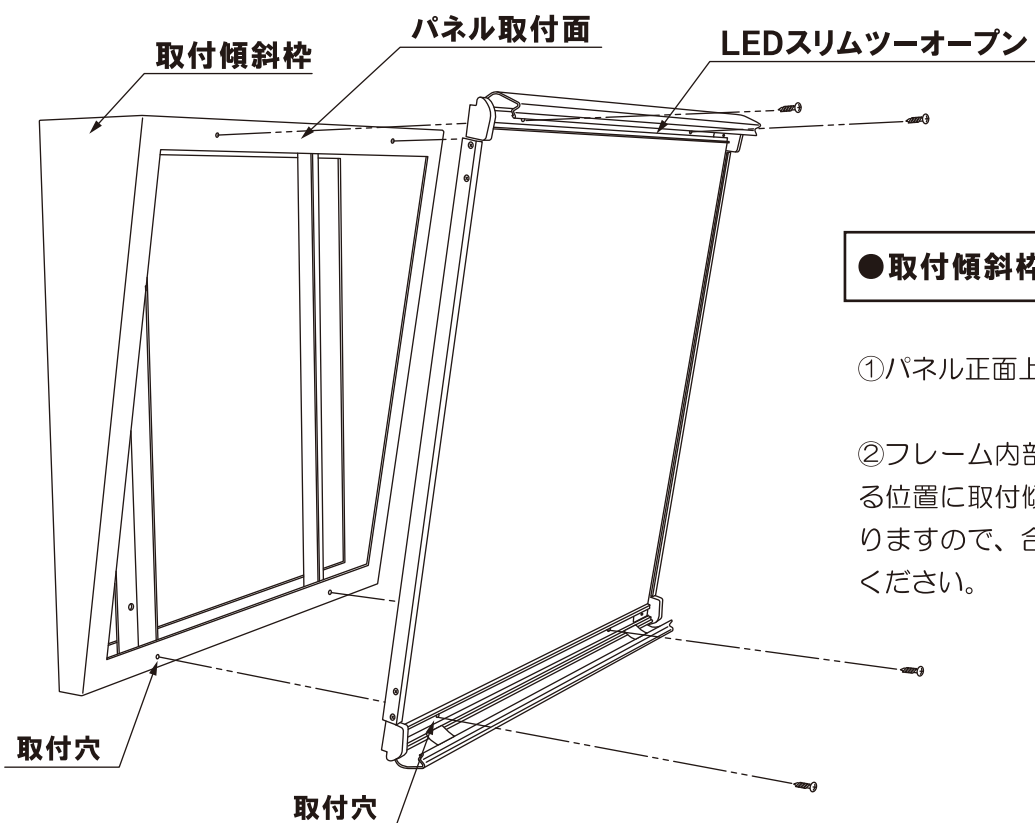
LEDスリム ツーオープンオプション取付傾斜枠の取付・施工の際は下記を参考に行ってください。



### ●取付傾斜枠の壁面施工

取付傾斜枠には、内部の補強アングルに取付用の穴が予め加工されています。(φ6.5)  
その穴を利用し、取付ける壁面に応じて適切なビス・アンカー等で施工してください。

※落下等に十分ご注意ください。



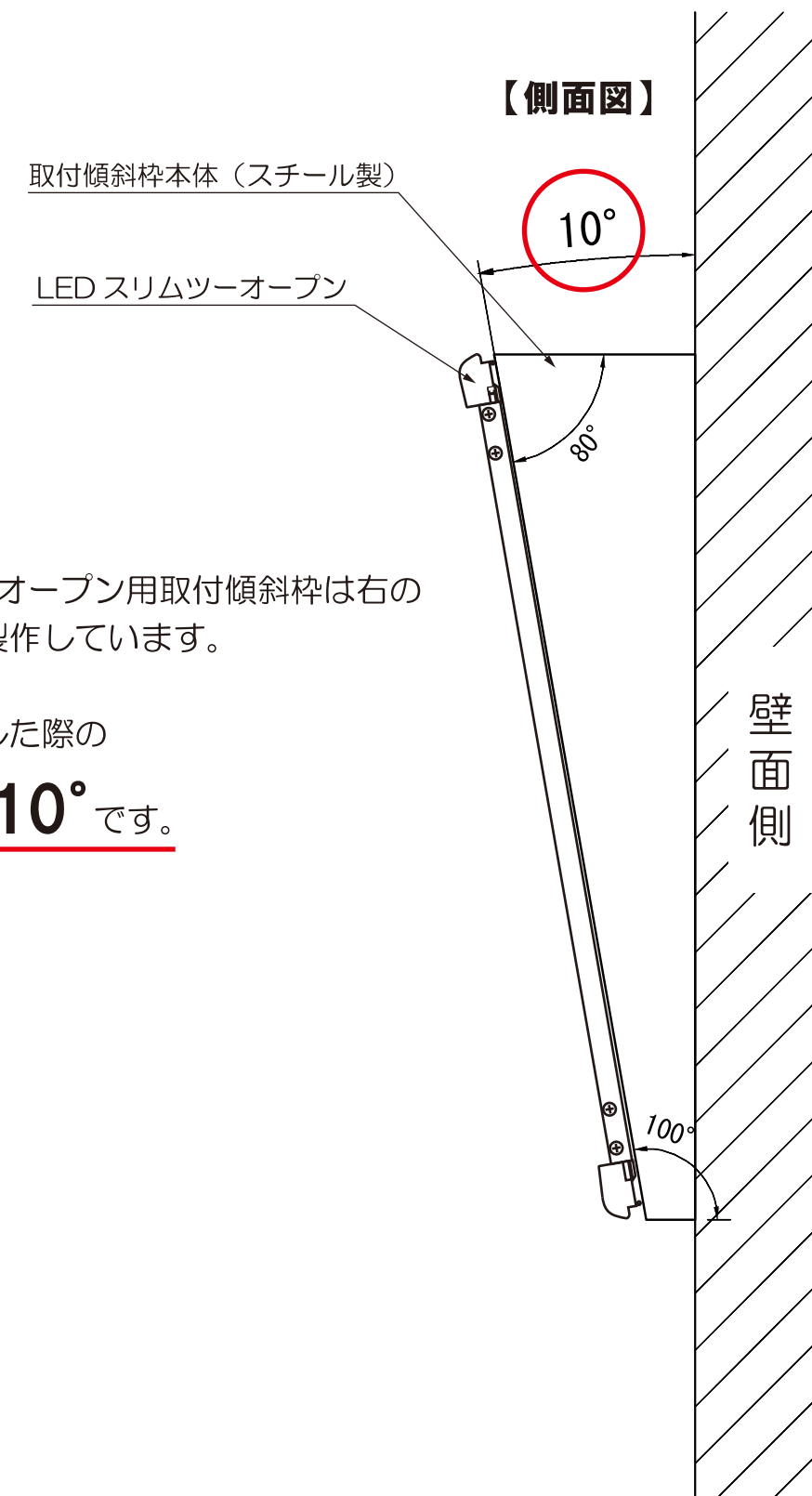
### ●取付傾斜枠とパネル本体の取付け

- ①パネル正面上下のフレームを手で開けます。
- ②フレーム内部に取付穴があります。対応する位置に取付傾斜枠パネル取付面側にも穴がありますので、合わせて適切なビス等で取付けてください。

# LEDスリムツーオープンオプション

## 取付傾斜枠 傾斜角について

LEDスリム ツーオープンオプション取付傾斜枠の取付・施工の際は下記を参考に行ってください。



LEDスリム ツーオープン用取付傾斜枠は右の側面図の角度で製作しています。

垂直壁面に設置した際の

表示面傾斜角は **10°** です。

※設置の際は、落下等に十分ご注意ください。