

新製品
NEW

電子ペーパー使用、コードレスですぐ設置できる 熱中症注意喚起ボード HS シリーズ



■ HS-185+ウエイトバスケット(大)ホワイト+サインウエイト

POINT

熱中症の危険度合いを
数字と説明で注意喚起できます！

この製品は、印刷込みの製品です。

印刷内容の変更をご希望の場合は、お問い合わせください。



160cm



HS-185

WBGT計センサー部

本体上部についたセンサーで計測します。(防滴カバー付)

電子ペーパー

センサーで計測した値をわかりやすい数字で表示します。

危険度表示

インジケータで現在のWBGT値における危険度をわかりやすく伝えます。

コードレス仕様

ボタン電池式でコードレスなので、設置場所を選びません。工事現場、イベント会場などで活用できます。



スイッチ部



側面

背面

暑さ指数 WBGT (湿球黒球温度:Wet Bulb Globe Temperature) とは？

人体と外気との熱のやりとり(熱収支)に着目した指標で、人体の熱収支に与える影響の大きい ①湿度、②日射・輻射(ふくしゃ)など周辺の熱環境、③気温の3つを取り入れた指標です。暑環境下での行動に伴うリスクの度合を判断するために用いられます。

<参照> 環境省熱中症予防情報サイト <https://www.wbgt.env.go.jp/wbgt.php>





HS-185

片面 屋外

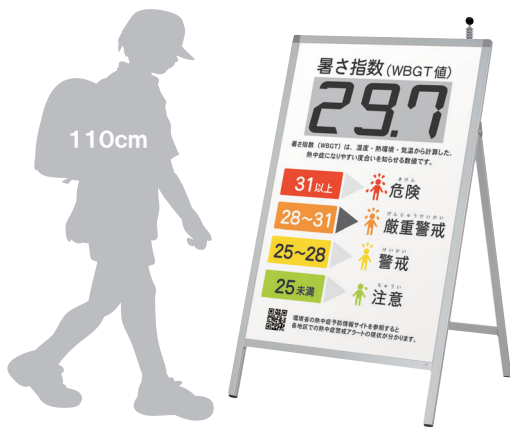
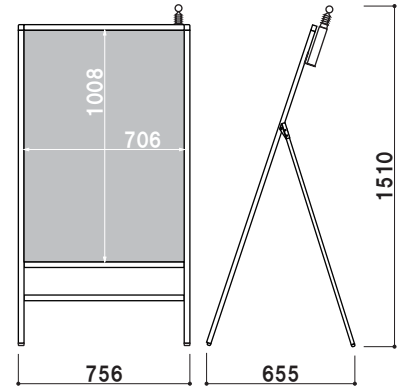
オープン価格

重量 | 6.9kg 174

フレーム | アルミ押出材
 コーナー | ABS樹脂
 背板 | アルミ複合板 1.5mm
 表面カバー | PET透明 0.5mm IJ印刷付
 WBGT値 | 電子ペーパー 文字高H160 白黒表示
 インジケート表示 | 電子ペーパー 白黒表示
 測定機 | 京都電子工業 WBGT-301付属
 電源 | ボタン型電池CR2450×8個 テスト用付属
 アルカリ単3乾電池×2本 テスト用付属

※インクジェット印刷込み

※推奨オプション品 | ウェイトバスケット(大)ホワイト
 サインウエイト



HS-1690

片面 屋外

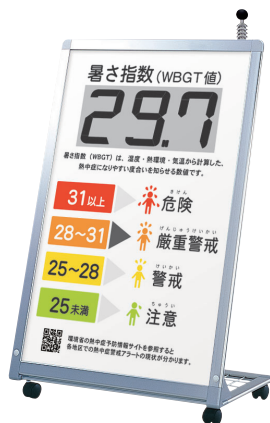
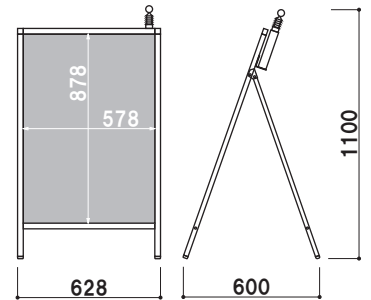
オープン価格

重量 | 5.4kg 061

フレーム | アルミ押出材
 コーナー | ABS樹脂
 背板 | アルミ複合板 1.5mm
 表面カバー | PET透明 0.5mm IJ印刷付
 WBGT値 | 電子ペーパー 文字高H160 白黒表示
 インジケート表示 | 電子ペーパー 白黒表示
 測定機 | 京都電子工業 WBGT-301付属
 電源 | ボタン型電池CR2450×8個 テスト用付属
 アルカリ単3乾電池×2本 テスト用付属

※インクジェット印刷込み

※推奨オプション品 | ウェイトバスケット(小)ホワイト
 サインウエイト



HS-609

片面 屋外

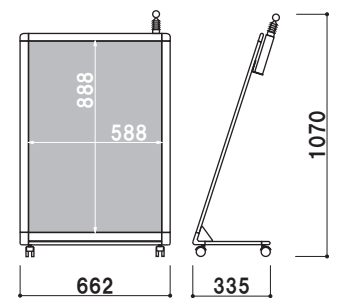
オープン価格

重量 | 6.4kg 079

フレーム | アルミ押出材
 コーナー | 亜鉛ダイキャスト シルバー塗装
 背板 | アルミ複合板 1.5mm
 表面カバー | PET透明 0.5mm IJ印刷付
 WBGT値 | 電子ペーパー 文字高H160 白黒表示
 インジケート表示 | 電子ペーパー 白黒表示
 測定機 | 京都電子工業 WBGT-301付属
 電源 | ボタン型電池CR2450×8個 テスト用付属
 アルカリ単3乾電池×2本 テスト用付属

※インクジェット印刷込み

※推奨オプション品 | サインウエイト



オプション

ウェイトバスケット(大) (ホワイト/ブラック)

¥9,100(税抜価格)

重量 | 2.1kg

材質 | スチールビニールコーティング

オプション

ウェイトバスケット(小) (ホワイト/ブラック)

¥6,000(税抜価格)

重量 | 1.0kg

材質 | スチールビニールコーティング

オプション

サインウエイト

¥2,500(税抜価格)

重量 | 10.0kg(満水時)

本体 | ポリエチレン