

4 辺開閉式屋外用 LED 内照式 A サイン

PGライトLEDフォルムA 【両面仕様】電気製品

PosterGrip®

MADE IN JAPAN

取扱説明書

No.14

■ご使用になる前に必ずお読み下さい。

この度は、PGライトLEDフォルム A 両面仕様をお買い上げ頂き誠にありがとうございます。この取扱説明書をよくお読みの上、正しく使用または設置を行って下さい。お読みになった後は再読できる様大切に保管して下さい。

●取扱説明書に関する注意事項

- 本書をよく読み、理解した上でご使用下さい。
- お読みになった後は必要な時にいつでも参照できる様、大切に保管して下さい。
- 本書に規定した方法以外の使い方に対しては安全性を保障できませんのでご注意下さい。
- 本書に記載されている安全に関する指示事項は必ず守って下さい。
- 図は解りやすくする為に誇張、省略されている部分がありますので実物と多少異なります。
- 本書を紛失、損傷した場合は速やかに販売店にご連絡下さい。
- 表示マークについて

この取扱説明書では製品を安全に正しくお使い頂き、人への危害や財産への損害を未然に防止する為下記のように警告、注意等の意味を定めたマークを使用しています。本文をお読みになる際はそれぞれの意味に留意して下さい。

	警告	この表示を無視して誤った取扱をすると、死亡や重傷などの重大災害に結びつく可能性のある内容を示しています。		取扱上、怪我や障害、物的損害に注意が必要な内容を示しています。		分解・改造等を禁止する内容を示しています。
	注意	この表示を無視して誤った取扱をすると、人が障害を負う可能性が想定される内容及び物的損害のみの発生が想定される内容を示しています。		取扱上、危険な箇所のため接触を禁止する内容を示しています。		取扱上電源コードを抜く必要のある内容を示しています。

●安全上のご注意・警告

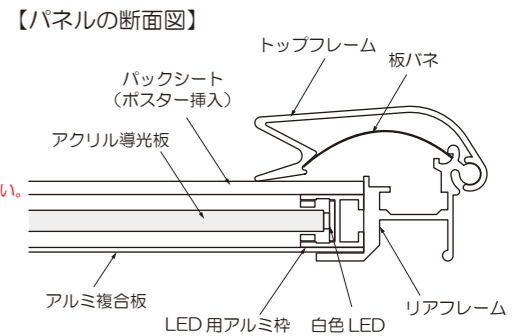
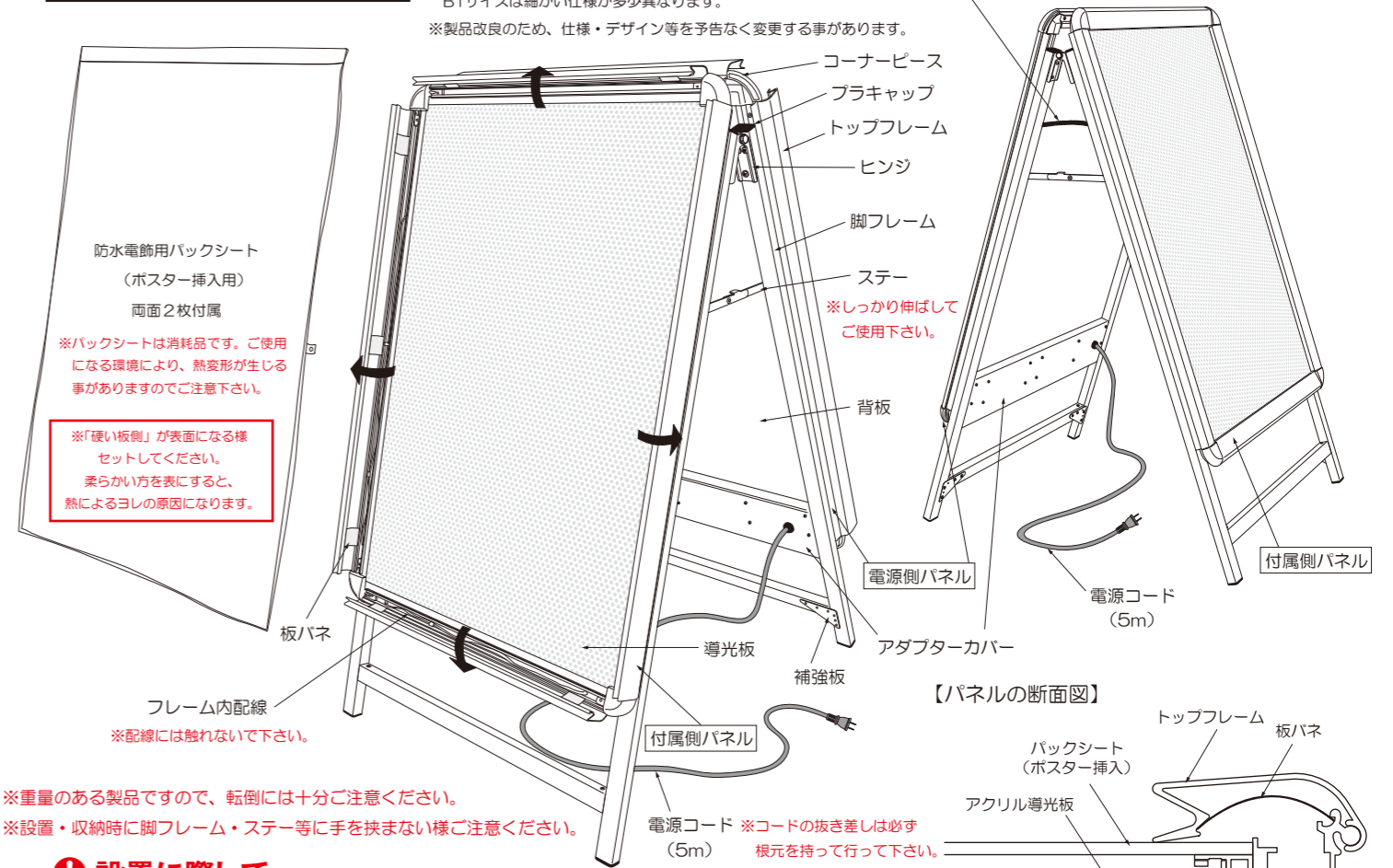
安全にお使い頂く為、ここに表示された注意・警告事項はお使いになる人や他の人々への危害、財産の損失を未然に防ぐ為のもので、必ずお守り下さい。

	フレームの開閉に板パネを使用していますので、開閉時に指を挟まない様に注意して下さい。怪我の原因となります。		構造部品の改造・分解等は絶対にしないでください。怪我や感電、火災、または器具の故障の原因になりますのでおやめ下さい。
	ランプ及び配線には触れないでください。ヤケドや感電の恐れがありますので絶対におやめ下さい。		器具の清掃時は、必ず電源コードを抜いてから行ってください。感電の恐れがあります。
	長期間きれいに使用いただけます様、定期的な本体の清掃をお願いします。また、清掃時は柔らかい布を使用し、導光板にキズをつけない様にして下さい。		電源は必ず、適正配線されたコンセントからお取り下さい。通電不良による火災または、故障の原因となります。
	フレームの断面に触れないで下さい。怪我をする恐れがあります。		屋外に設置の際は凹凸のある場所や、脚フレームが4本しっかりと接地できない様な不安定な場所には大変危険ですので設置しないでください。
	日中、直射日光が当たる場所での点灯動作はLEDの寿命を著しく低下させる原因になりますのでお控え下さい。(バックシートの熱変形の原因にもなります)		設置の際は、強い突風が予想される場所や風が強い環境下には設置しないでください。転倒し、故障・破損・怪我等の原因となります。
	環境により、振動等で取付ビスが緩む事がありますので定期的に確認をお願いします。		電源コードに足を引っ掛けると転んだり、本体が転倒して故障・破損・怪我等の原因となり大変危険ですので設置後は十分ご注意ください。
	電源コードを挟んだりしないで下さい。また、無理な力で引っ張らないで下さい。断線や故障、漏電、火災の原因になります。		ポスターが完全にセットされている事を確認してフレームを4辺確実に閉じてご使用下さい。フレームが浮いた状態ですと怪我の恐れがあります。

●ご購入後の返品・交換についてのお願い

- 商品がお手元に到着次第、内容をご確認下さい。万が一不備があった場合の**返品交換等は商品到達後7日以内**に購入先までご一報下さい。
- お届けした商品に破損、汚損があった場合には、その内容をお知らせ頂くと共に、運送会社に対する**損傷箇所の証明用写真**をお客様で**ご用意下さる様**、お願い致します。
- お客様のご都合による返品・交換に要する送料及び梱包料はお客様ご負担となります。(事前にご連絡のない返品はお受け致しかねます)
- 開梱後、一度ご使用になられた場合、ご返品・交換は致しかねますので、ご了承下さい。

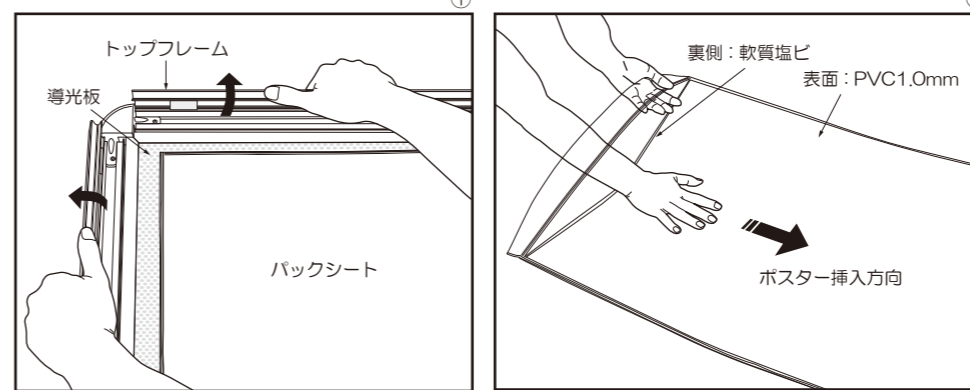
●各部の名称および使用方法



●設置に際して

- 本体を落下させたりして、強い衝撃を与えないで下さい。故障の原因となります。
- 風の強い場所での設置は避けて下さい。また、転倒防止用の重し等の併用をお勧めします。

■ポスターセット方法



フレームを4辺手で開きます。防水電飾用バックシートがセットされているので外します。開閉時に指を挟まない様にお気をつけ下さい。

バックシートを広げます。PVC 側 (固い方) が表面になりますので、出力面が表面になる様、図の矢印の方向にゆっくりとポスターを挿入して下さい。(無理な力が加わるとポスターが折れたり破けたりしますのでご注意下さい) 挿入完了後、再度フレームにセットし4辺を閉じて完了です。

●保証に関して

本製品の保証期間は**お買い上げ後1年間**です。本書の中にある安全上のご注意・警告に従った正常な使用状態で、保証期間内に不具合が生じた場合には無償修理とさせていただきます。(LEDモジュール及び電装品のみ) 保証期間内であっても、本書記載の注意事項に従わずに使用した結果生じた故障及び損傷、不当な修理・改造による故障及び損傷、取付設置場所の移設、輸送落下などによる故障及び損傷、天災地変による故障及び損傷などは保証対象外になり原則として有償とさせていただきます。保証期間内に無償修理をご依頼の場合はお買い上げの販売店にお申し付け下さい。また、看板、サインディスプレイ業界では電飾品・非電飾に関わらず、保証書の発行を原則として行っておりません事をご了承下さい。

各国のMDI品は数多くの特許、実用新案、意匠の権利を有し、日本に於いても、その権利は保護されています。



4 辺開閉式屋外用 LED 内照式 A サイン

PGライトLEDフォルムA

【片面仕様】電気製品

PosterGrip®

MADE IN JAPAN

取扱説明書

No.13

■ご使用になる前に必ずお読み下さい。

この度は、PGライトLEDフォルム A 片面仕様をお買い上げ頂き誠にありがとうございます。この取扱説明書をよくお読みの上、正しく使用または設置を行って下さい。お読みになった後は再読できる様大切に保管して下さい。

●取扱説明書に関する注意事項

- 本書をよく読み、理解した上でご使用下さい。
- お読みになった後は必要な時にいつでも参照できる様、大切に保管して下さい。
- 本書に規定した方法以外の使い方に対しては安全性を保障できませんのでご注意下さい。
- 本書に記載されている安全に関する指示事項は必ず守って下さい。
- 図は解りやすくする為に誇張、省略されている部分がありますので実物と多少異なります。
- 本書を紛失、損傷した場合は速やかに販売店にご連絡下さい。
- 表示マークについて

この取扱説明書では製品を安全に正しくお使い頂き、人への危害や財産への損害を未然に防止する為下記のように警告、注意等の意味を定めたマークを使用しています。本文をお読みになる際はそれぞれの意味に留意して下さい。

	警告 この表示を無視して誤った取扱をすると、死亡や重傷などの重大災害に結びつく可能性のある内容を示しています。		取扱上、怪我や障害、物的損害に注意が必要な内容を示しています。		分解・改造等を禁止する内容を示しています。
	注意 この表示を無視して誤った取扱をすると、人が障害を負う可能性が想定される内容及び物的損害のみの発生が想定される内容を示しています。		取扱上、危険な箇所のため接触を禁止する内容を示しています。		取扱上電源コードを抜く必要のある内容を示しています。

●安全上のご注意・警告

安全にお使い頂く為、ここに表示された注意・警告事項はお使いになる人や他の人々への危害、財産の損失を未然に防ぐ為のもので、必ずお守り下さい。

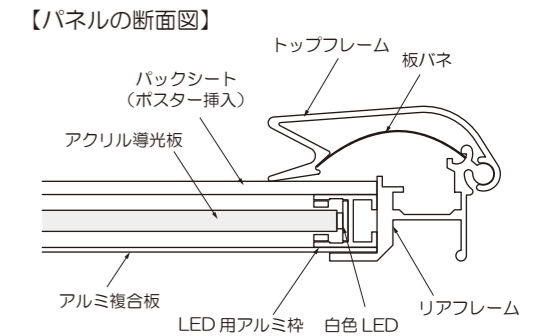
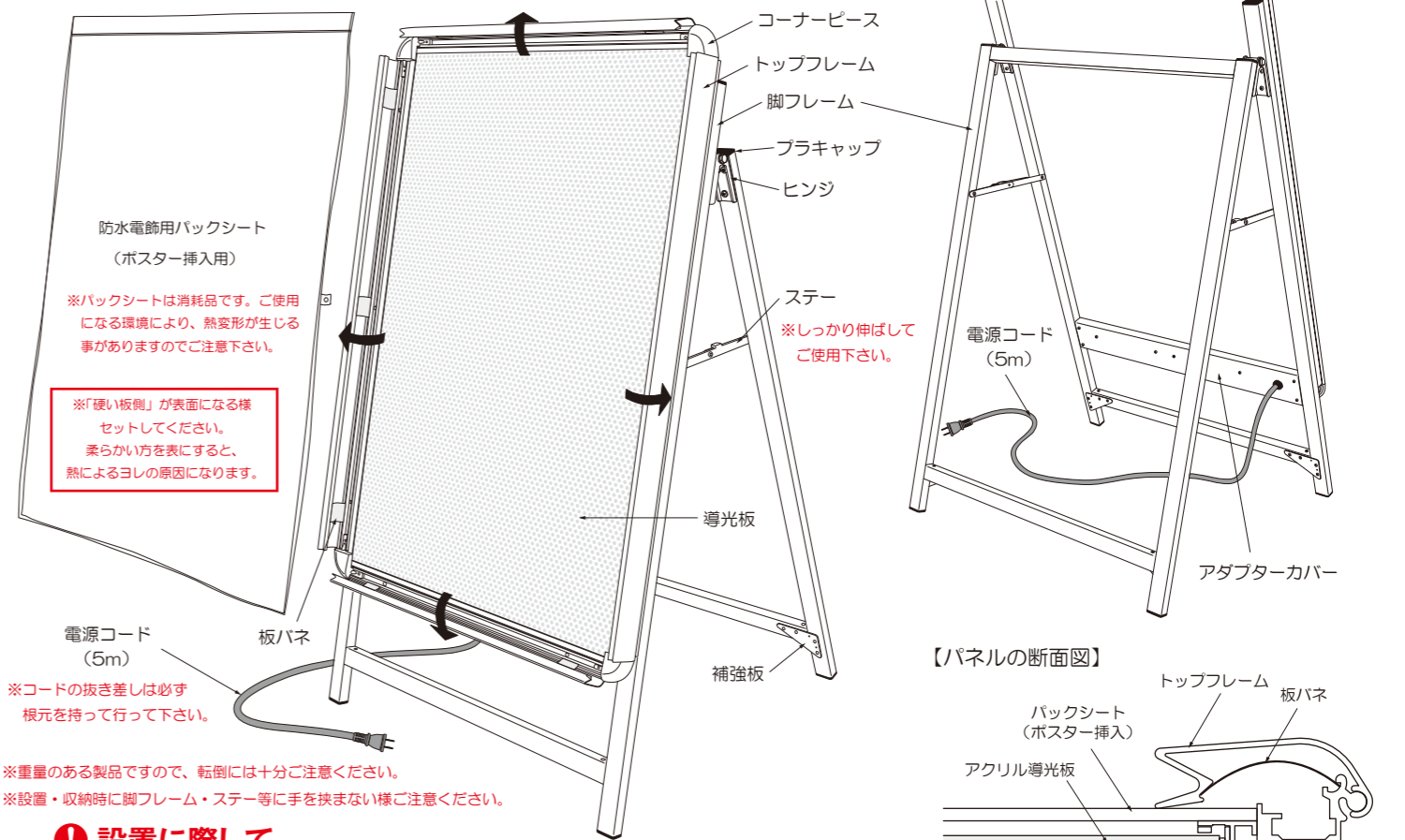
	フレームの開閉に板バネを使用していますので、開閉時に指を挟まない様に注意して下さい。怪我の原因となります。		構造部品の改造・分解等は絶対に行わないでください。怪我や感電、火災、または器具の故障の原因になりますのでおやめ下さい。
	ランプ及び配線には触れないでください。ヤケドや感電の恐れがありますので絶対におやめ下さい。		器具の清掃時は、必ず電源コードを抜いてから行ってください。感電の恐れがあります。
	長期間きれいにご使用いただけます様、定期的な本体の清掃をお願いします。また、清掃時は柔らかい布を使用し、導光板にキズをつけない様にして下さい。		電源は必ず、適正配線されたコンセントからお取り下さい。通電不良による火災または、故障の原因となります。
	フレームの断面に触れないで下さい。怪我をする恐れがあります。		屋外に設置の際は凹凸のある場所や、脚フレームが4本しっかりと接地できない様な不安定な場所には大変危険ですので設置しないでください。
	日中、直射日光があたる場所での点灯動作はLEDの寿命を著しく低下させる原因になりますのでお控え下さい。(バックシートの熱変形の原因にもなります)		設置の際は、強い突風が予想される場所や風が強い環境下には設置しないでください。転倒し、故障・破損・怪我等の原因となります。
	環境により、振動等で取付ビスが緩む事がありますので定期的に確認をお願いします。		電源コードに足を引っ掛けると転んだり、本体が転倒して故障・破損・怪我等の原因となり大変危険ですので設置後は十分ご注意ください。
	電源コードを挟んだりしないで下さい。また、無理な力で引っ張らないで下さい。断線や故障、漏電、火災の原因になります。		ポスターが完全にセットされている事を確認してフレームを4辺確実に閉じてご使用下さい。フレームが浮いた状態ですと怪我の恐れがあります。

●ご購入後の返品・交換についてのお願い

- 商品がお手元に到着次第、内容をご確認下さい。万が一不備があった場合の**返品交換等は商品到達後7日以内**に購入先までご一報下さい。
- お届けした商品に破損、汚損があった場合には、その内容をお知らせ頂くと共に、運送会社に対する**損傷箇所の証明用写真**をお客様で**ご用意下さる様**、お願い致します。
- お客様のご都合による返品・交換に要する送料及び梱包料はお客様ご負担となります。(事前にご連絡のない返品はお受け致しかねます)
- 開梱後、一度ご使用になられた場合、ご返品・交換は致しかねますので、ご了承下さい。

●各部の名称および使用方法

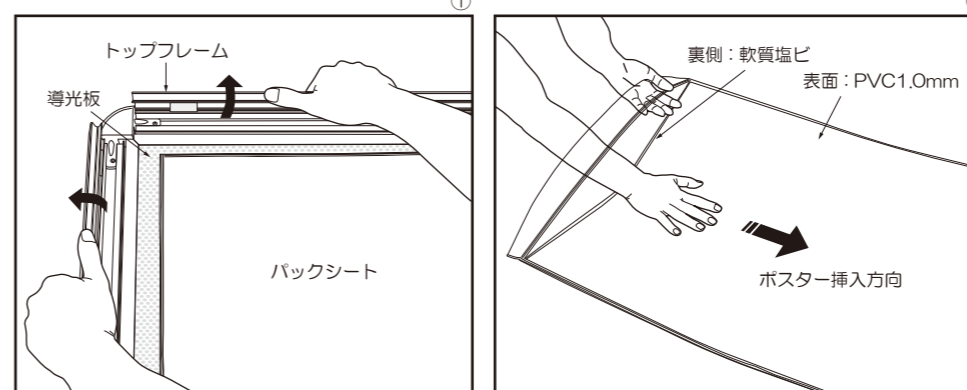
※図はA1サイズの参考図です。
B1、B2サイズは細かい仕様が多少異なります。
※製品改良のため、仕様・デザイン等を予告なく変更する事があります。



●設置に際して

- 本体を落下させたりして、強い衝撃を与えないで下さい。故障の原因となります。
- 風の強い場所での設置は避けて下さい。また、転倒防止用の重し等の併用をお勧めします。

■ポスターセット方法



フレームを4辺手で開きます。防水電飾用バックシートがセットされているので外します。開閉時に指を挟まない様にお気をつけ下さい。

バックシートを広げます。PVC 側(固い方)が表面になりますので、出力面が表面になる様、図の矢印の方向にゆっくりとポスターを挿入して下さい。(無理な力が加わるとポスターが折れたり破けたりしますのでご注意下さい)挿入完了後、再度フレームにセットし4辺を閉じて完了です。

●保証に関して

本製品の保証期間は**お買い上げ後1年間**です。本書の中にある安全上のご注意・警告に従った正常な使用状態で、保証期間内に不具合が生じた場合には無償修理とさせていただきます。(LEDモジュール及び電装品のみ)保証期間内であっても、本書記載の注意事項に従わずに使用した結果生じた故障及び損傷、不当な修理・改造による故障及び損傷、取付設置場所の移設、輸送落下などによる故障及び損傷、天災地変による故障及び損傷などは保証対象外になり原則として有償とさせていただきます。保証期間内に無償修理をご依頼の場合はお買い上げの販売店にお申し付け下さい。また、看板、サインディスプレイ業界では電飾品・非電飾に関わらず、保証書の発行を原則として行っておりません事をご了承下さい。

各国のMDI品は数多くの特許、実用新案、意匠の権利を有し、日本に於いても、その権利は保護されています。

