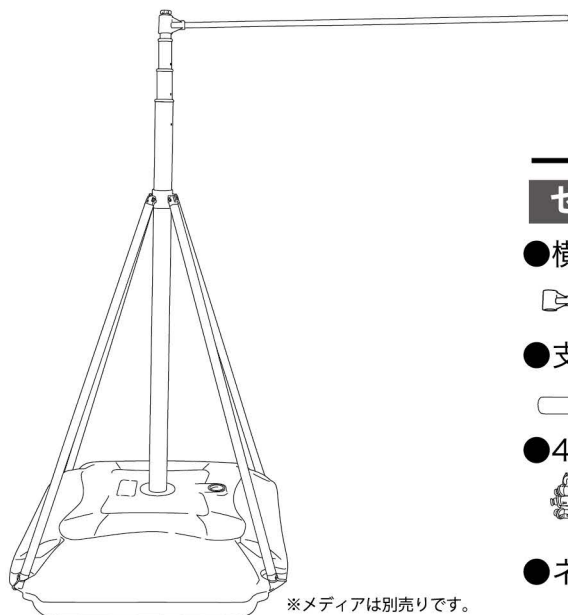


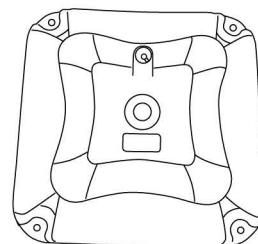
メガのぼりライト器具 改 取扱説明書



※メディアは別売りです。

セット内容 ポール類と注水台は別梱包です。

- 横棒……………1本
- 支柱……………1本
- 4脚ポール……………1個
- ネジ……………1個
- 注水台……………1台 (約60L)



組み立て方法

- 1** 注水台に水を入れる。
※設置後の移動が困難な為、設置場所でホースなどを使い注水してください。
- 2** 4脚ポール上部の筒に支柱を差し込む。
- 3** 4脚ポールに通した支柱を注水台中心の穴に差し込む。
- 4** 4脚ポールのそれぞれの脚を注水台の4隅の穴に差し込む。
- 5** 脚先端のU字部品を注水台の裏側からはめて、脚を固定する。

※4脚ポールが外れてしまうと転倒や破損に繋がりますので、しっかりと固定されたことをご確認ください。
- 6** 支柱上部に横棒をネジでしっかり固定して完成です。

メディア取り付け方法

- 1** 横棒にメディアの棒袋を通す。
- 2** 付属の紐を支柱に括り付ける。
- 3** 支柱を伸ばしながら、全ての紐を括り付けたら完成です。

支柱を伸ばす際はストッパーが飛び出るまでしっかり伸ばしてください。

取扱い上の注意

- 取り付け時、軍手の着用を推奨いたします。
- 人や物にぶつからないよう周囲には十分ご注意ください。
- 組み立て後の移動が困難な為、設置場所で2人以上で組み立てを行ってください。
- 注水台に水を入れたまま引きずると、破損の恐れがございます。お気をつけください。
- ポールを伸縮する際には手や指を挟まないよう十分ご注意ください。
- 設置の際、紐は外れないように固く結んでください。
- 強風時のご使用は転倒や破損の恐れがございますので、お控えください。
- 製品にぶら下がったり、乗ったりしないでください。転倒や怪我、製品の破損の原因になります。