

# 新聞掛け (はさみ6本付き)

この度は、当社製品をお買い上げ頂き、誠にありがとうございます。  
本説明書を組み立ての前に必ずお読みの上、正しくお取り扱い下さいますようお願いいたします。  
また、本書を大切に保管して下さい。

## 組み立て時のご注意!



- 組み立てる際は、指先などを傷つけないよう、手袋等を着用して下さい。
  - 開封する際は、カッターナイフなどで本体を傷つけないよう十分ご注意下さい。
  - 工具類の取り扱いには、十分ご注意下さい。
  - 組み立ての際はお子さまに注意し、なるべく広い場所で行って下さい。
  - 組立説明書に従って組み立てて下さい。組み立て手順を間違えると、組み立たない場合があります。
  - 組み立て手順に従い、ネジ等で確実に止めて下さい。不十分ですと、製品が破損したりケガをする恐れがあります。
- ※ 部材や床などにキズが付かないよう、ダンボールや毛布等を敷いて組み立てて下さい。

## 使用時のご注意!

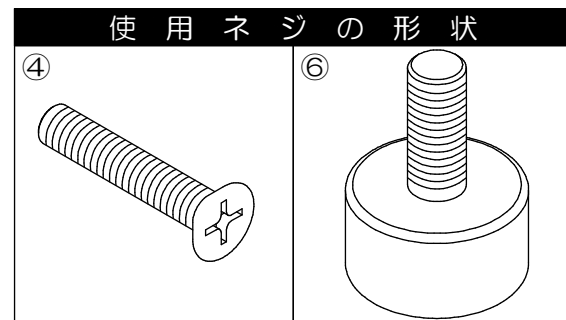
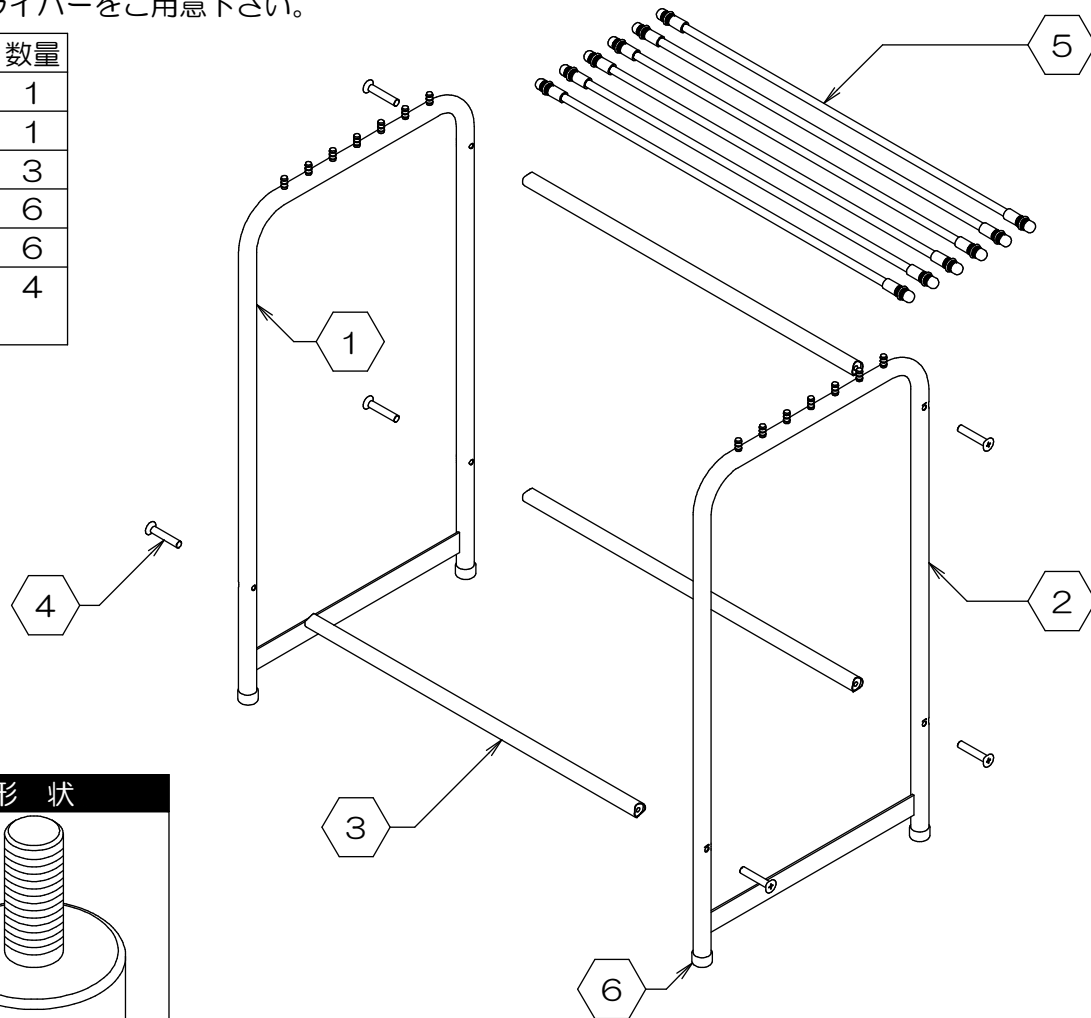


- 移動の際は、必ず二人以上で行って下さい。
  - 本製品に乗ったり、重いものを引っ掛けたり、耐荷重以上のものを載せたりしないで下さい。転倒したり、壊れてケガをする恐れがあります。
  - 高温のものを直接当てたりしないで下さい。塗装面が変色したり、剥がれることがあります。
  - 直射日光や冷暖房器具の風を直接当てないで下さい。歪んだり変色したりすることがあります。
  - 分解や改造をしないで下さい。破損したりケガをする恐れがあります。
  - 異常を見つけたらそのまま使用せず、製造元へご連絡下さい。
- ※ 改善のため、予告無く仕様を変更することがあります。

## 組み立てる前に、各部品を確認して下さい。

※組み立ての際は、プラスドライバーをご用意下さい。

項目	部品名称	数量
1	左フレーム	1
2	右フレーム	1
3	ジョイントパイプ	3
4	皿ネジ(M6x30)	6
5	新聞ばさみ	6
6	アジャスター (フレームに取り付け済)	4



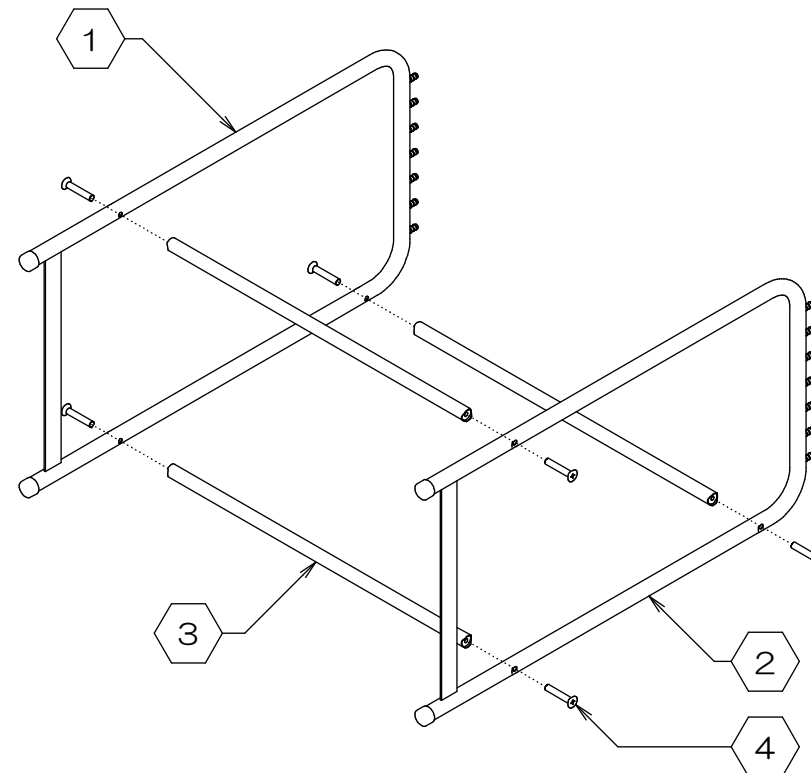
製品仕様 外形寸法：幅610mm×奥行400mm×高758mm  
重量：3.3kg  
主要材料：スチール  
表面処理：パウダー塗装



B0810-R1

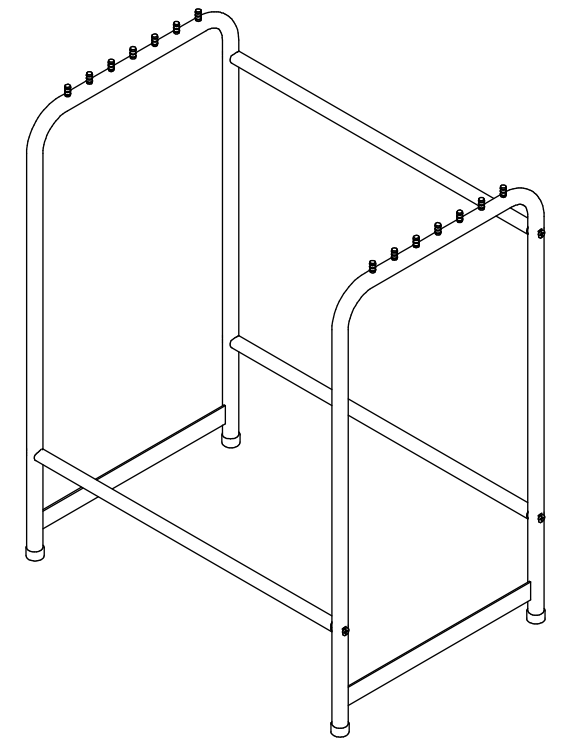
## 1. フレームの組み立て

- ※ ①②フレームは、ネジ穴が凹んでいるほうが外側です。
- 下図を参考に、左右のフレームと③ジョイントパイプを、④皿ネジを使って仮組みします。



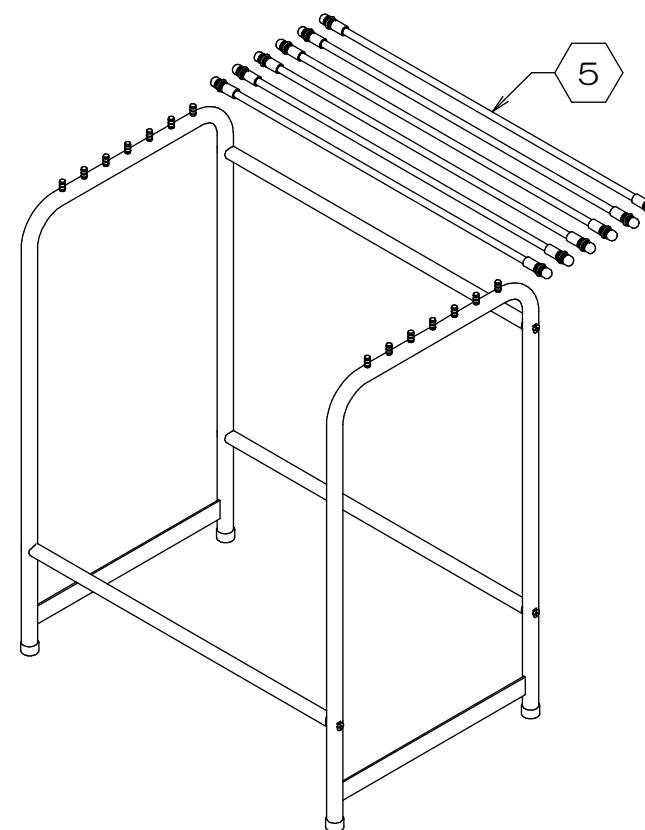
## 2. ネジの増し締め

- 本体を起こし、仮止めしていたすべてのネジを、バランスを整えながらしっかりと増し締めして下さい。



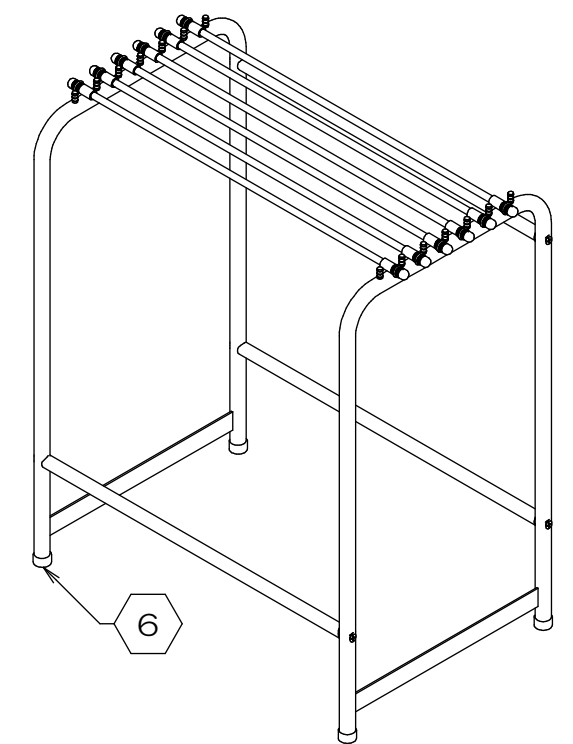
## 3. 新聞ばさみの設置

- ⑤新聞ばさみ6本を設置します。



## 4. 完成です。

- 最後に、ネジ等が緩んでいないか確認して下さい。緩んでいる場合は、締め直して下さい。
  - ガタつきが生じる場合は、⑥アジャスターを調整して下さい。
- ※ 新聞ばさみの使用方法は、裏面をご覧ください。



お問い合わせ先  
製造元：株式会社 林製作所 072-960-0500  
〒578-0925 東大阪市稲葉1-4-50  
ホームページURL：http://www.hayashi-yumeita.com/

YS-N6