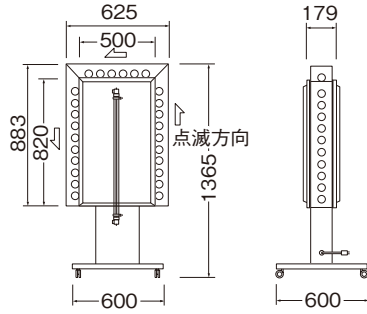


# スタンドサイン〈点滅型〉

両面



203 点滅スタンド



- 3点1消式
- 点滅球のカバーは、割れに強く、高温に耐えるポリカーボネート板を使用

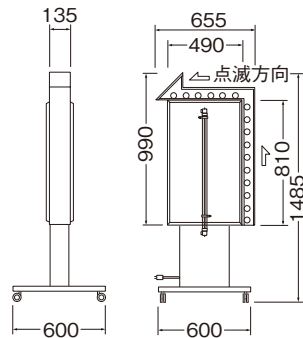


ホワイト

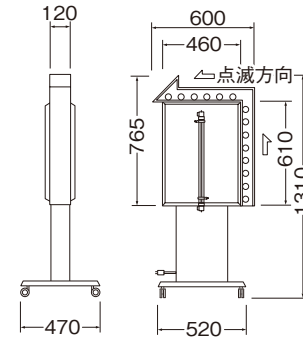
品名	203 点滅スタンドLED
品番	LLT46-41
本体サイズ(mm)	W625×H883×D179×全高1365
広告面	アクリルt2.0 乳半色成形板
フレーム	t1.2ペンタイト鋼板/額縁:t1.2ステンレス
脚/ベース	脚:t1.2箱形/ベース:t3.2平形
表面処理	焼付塗装仕上げ
電装	直管型LED 830L×1 (消費電力 20W)
点滅球	0.9W LED球 (白色)×26
消費電力	40W (点滅球込)
推奨原稿サイズ	W436×H756
面板サイズ	W483×H803
重量	31kg
電源コード長	3m出し
キャスター	φ50



CV-203 銅彫点滅スタンド



CV-152 銅彫点滅スタンド



- 2点1消式
- 現物ブロンズ色は印刷色とは多少異なります
- 点滅球側面にはミラー板、両面には透明板のカバーがついています
- 点滅部分のカバー図についてはP.126を参照してください

ブロンズ

ブロンズ

品名	CV-203 銅彫点滅スタンドLED	CV-152 銅彫点滅スタンドLED
品番	LLT46-46	LLT46-21
本体サイズ(mm)	W655×H990×D135×全高1485	W600×H765×D120×全高1310
広告面	アクリルt2.0 乳半色成形板	
フレーム	t0.5ペンタイト鋼板	
脚/ベース	脚:t1.2箱形/ベース:t3.2	
表面処理	特殊粉体塗装仕上げ	
電装	直管型LED 830L×1 (消費電力 20W)	直管型LED 580L×1 (消費電力 14W)
点滅球	0.9W LED球 (電球色)×16	0.9W LED球 (電球色)×14
消費電力	32W (点滅球込)	25W (点滅球込)
推奨原稿サイズ	W436×H756	W406×H556
面板サイズ	W483×H803	W454×H606
重量	30kg	24kg
電源コード長	3m出し	
キャスター	φ50	