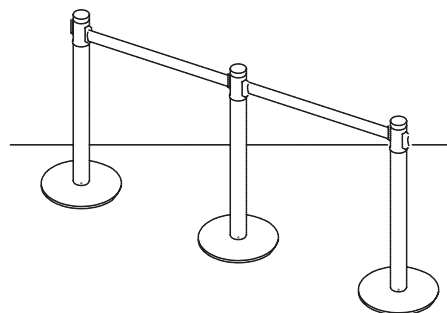


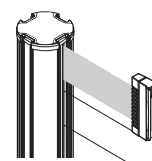
このたびは、弊社製品をお買い上げいただき、まことにありがとうございます。  
本製品は順路の誘導や立ち入り禁止などの導線のコントロールを行うためのパーティションです。

ご使用前に本説明書をよくお読みの上、正しくご使用ください。  
取り扱いを誤ると、思わぬけがをするおそれがありますのでおやめください。  
本説明書をお読みにになった後は、いつでも取り出せる場所に保管してください。

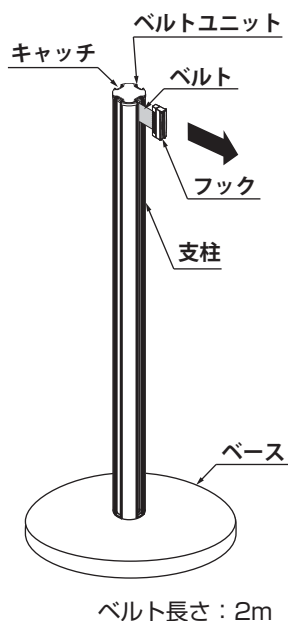


## ⚠️ 取り扱い上の注意

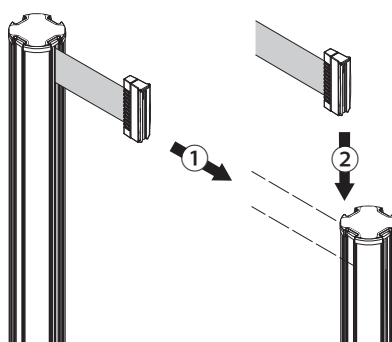
- 本製品は屋内用です。風雨にさらされる場所や強い日差しが当たる場所でのご使用は、ベルトの退色、製品の故障の原因となるおそれがあります。
- ベルトを引き出すとき、ベルト長さ以上に引き出そうとすると、製品が転倒したりベルトが破損するおそれがあります。
- ベルトを収納するとき、ベルトが完全に収納されるまでフックから手を離さないでください。途中で手を離すと勢いよく巻き取られたベルトが人に当たってけがをしたり、フックが破損するおそれがあります。
- 段差や傾斜のある場所でのご使用はおやめください。製品が倒れてけがをしたり物が破損するおそれがあります。
- 物を立てかけないでください（右上図）。製品が倒れるとけがをしたり、物が破損するおそれがあります。
- パイプ等が変形したり、ベルトが収納されない、ベルトを引っ張っても出てこないなど、製品に異常がある場合はただちに使用を中止してください。けがをしたり物が破損するおそれがあります。



## 対象製品及び各部名称

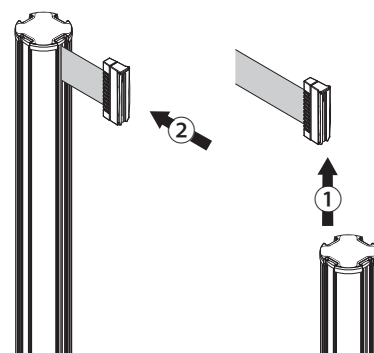


## 操作方法



### ●ベルトのセット方法

1. フックを指でつまんで、ベルトを引き出します。
2. ベルトを受ける側のキャッチにフックを差し込んで固定します。



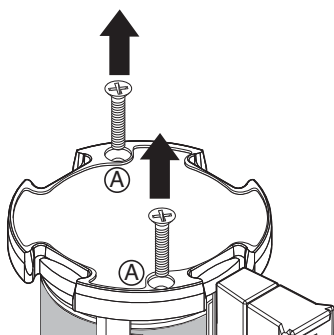
### ●ベルトの収納方法

1. キャッチからフックを抜き取ります。
2. 水平を保ちながら、最後まで離さずにベルトを収納してください。

## ベルトユニット交換方法

A

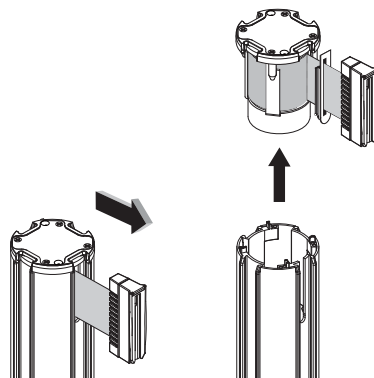
取り外し方法



1. 上から見えるねじを2本とも外してください。他のねじは緩めないでください。故障やけがの原因となります。

B

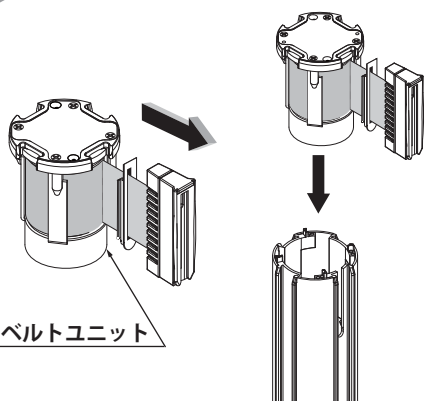
取り外し方法



2. ベルトを少し引き出し、ベルトユニットを取り外します。

C

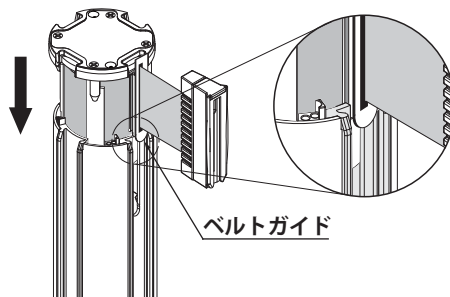
取付方法



3. 新たなベルトユニットから少しベルトを引き出します。

D

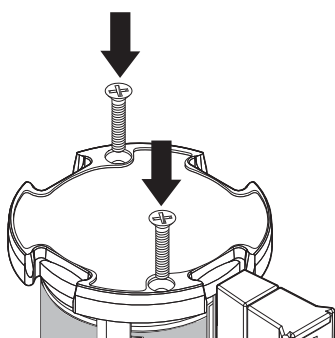
取付方法



4. ベルトガイドを支柱に差し込みながら、ベルトユニットを支柱に挿入します。  
ベルトを伸縮させ、動きに問題がないか確認してください。

E

取付方法



5. 手順Aで外した2本のねじで固定してください。

本製品に関するご質問・ご相談は、お買い求めいただいた販売店、または下記の窓口をお願いいたします。

電話番号 03 (3864) 1122

受付時間 月～金 9:00～17:30 (年末・年始・夏季休暇等は除く)

FAX 03 (3863) 6875

E-mail: support@sugatsune.co.jp

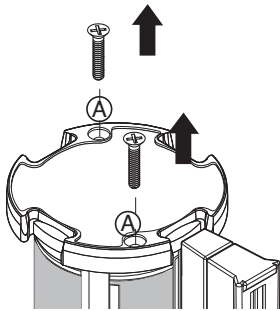
東京都千代田区岩本町2-5-10 〒101-0032

**SUGATSUNE** スガツネ工業  
LAMP 印の機能&デザイン金物メーカー

ISO 9001 (JSAQ384)・ISO 14001 (JSAE597) 審査登録  
※ISO9001:国内各拠点 ※ISO14001:千葉事業部 千葉工場 および 物流事業部 物流センター  
<http://www.sugatsune.co.jp/>

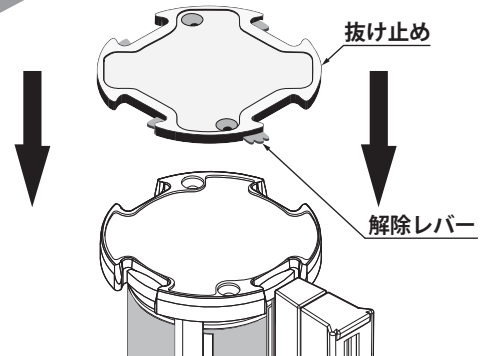
## フック抜け止め 取付方法

A



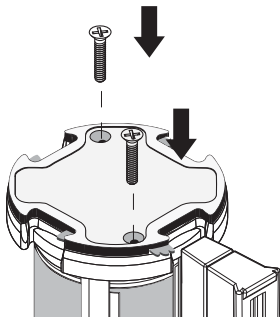
1. 矢印Ⓐのねじを2本とも抜きます。  
! この際、他のねじは緩めないでください。故障やけがの原因になります。

B



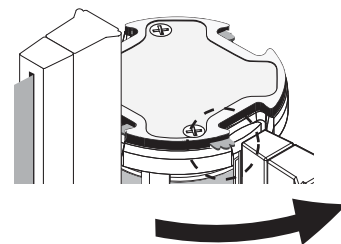
2. 抜け止めに付いているテープをはがしてください。  
この際、抜け止めの裏面にある、ばねが外れないよう指で押さえながら抜け止めをベルトリールに載せます。  
! 穴位置を合わせる際、図のように抜け止め解除レバーの位置をベルト部に合わせてください。

C



3. 手順Aで外した2本のねじで、抜け止めを固定してください。

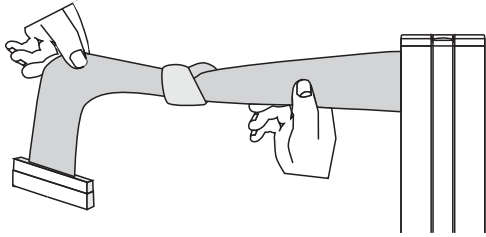
D



4. 解除レバーが反時計方向に動くか確認してください。

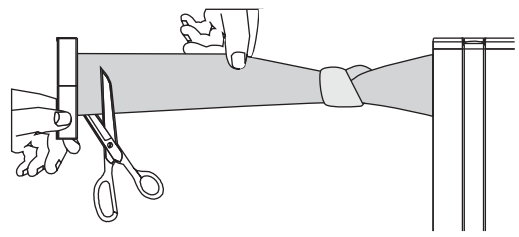
## ベルトフック 交換方法

A



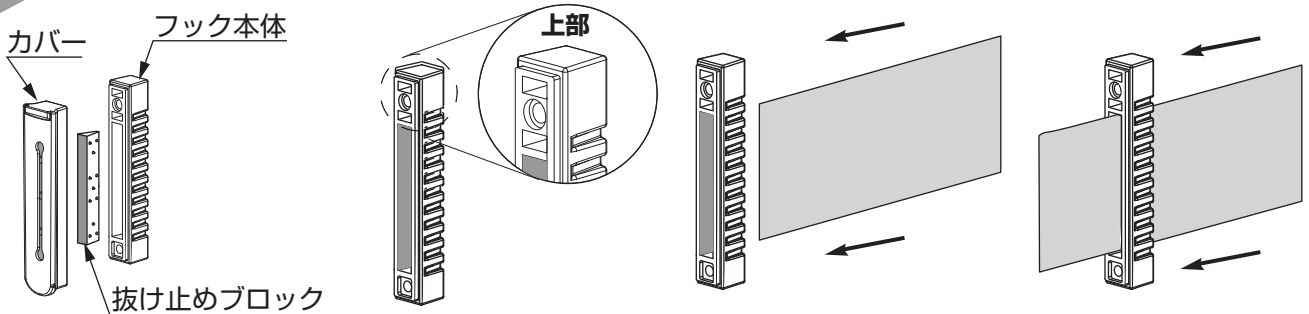
1. ベルト500～600mm程度引き出し、誤って引き込まないように中間で結び目を作ります。この際、ベルトの上下が判るようにしてください(フック取付に上下があるため)。

B



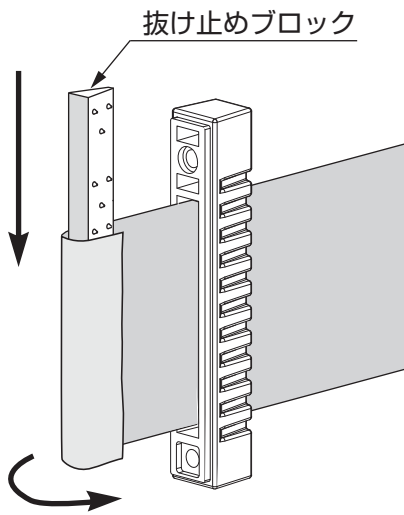
2. ベルト先端を図Bのように切り落とします。

C



3. ベルトとフックの上下が正しいことを確かめ、フック本体にベルトを差し込みます。

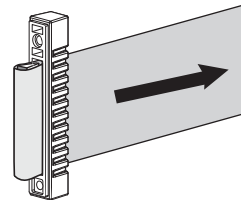
D



4. 抜け止めブロックにベルトを巻きつけます。

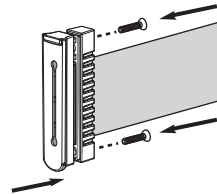
❗ ブロックの突起向きに注意。

E



5. フック本体にブロックごとベルトを入れ込み、ベルトがしっかり固定されるまで引っ張ります。

F



6. 先端を本体にねじ止めます。しっかりベルトが固定されているか確認をしてください。ベルトの結び目を解いてベルトを収納させて完了です。

本製品に関するご質問・ご相談は、お買い求めいただいた販売店、または下記の窓口にお問い合わせいたします。

電話番号 03 (3864) 1122

受付時間 月～金 9:00～17:30 (年末・年始・夏季休暇等は除く)

FAX 03 (3863) 6875

E-mail : support@sugatsune.co.jp

東京都千代田区岩本町2-5-10 〒101-0032

SUGATSUNE スガツネ工業  
LAMP 印の機能&デザイン金物メーカー

ISO 9001 (JSAQ384) ・ ISO 14001 (JSAE597) 審査登録  
※ISO9001:国内各拠点 ※ISO14001:千葉事業部 千葉工場 および 物流事業部 物流センター  
<http://www.sugatsune.co.jp/>