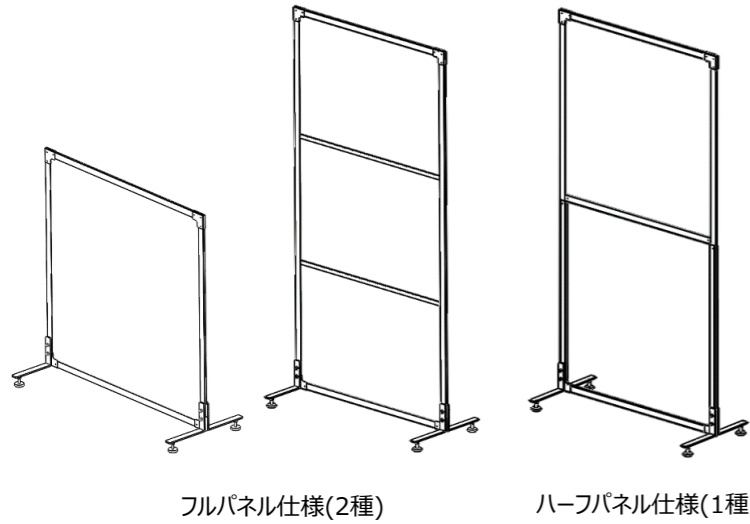


# 抗菌ウォール 取扱い・組立て説明書

◎ご使用前に必ずお読みください。

## 【シリーズ】

材質：フレーム/AL コーナー/鉄 パネル/半透明部PP、透明部PET



付属部品	本体
部品点数及び数量をご確認ください。	イラストはハーフパネル仕様
①ボルト×4	L型スタンド×4
②袋ナット×4	
③スパナ	
④六角レンチ	
⑤アジャスター(キャスター)×4	脚
※アジャスター(キャスター)有り品のみ	

## 【組立て方法】 ※全仕様共通

◎組付けに必要なもの

①スパナ×1

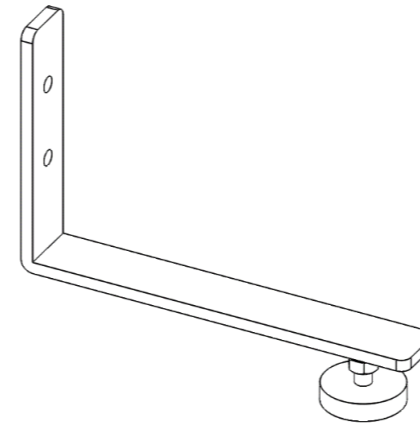
②六角レンチ×1

③保護具（組み立て時のケガ等を防ぐため）



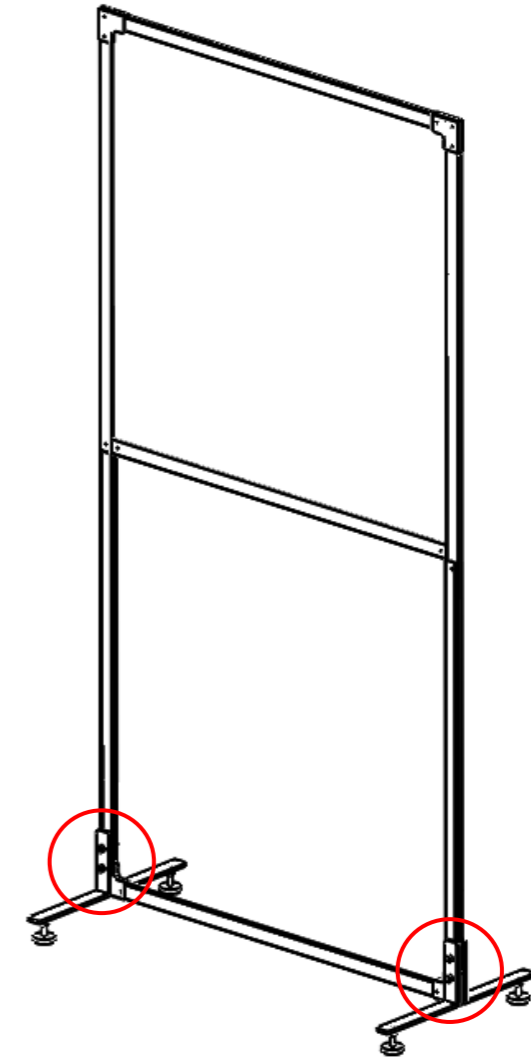
【手順1】 ※下記手順はアジャスター品のイメージとなります

全てのL型スタンドへ、アジャスター(キャスター)を取付けてください



【手順3】

仮固定後、工具①②を用いて、両側共にしっかりと締めてください

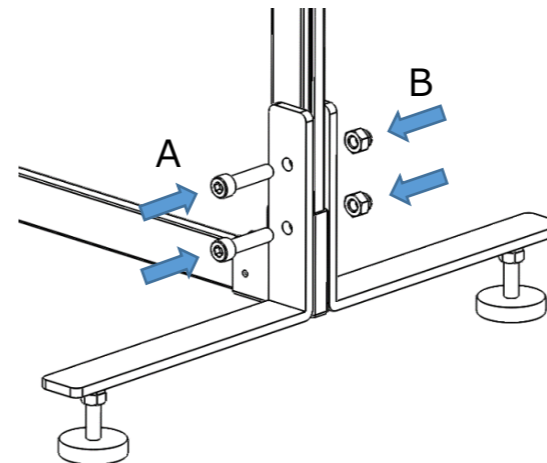


【手順2】

A…L型スタンドをパネル本体の穴に合わせ、

ボルトを穴に入れてください

B…袋ナットを指で回し、仮固定してください



## ◆お手入れについて

○製品に汚れが付着した場合は、乾いた布、または中性洗剤などで拭き取るようにお願いします。

※本製品はエチルアルコール(エタノール)もご使用頂けます。

※本製品のパネル部(半透明・透明)以外は次亜塩素酸に対する耐性がございませんので、ご使用はおやめください。

※本製品のパネル部(半透明・透明)へ長期間、エタノール・次亜塩素酸を吹き付けた状態にしておくと、変色・変形の原因となりますので、直ぐに拭き取りください。

○熱湯で洗浄しないでください。変形・変質・変色の原因となります。

○たわし、みがき粉及び硬いブラシは使用しないでください。傷みの原因となります。

## ◆使用上の注意

○間仕切りを目的とした商品ですので、それ以外の用途での使用はしないでください。

○製品を火気には近づけないでください。変形の原因となったり、直火に当たった場合は発火の恐れがあります。

○傾斜している場所や不安定な場所で使用しないでください。(アジャスター仕様の場合、3mm程度の段差調整が可能です)

○この製品は水平が保たれていないと、ぐらつきや歪みが生じ、製品の変形の原因となります。

○この製品は室内または屋内用のため、長時間の直射日光下でのご使用、保管はおやめください。

反り、変形の原因になり、又、紫外線劣化により衝撃強度が低下します。

○製品の切断面は鋭利な場合があるため、お取扱いには十分ご注意ください。

○製品を落下させたり、過度の衝撃を加えた場合、割れ、欠け、変形などの破損の原因になりますのでおやめください。

○本体のパネル部に衝撃を加えたり、圧力を掛けたりすると割れや潰れが発生し、変色(白化)する恐れがあります。

○本体の上に物を置いたり、寄り掛かったりしないでください。

○組立後もボルトのゆるみや製品の異常がないかを定期点検して頂き、ボルトのゆるみ等がある際は締め直してください。

○破損した製品の使用は不測の事故につながる恐れがありますのでおやめください。

※製品の改良等のため

製品仕様を予告なく変更することがありますので

あらかじめご了承ください。

〈ご不明な点は下記までお問い合わせください〉

TEL) 0585 (36) 0611

FAX) 0585 (32) 3232

e-mail ) teccell-contact@risu.co.jp

address) 岐阜県揖斐郡大野町相羽992-1

