

消毒液用スタンド

●ラックスタンド看板

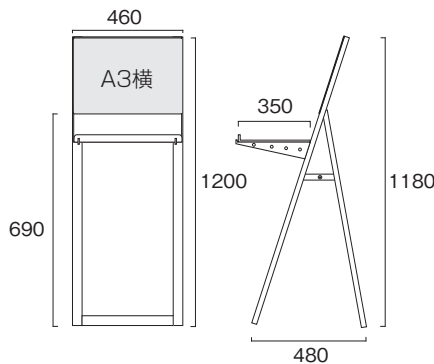
A3横のサイン面があり、告知も出来るラックスタンド

脚部を広げる安定型スタイル 広いテーブル部分で消毒液にも花を添える優しい演出



- フレーム=アルミ押出し材/アルマイト仕上(シルバー/ブラック)
- 面板=アルミ複合板(白/黒)3mm+カードケースA3
- ラック天板=アクリル板3mm(底面:アルミ複合板)(白/黒)
- 棚受け=ZAM ●レール=アルミジョイナー/アルマイト仕上(シルバー/ブラック)

カードケースを横からスライドさせるだけでサインの交換が可能です。
両面にサインをセットしておく、カードケースをひっくり返すだけで交換完了です。



ラックスタンド看板 A3横 ホワイト(フレーム/レール=シルバー)
RASK-A3YW 25,000円(税抜)

ブラックラックスタンド看板 A3横 ブラック(フレーム/レール=ブラック)
BRASK-A3YB 28,200円(税抜)

- 対応サイズ=A3横(W420mm×H297mm)
- ラックサイズ=W450mm×D345mm
- 重量=5.3kg

転倒防止に役立つ
ウエイトアームや
水タンクを設置可能



※商品にポスターは含まれておりません。/表示価格は税抜きです。