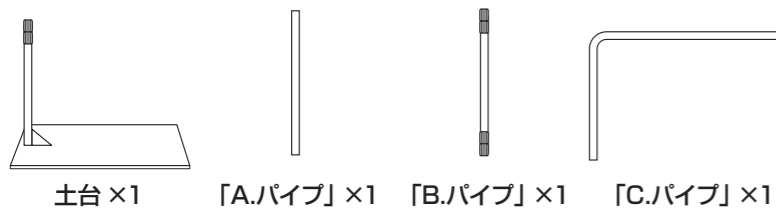


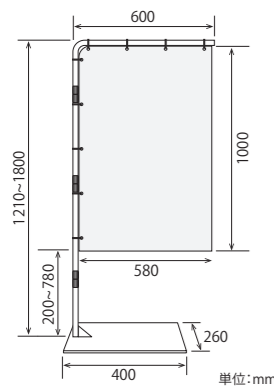
組立説明書

商品名: **どこでもスクリーン L**
(型式: DSL-W、DSL-BK)

セット内容



仕様・品質表示

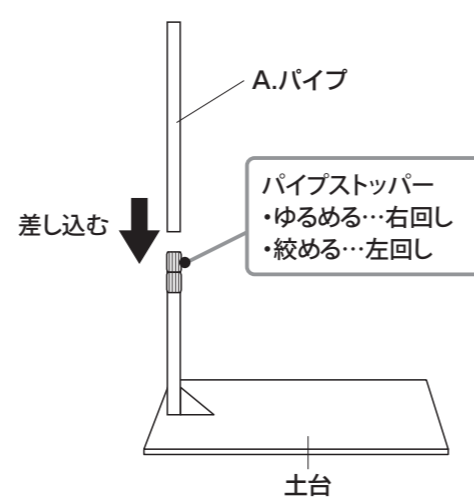


セット内容	本体、ビニールシート1枚、組立説明書、結束バンド11本(内2本予備)、付属シール
サイズ	本体: W600×H1210~1800×D260mm シート: W580×H1000mm
素材	スチールパイプ(φ19.1・φ15.9mm) 塗装済 ナイロン(結束バンド)、ABS樹脂(パイプストッパー) フェルト(滑り止め) 塩ビ(PVC)フィルム0.2mm(ビニールシート)
製造	日本製

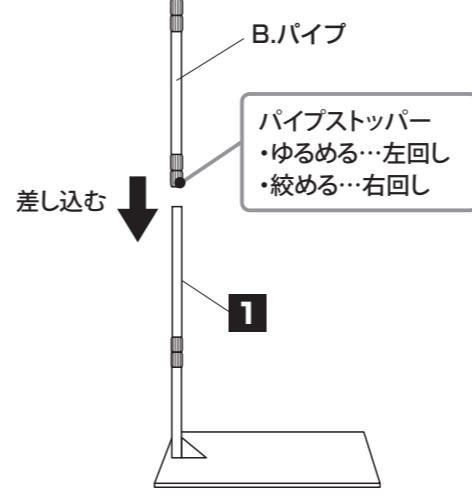
⚠ 注意

- 直射日光の当たる場所に長時間置いたり、高温・火気のあるものに近づけないでください。
フレームは鉄製パイプを使用しているため、直射日光が長時間あると高熱になることがあります。
また、シートは変形・高熱となる原因になります。
- 寄りかかったり、強い衝撃を与えないでください。
転倒や破損によるケガの原因になります。また、つかまり立ちをすると転倒の可能性がありますので、ご注意ください。
(付属の転倒注意シールをご活用ください)
- お手入れにベンジン・シンナーなどを使用しないでください。
変形・変色・色落ちの原因になります。

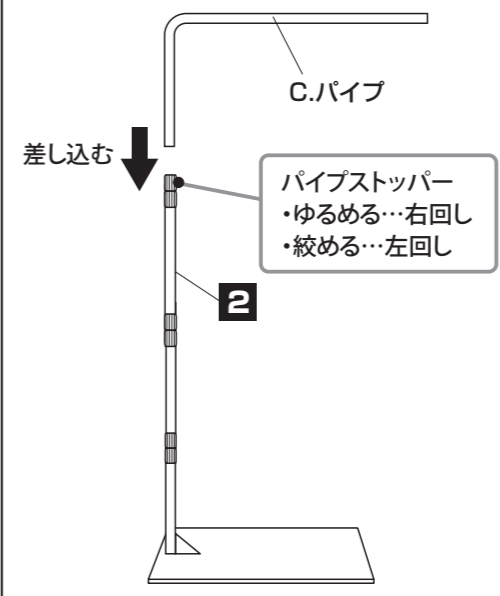
1 「土台」に付いているパイプストッパーを回しゆるめます。「A.パイプ」を差し込み、パイプストッパーを絞めて固定してください。(高さは後で調節します)



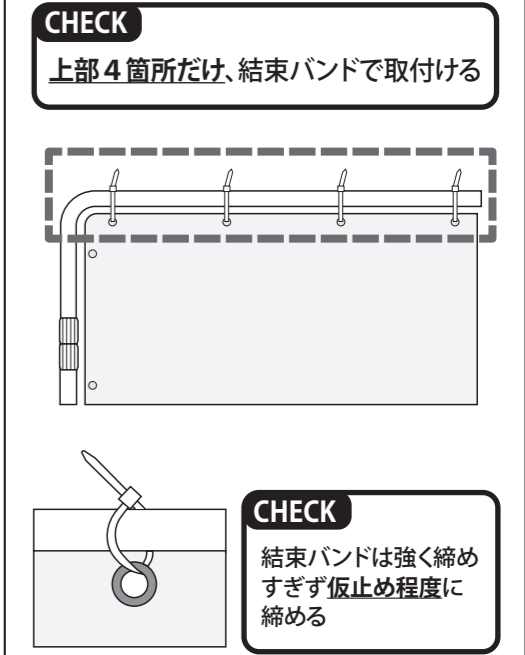
2 「B.パイプ」のパイプストッパーを回しゆるめます。**1**に「B.パイプ」を差し込み、パイプストッパーを絞めて固定してください。(高さは後で調節します)



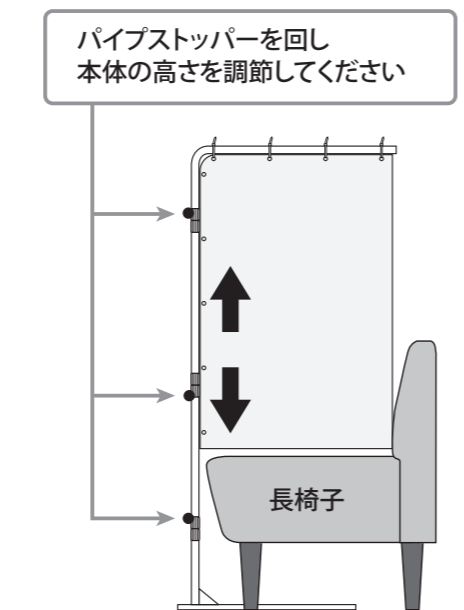
3 **2**の上部パイプストッパーを回しゆるめます。**2**に「C.パイプ」を差し込み、パイプストッパーを絞めて固定してください。(高さは後で調節します)



4 付属の「結束バンド」で、パイプ上部4箇所だけビニールシートを取付けてください。

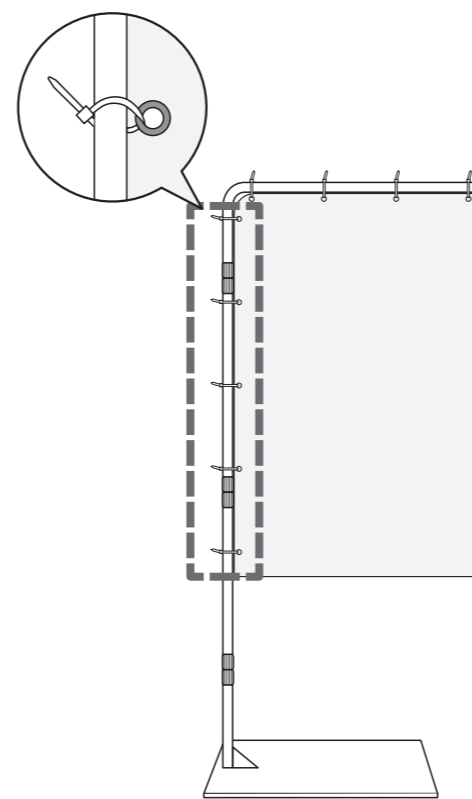


5 設置場所に配置し、本体の高さを調節してください。

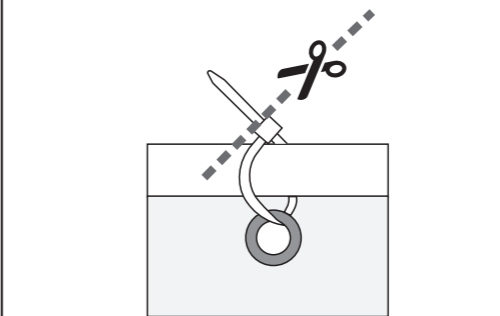


安全上のご注意
差し込むパイプには目印が付いています。目印が隠れるまで差し込んでください。差し込みが短いとガタつきや外れる原因となります。

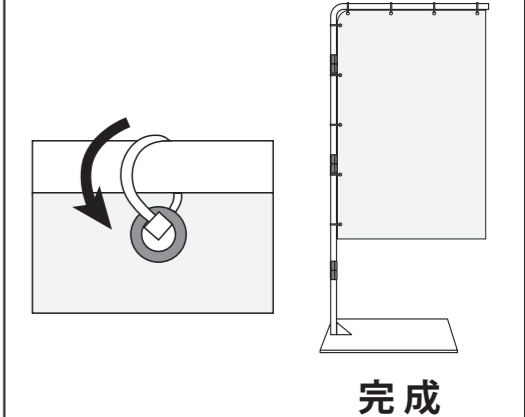
6 高さが決まったらビニールシートの横5箇所を、付属の「結束バンド」で取付けてください。



7 全ての「結束バンド」をしっかり締め「結束バンド」の飛び出ている部分をハサミやニッパーで切り取ってください。



8 最後に、全ての「結束バンド」の凸部分を内側に回して、シートの穴部分に入れて完成です。



付属シール「転倒注意シール」について

寄りかかりやつかまり立ちなどによる転倒を防止するため、お客様等に注意をうながす掲示シールです。お好みの場所に貼ってご使用ください。

