

組立の前に必ず  
お読みください

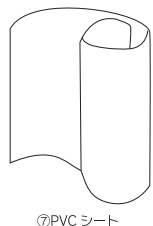
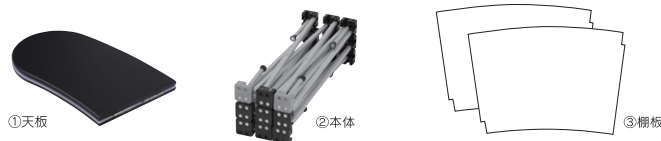
# ロイヤルポップアップカウンター S・L

製品組立取扱説明書

この度は、お買い上げいただきありがとうございます。人体および財産への危害や損害を未然に防ぐため、本書をよくお読み頂き、内容をご理解された上で正しくご使用ください。

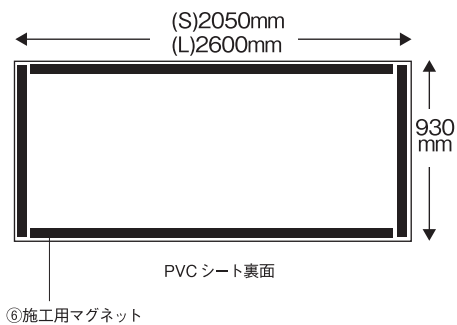
## 構成部品 (作業を始める前に構成部品の確認を必ずお願いします)

- ①天板 ×1 ②本体フレーム ×1 ③棚板 ×(S)2 (L)3 ④ストレートバー ×(S)12(L)16  
⑤カーブバー ×(S)4(L)6 ⑥施工用マグネット ×1 ⑦PVCシート ×1

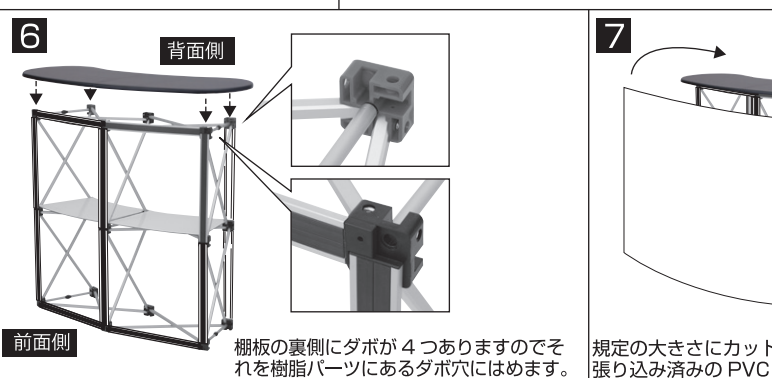
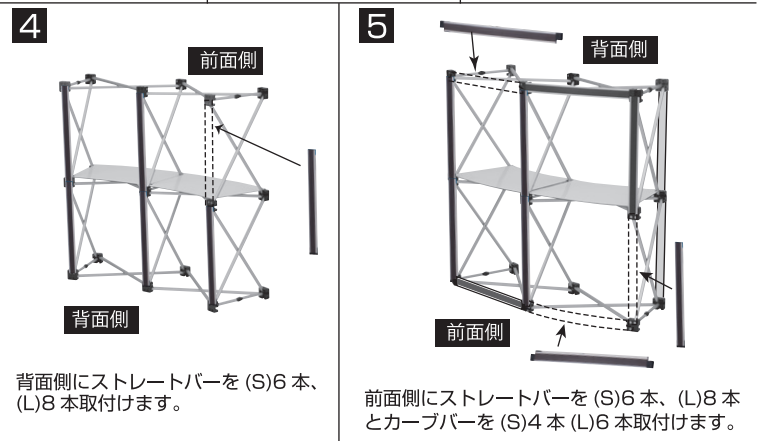
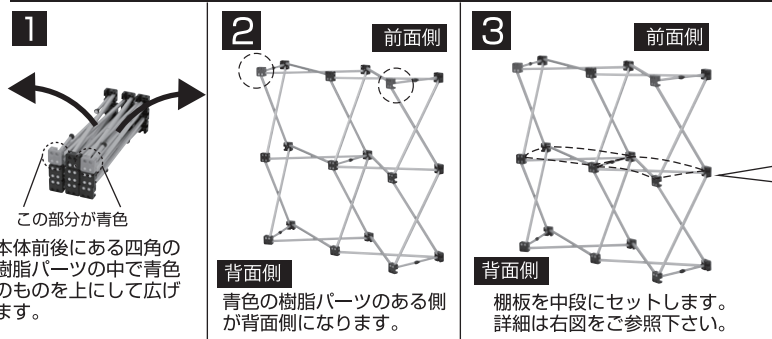


## 組立ての前に

付属のPVCシートを  
**(S)W2050×H930mm**  
**(L)W2600×H930mm**  
にカットして、裏面にマグネット  
を貼り付けて下さい

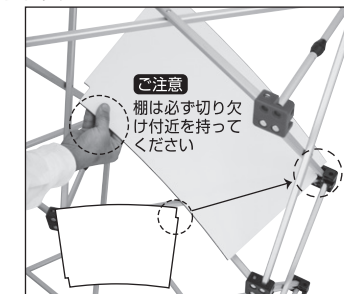


## 組立方法 ●角などで、ケガのないようご注意ください。組立ては、平らな場所で、シート等を床を養生してから行って下さい。

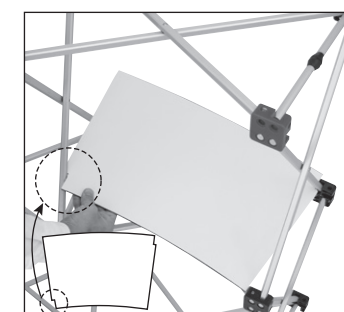


## 棚板の取り付け方

※棚板は必ずストレート・カーブバーを取付ける前にセットしてください。※棚板切り欠け部分に極端な負荷を加えないで下さい。折れる可能性があります。



棚板の切り欠きの片側を図のようにフレームに押し当てます。



もう片方の切掛を図のようにフレームに沿わせながら押し込みます。

## ▲ 使用上の注意

下記の事項を必ずお守りください。守らないで破損・事故を起こしたり、ケガを負った場合、当社では一切の責任を負いかねます。

※床が平らな所で設置してください。※傾斜面で使用しないでください。※十分に広げられるスペースを確保し、組み立て作業を行なってください。※本製品は屋内展示を対象としています。転倒する可能性がありますので、風の吹き込み場所では使用しないでください。※組み立て・収納の際はジョイント部に力をいれると破損する可能性がありますのでご注意ください。※組み立て・収納の際は安全の為必ず手袋などを着用して2人以上で作業を行なってください。

