

# PG LIGHT LED LUXUT (屋外用)

屋外で使える、4辺開閉式LEDポスターパネル。  
電源内蔵・AC100V直結型、バックシート標準付属の屋外設置に最適な仕様です。

MADE IN JAPAN  
HIGH QUALITY



## PG ライトLED ルクスト® 屋外仕様 OUTDOOR USE

### 電源内蔵型の屋外用LEDパネル 配線手間なし・差込プラグ付き



BG/B B2

プラグ付電源コード  
約3.0m

AC100V



電源はフレームに内蔵されています。



裏面

電源コードは本体正面左下部、下向面にブッシング固定されています。



AG/C A1



BG/B B1

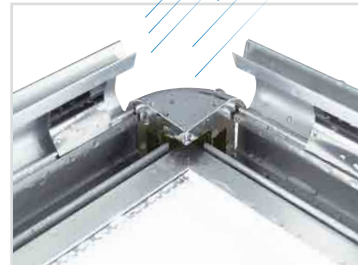


本体厚み46mm

フレーム本体内部には電源その他全ての配線部材等が46mm厚さ内に収まっています。



ドット印刷の高輝度エッジライト方式



耐候性のある4辺開閉式フレーム採用でポスター交換が簡単に行えます。



NEXT LIFESTYLE

POSTER FRAME

SHINEI FABRIC FRAME

STAND SIGN

POSTER STAND

BANNER HANGER & STAND

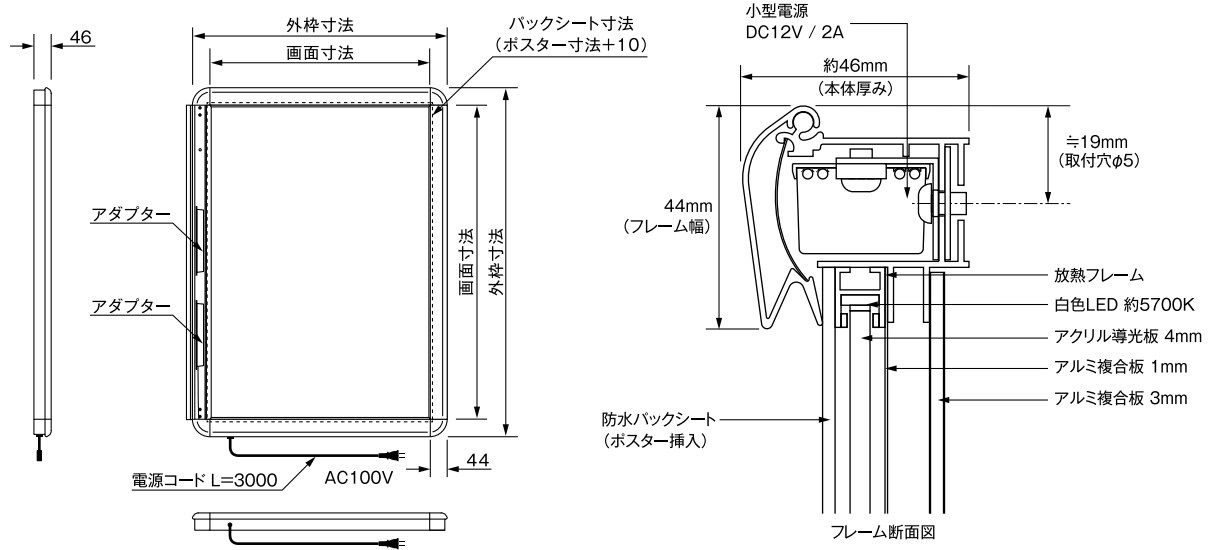
SUPPORT GOODS

# PGライトLEDルクスト®



推奨メディアは電飾バックライトフィルム（インクジェット出力）です。

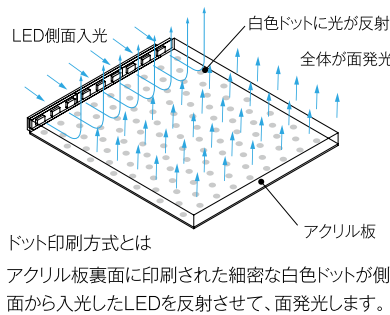
## 寸法図



## 主要仕様

- フレーム：Poster Grip® PG-44R型
- 本体厚み：46mm
- フレーム素材：アルミ押出型材
- コーナー素材：ABS樹脂成型品
- コーナー金具：SPCC冷間圧延鋼板
- 開閉用バネ：ステンレス
- ポスター保護：LED電飾パネル用バックシート（塩ビ）
- 背板：アルミ複合板3mm厚
- 導光板：アクリル4mm厚ドット印刷方式
- LED光源：高輝度白色LED（国産）約5,700K
- コード長：約L=3000（差込プラグ付電源コード）

## 面発光の仕組み



## カラー詳細



## サイズ別仕様・価格表

Frame Color AG BG Corner Color C B

(単位:mm) (税別)

サイズ	ポスター寸法	画面寸法	外枠寸法	LED個数	消費電力	照度	重量	電源コード	本体価格	
<b>B1 タテ</b>	728 × 1030	717 × 1021	808 × 1112	204	43.0W	4300lx	11.2kg	3.0m	¥195,000	B1
<b>A1 タテ</b>	594 × 841	583 × 832	674 × 923	162	36.0W	3200lx	8.9kg	3.0m	¥150,000	A1
<b>B2 タテ</b>	515 × 728	504 × 719	595 × 810	72	10.0W	2500lx	6.8kg	3.0m	¥120,000	B2

## LED電装品は1年保証です\*。故障・修理の際も迅速にご対応致します。

\*取扱説明書の安全上の注意警告に従った正常な状態での故障や破損について適用致します。使用状態や破損状況によっては保証対象外となる場合があります。

- 縦型専用仕様での基本販売になります。縦型を横型にして使用する事はできません。●照度及び消費電力は弊社基準測定の数値です。(AC100V接続時)
- 直射日光のあたる場所は避けて下さい。●シルバーまたは黒色艶有りお色をお選びください。
- 施工時は必ず実製品の穴寸法をお確かめの上行ってください。●仕様は予告なく変更することがあります。

### ●お使い頂くポスターについて

このLEDパネルにセットいただくポスターは、厚さ220μm以上の電飾バックライトフィルムを推奨しております。こちらの製品は内照システム構造上、薄手のメディアをお使い頂いた場合導光板のドット印刷柄が透過し至近距離で見ると際立つ場合がございますので厚手のバックライトフィルムのご使用を奨めております。



参考画像

## ポスターを水から守る 「防水バックシート」を標準装備

LED電飾パネル用バックシートは、表面が透明塩ビ板1mm、裏面が透明軟ビ0.5mmを使用している袋状のカバーです。中に掲示物を入れることで、内部のポスターを雨や水から守り、防水加工されてないポスターでも屋外で掲示することが可能です。

\*バックシートは消耗品となります。素材の性質上、お使いになる環境によっては熱による変形が生じる場合があります。美観を保つてご使用頂くためにも定期的な交換を推奨しております。

\*詳細はP29を参照