



LB1000

- LB1000 は・・・
- 1982年から長年愛され続けているスタンダードシステムです
- 環境にやさしい低ホルマリン仕様です
- 基本的なボードは軽くて丈夫なフラッシュ構造
- 部材のほとんどは国内生産品
- 棚穴は20ミリ間隔。好きな穴位置に金具を付けて組み立てるだけ
- 豊富なサイズとオプション
様々な収納アイテムや複雑なスペースにもしっかり対応します
- 組立はドライバー1本で簡単（片面背板にはハンマーを使用）



こんな使い方 A

L61-087 ￥90,780 + 税

W1920 × D400 × H1740
 側板 (LB44W) x 1
 側板 (LB45W) x 2
 側板 (LB47W) x 3
 マルチパー (LB11W) x 10
 棚板 (LB51W) x 28
 L型金具4個入ネジ付 (LB80W) x 12
 ベース金具4個入 棚板ピン・ネジ付 (LB85W) x 5
 棚板ピン20本入 (LB86) x 3
 LB80用カバー (LB801W) x 12



こんな使い方 B

L51-087 ￥123,740 + 税

W1380 × D420 × H1740
 側板 (LB25N) x 4
 側板 (LB43N) x 4
 マルチパー (LB11N) x 4
 マルチパー (LB13N) x 2
 棚板 (LB31N) x 8
 棚板 (LB33N) x 4
 棚板 (LB51N) x 4
 棚板 (LB53N) x 3
 背板 W360 用片面化粧 (LB571N) x 2
 背板 W580 用片面化粧 (LB573N) x 1
 ガラス扉 W360・740 用 (LB72G) x 2
 ガラス扉 W580 用 (LB73G) x 1
 木扉 W360・740 用 (LB333N) x 1
 木扉 W580 用 (LB335N) x 1
 引出し (LB413N) x 1
 引出し (LB423N) x 2
 L型金具4個入ネジ付 (LB80B) x 9
 ベース金具4個入 棚板ピン・ネジ付 (LB85B) x 3
 ジョイントレール (LB96) x 4
 棚板ピン20本入 (LB86) x 2
 背板用クギ30本入 (LB88) x 3

LB1000 の基本型はシンプルな棚

側板に20ミリごとの穴が空いているので、収納するモノの高さに合わせて棚位置を変えられます。様々な棚の形は、この基本型をベースに拡張していきます。基本型は下記の①～④の部材を、組み立て工具を使用して金具で取付け組み立てます。

① 側板

② 棚板

③ 底板

④ 背板

組み立て工具

- ・プラスドライバー（2号）
- ・金づち（背板がある時）

あると便利な工具

- ・メジャー
- ・電動ドライバー

LB1000 カラー

W:ホワイト

N:ナチュラル



Br:ブラウン

B:ブラック



基本の部材選び方

① 側板 は



高さ

奥行

で選びます。
1連に対して2枚
連結ごとに+1枚

品番に「E」が付いている側板は
エンド側板です。
片面の穴が開いていないので、
連結をしない端の側板に
使用すると、横からの見栄えも
良くスッキリします。

② 棚板 は



奥行

で選びます。

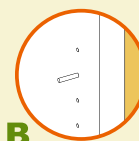
天板と必要な数の棚板 + 取付金具

- ・固定棚1枚には
L型金具 (LB80) を
1セット(4ヶ所) 使用します。

- ・可動棚1枚には棚ピン (LB86) を
4本使用します。
LB86 1セットは20本入り
(棚板5枚分) です。



A

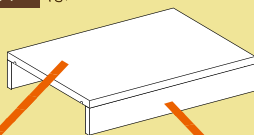
固定棚板
耐荷重：30 kg

B

可動棚板
耐荷重：20 kg

- ★天板は必ず固定棚
- ★中間の棚は必ず1枚以上固定棚
- ★背板を付けない場合は全棚を固定棚にしてください。

③ 底板 は



棚板1枚

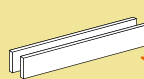
奥行

マルチバー2枚

+



幅



幅

で選びます。

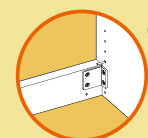
④ 背板 は

高さ

- ・背板には
背板用クギ
(LB88)(30本入り) を
金づちで
打ちつけます。

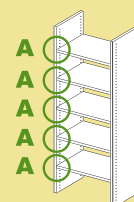
幅 で選びます。

- ・底板にはベース金具/棚ピン付 (LB85)
1枚に対し1セット(4ヶ所) 使用



C

底板や天板を取り付け
ないで右図のような棚
を作ることも出来ます。
Aは取り付け金具。(②棚板参照)



		品番	本体色	価格
側板と棚板				
奥行き 120	奥行き 120mm 側板 (白のみ)	高 880	LBM024	W ¥1,900+税
		高 1740	LBM027	W ¥3,300+税
	奥行き 120mm 棚板 (白のみ)	幅 360	LBM031	W ¥900+税
		幅 580	LBM033	W ¥1,200+税
		幅 740	LBM034	W ¥1,300+税
	奥行き 160	奥行き 160mm 側板	高 560	LBS123
高 880			LBS124	W・Br・N・B ¥2,200+税
高 1740			LBS127	W・Br・N・B ¥3,900+税
高 1740 エンド側板			LBS127E	W・Br・N・B ¥3,800+税
奥行き 160mm 棚板		幅 360	LBS131	W・Br・N・B ¥1,000+税
		幅 580	LBS133	W・Br・N・B ¥1,400+税
幅 740	LBS134	W・Br・N・B ¥1,600+税		
奥行き 280	奥行き 280mm 側板	高 580	LB23	W・Br・N・B ¥1,700+税
		高 880	LB24	W・Br・N・B ¥2,700+税
		高 1160	LB25	W・Br・N・B ¥3,100+税
		高 1740	LB27	W・Br・N・B ¥4,800+税
		高 1740 エンド側板	LB27E	W・Br・N・B ¥4,700+税
	奥行き 280mm 棚板	幅 360	LB31	W・Br・N・B ¥1,200+税
幅 580		LB33	W・Br・N・B ¥1,700+税	
幅 740		LB34	W・Br・N・B ¥2,000+税	
奥行き 400	奥行き 400mm 側板	高 580	LB43	W・Br・N・B ¥2,000+税
		高 880	LB44	W・Br・N・B ¥3,400+税
		高 1160	LB45	W・Br・N・B ¥3,900+税
		高 1740	LB47	W・Br・N・B ¥5,700+税
		高 1740 エンド側板	LB47E	W・Br・N・B ¥5,600+税
	奥行き 400mm 棚板	幅 360	LB51	W・Br・N・B ¥1,610+税
幅 580		LB53	W・Br・N・B ¥2,000+税	
幅 740		LB54	W・Br・N・B ¥2,470+税	



背板		品番	本体色	価格
高 360用	片面化粧背板 t4 両面化粧背板 t17 	高 580用	LB521	W・Br・N・B ¥900+税
		高 880用	LB541	W・Br・N・B ¥1,200+税
		高 1160用	LB551	W・Br・N・B ¥1,400+税
		高 1740用	LB571	W・Br・N・B ¥2,400+税
		高 1740用 両面化粧	LB581	W・Br・N・B ¥6,500+税
高 580用	片面化粧背板 t4 両面化粧背板 t17 	高 580用	LB523	W・Br・N・B ¥1,000+税
		高 880用	LB543	W・Br・N・B ¥1,500+税
		高 1160用	LB553	W・Br・N・B ¥2,000+税
		高 1740用	LB573	W・Br・N・B ¥3,900+税
		高 1740用 両面化粧	LB583	W・Br・N・B ¥11,800+税
高 740用	片面化粧背板 t4 両面化粧背板 t17 	高 580用	LB524	W・Br・N・B ¥1,400+税
		高 880用	LB544	W・Br・N・B ¥1,900+税
		高 1160用	LB554	W・Br・N・B ¥2,400+税
		高 1740用	LB574	W・Br・N・B ¥4,100+税
		高 1740用 両面化粧	LB584	W・Br・N・B ¥13,000+税

マルチバー		幅	品番	本体色	価格
			幅 360	LB11	W・Br・N・B ¥500+税
			幅 580	LB13	W・Br・N・B ¥600+税
			幅 740	LB14	W・Br・N・B ¥700+税

ジョイントレール (取付けネジ付)		奥行	品番	本体色	価格	
				奥行 120	LB94	¥500+税
				奥行 160	LB95	¥600+税
				奥行 280	LB96	¥700+税
				奥行 400	LB97	¥800+税

取付け金具		品番	本体色	価格		
				LB80	W・B	¥500+税
				LB82	W・B	¥400+税
				LB85	W・B	¥500+税
				LB86		¥100+税
				LB88		¥200+税
				LB81	W・B	¥400+税
				LB90	W・B	¥400+税
				LB801	W・B	¥300+税
				LB89		¥200+税

LB1000 パーツ

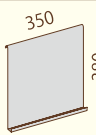

■本体色：W= ホワイト Br= ブラウン（木目）N= ナチュラル（木目）B= ブラック
 ■取手色：BK= 黒 SV= シルバー WB= ホワイトブロンズ

LB1000

木製什器

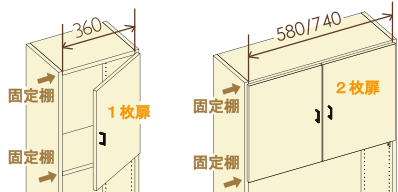
		品番	本体色	取手色	価格	
木扉 （取付部品付）						
幅 360 or 740 用	W740 用を使用する場合は2枚使用して両開扉とする () 内表示：(実寸 / 取付棚内寸) 	高 400	LB313	W・Br・N・B BK・SV・WB	¥4,400+税	
		高 500	LB333	W・Br・N・B BK・SV・WB	¥4,800+税	
		高 800	LB343	W・Br・N・B BK・SV・WB	¥6,300+税	
		高 1660	LB373	W・Br・N・B BK・SV・WB	¥8,600+税	
幅 580 用	() 内表示：(実寸 / 取付棚内寸) 	高 400	LB315	W・Br・N・B BK・SV・WB	¥7,800+税	
		高 500	LB335	W・Br・N・B BK・SV・WB	¥8,200+税	
		高 800	LB345	W・Br・N・B BK・SV・WB	¥9,600+税	
		高 1660	LB375	W・Br・N・B BK・SV・WB	¥14,500+税	
ガラス扉 （取付部品付）						
幅 360 or 740 用	W740 用を使用する場合は2枚使用して両開扉とする () 内表示：(実寸 / 取付棚内寸) 	高 500	LB72G	BK・SV・WB	¥6,800+税	
幅 580 用	() 内表示：(実寸 / 取付棚内寸) 	高 500	LB73G	BK・SV・WB	¥11,600+税	
引出し （組立部品付）						
奥行 280 用	幅 360 用	W360 × D280 用 < > 内表示：実寸 () 内表示：内寸 	高 100	LB403	W・Br・N・B BK・SV・WB	¥4,100+税
		高 200	LB433	W・Br・N・B BK・SV・WB	¥5,200+税	
	幅 580 用	W580 × D280 用 < > 内表示：実寸 () 内表示：内寸 	高 100	LB405	W・Br・N・B BK・SV・WB	¥5,600+税
		高 200	LB435	W・Br・N・B BK・SV・WB	¥6,900+税	
奥行 400 用	幅 360 用	W360 × D400 用 < > 内表示：実寸 () 内表示：内寸 	高 100	LB413	W・Br・N・B BK・SV・WB	¥4,200+税
		高 200	LB423	W・Br・N・B BK・SV・WB	¥5,300+税	
	幅 580 用	W580 × D400 用 < > 内表示：実寸 () 内表示：内寸 	高 100	LB415	W・Br・N・B BK・SV・WB	¥5,700+税
		高 200	LB425	W・Br・N・B BK・SV・WB	¥7,000+税	
スライド棚板 （取付部品付）						
奥行 400 用	W580 × D400 用 	高 580 用	LB630	W・Br・N・B BK・SV・WB	¥4,600+税	



品番		本体色	価格
その他オプション			
フリッパードア (取付部品付) W360 × D 280/400 用 内寸 H 380 に取付け	 350 380 LB101	スチール製 グレー色 t1	幅360用 LB101 ¥4,800+税
		ステンレス製	幅360用 LB871 ¥1,200+税
			幅580用 LB873 ¥1,600+税
ストッパー 2本入り (取付部品付)	 W360 LB871 W580 LB873 W740 LB874		幅740用 LB874 ¥2,000+税

隠してスッキリ収納ならやっぱり扉 木扉・ガラス扉

★取付金具付
●扉の上下の棚は固定棚にし、背板を取付けてください。



隙間は丁番で調節が出来ます。

360 幅扉は1枚扉 580 幅扉は2枚扉のセット
740 幅は 360 幅扉を2枚使用して2枚扉に

細かいモノの整理整頓 引出し


★取付金具付
●幅 360/580mm
奥行 280/400mm に取付け可能



固定棚
棚板必要なし
薄型引出しの場合構造上すぐ下に棚板は取付けられません。1cmの隙間があります。

必要なときに引出す棚板 スライド棚板

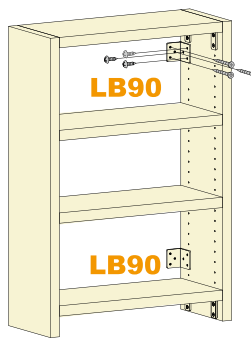
★取付金具付
●内寸幅580mm
奥行400mmに取付け可能
●耐荷重：10kg
注：扉内の取付けは出来ません。



(スライド幅326)

壁に直接付ける棚が欲しい！ 壁面固定金具

吊り棚・転倒防止用として使用します。
吊り棚の場合は薄型の奥行 120mm または 160mm でお使いください。

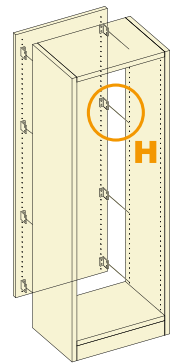


固定棚
LB90
固定棚
LB90

本品は、石膏ボード薄ベニヤ・モルタル等、木ネジ保持力が弱い素材の壁には絶対に取付けをしないでください。

間仕切り棚として使いたい！ 両面化粧背板

☆取付金具別売り
間仕切りやカウンターとして使用するなど、背面を見せる場合には両面化粧背板を使います。

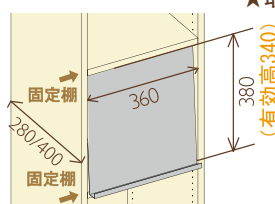


取り付けは別売りの **LB85** を使用。
高さ 1740mm の1連に対して **LB85**、2セット(8箇所)が目安です。

側板高に合わせて高さカット加工も20mm 間隔で可能。

レコードや雑誌を飾る フリッパードア

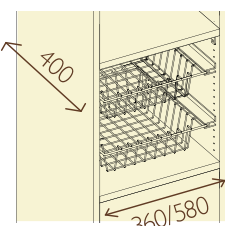
★取付金具付
●内寸幅360mm
奥行280/400mm
高さ380mm
に取付け可能。



注：扉内の取付けは出来ません。

キッチン収納に重宝 ワイヤーバスケット

★取付金具付
●内寸幅360mm/580mm
奥行400mm
に取付け可能。



注：丁番位置以外は扉内の取付け可能。
●耐荷重：10kg

こぼれ止めや簡易吊り下げに ストッパー

★取付金具付
モノを吊り下げる場合には下記の耐荷重を目安にしてください



LB871：800g
LB873：500g
LB874：200g