

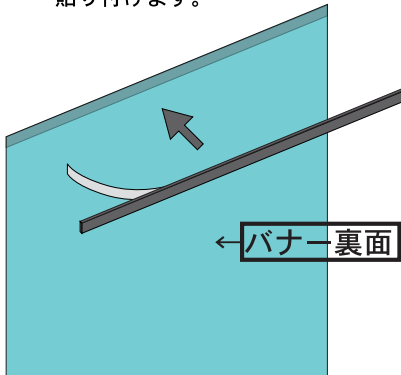
ブルーバナー (SS90、SR70) 組立説明書

梱包内容

(SS90・SR70共通)

アルミバー (両面テープ付き樹脂製バー入り、キャップ付き) . . . 2セット
 ポール . . . 1本 樹脂パーツA (上部連結用) . . . 1個
 ウェイト . . . 1個 樹脂パーツB (下部連結用) . . . 1個
 専用バッグ . . . 1点

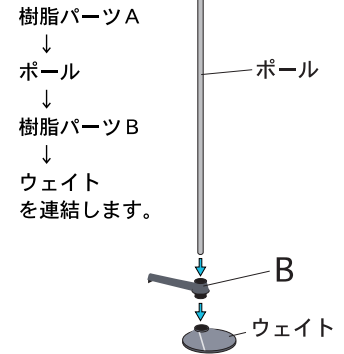
1. 上下のアルミバーに入っている樹脂製バーを抜き出し、
 両面テープの離型紙を剥がして、バナー裏面の上下の端に貼り付けます。



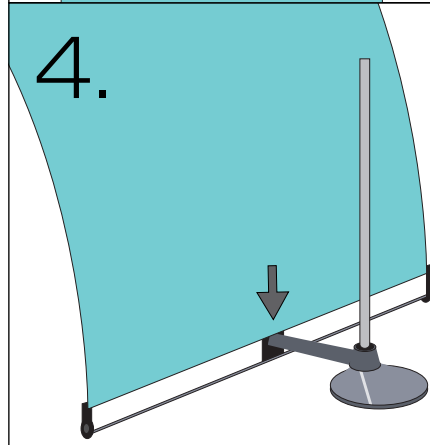
2. アルミバーの溝に合わせて、樹脂バーを貼り付けたバナーをスライドして差し入れます。最後に両サイドにキャップを付けて下さい。



3.

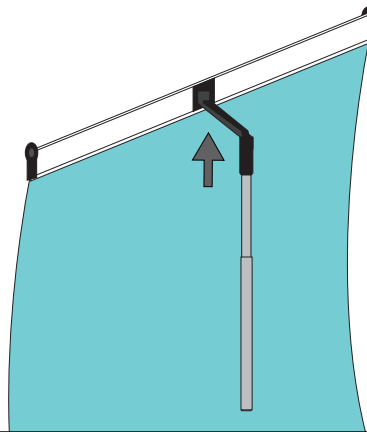


4.



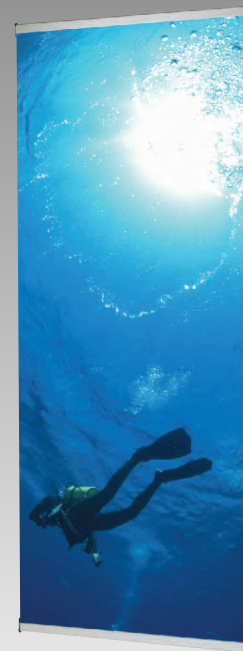
樹脂パーツBの先端をアルミバー中央のパーツにはめ込みます。

5. 樹脂パーツAの先端をアルミバー中央のパーツにはめ込みます。



7.

完成



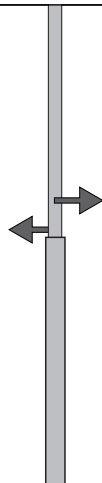
表面

裏面



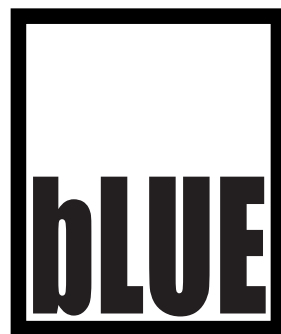
※商品にはバナーは含まれておりません。

6.



ポールを回転させて高さを調整します。

時計回りでゆるみ、
 反時計回りで固定できます。



WWW.SIGNWEB.CO.JP

※注意点 スクリーン (バナー) にはターポリン (テント地) 等、自重が重いもののご使用はお避け下さい。
 自重が重いスクリーン (バナー) をご使用されますと、前に倒れる場合がございます。
 重いスクリーン (バナー) をご使用の場合は下部連結樹脂パーツに重し等を併用してお使い下さい。
 合成紙、PET、布系の軽いスクリーン (バナー) のご使用をお勧め致します。